



**F**  
**FORMTECH**<sup>®</sup>  
concrete forms & accessories

**S**  
**SYMONS**<sup>®</sup>  
BY DAYTON SUPERIOR

DAYTONSUPERIOR.COM

Copyright © 2013 Dayton Superior Corporation, All Rights Reserved



## TABLA DE CONTENIDO

<b>Parte 1 - Disposición manual</b>	
Procedimiento para el montaje manual .....	3
Suplementos.....	7
Zapatas inclinadas .....	9
Gráfica de cargas de Tirantes .....	10
Esquinas de muros .....	10
Posición de los pernos de cuña en las columnas .....	10
Intersección de muros .....	11
Alineadores Horizontales.....	12
Refuerzos Verticales .....	14
Cimbras Apiladas .....	15
Montaje para el segundo colado .....	16
Moldes de pilastras .....	16
Tirantes para propósitos especiales .....	18
Aplomo de cimbras .....	22
Ménsulas para andamios .....	24
Ojo para anclar seguros de cinturones de seguridad .....	24
Ventana de trabe .....	25
Ménsula de esquina para zapata .....	25
Espesor del muro y huecos para cajas de salida .....	25
Placa estaca .....	26
Muros en curva .....	26
Cimbras escalonadas .....	28
Mamparas .....	30
Muros inclinados .....	30
Cimbras interiores suspendidas .....	32
Soportes de voladizo .....	32
Descimbrado y remoción de tirantes .....	34
 <b>Parte 2 - Cimbrado en modulos</b>	
Ensamblando cimbras en modulos.....	34
Trancas de alineación y refuerzos verticales .....	35
Alineación de cimbras .....	36
Cimbras en modulo para muros curvos.....	37
Trancas de alineamiento de tamaño grande .....	40
Trancas de alineamiento de tamaño pequeño .....	41
Steel Ply horizontal .....	45
Alineación y apuntamiento del segundo colado .....	46
Muros «Y» .....	47
Cimbras para muros en cajón para cubos.....	50
Cimbras para columnas en modulo.....	55
Muros inclinados. ....	57

**Conexiones rápidas con herrajes - las ranuras traseras aceptan herrajes de fijación de largueros, respaldos de refuerzo y accesorios para sujeciones de perno de cuña.**

**Conexiones fáciles y rápidas - las ranuras para pernos de cuña fabricadas a tolerancias exactas están espaciadas a 6" (15 cm) del centro para superar paneles, tirantes y herrajes.**

### INTRODUCCION

Los componentes y accesorios de Steel-Ply que se ilustran aquí, han sido diseñados teniendo en mente la seguridad y el buen comportamiento para ayudar a lograr una operación de cimbrado productiva y segura, se recomienda que el personal de la construcción se familiarise perfectamente y observe los estándares de la industria aplicables y las prácticas de seguridad establecidas por el Instituto Americano del Concreto, Instituto Americano de Estándares Nacionales, La Administración de Salud y Seguridad en el Trabajo y el Instituto de Cimbras, Apuntalamiento y Andamios. Los espaciamientos de los tirantes que se muestran sirven únicamente como indicaciones, el espaciamiento apropiado debe determinarse de acuerdo a las condiciones de un trabajo particular, consulte la página 10 para las capacidades de los tirantes. La presión máxima de colado permisible para el sistema Steel-Ply es de 1000 lbs x pie cuadrados (42.18 kg x metro cuadrado).

#### Paneles y Suplementos

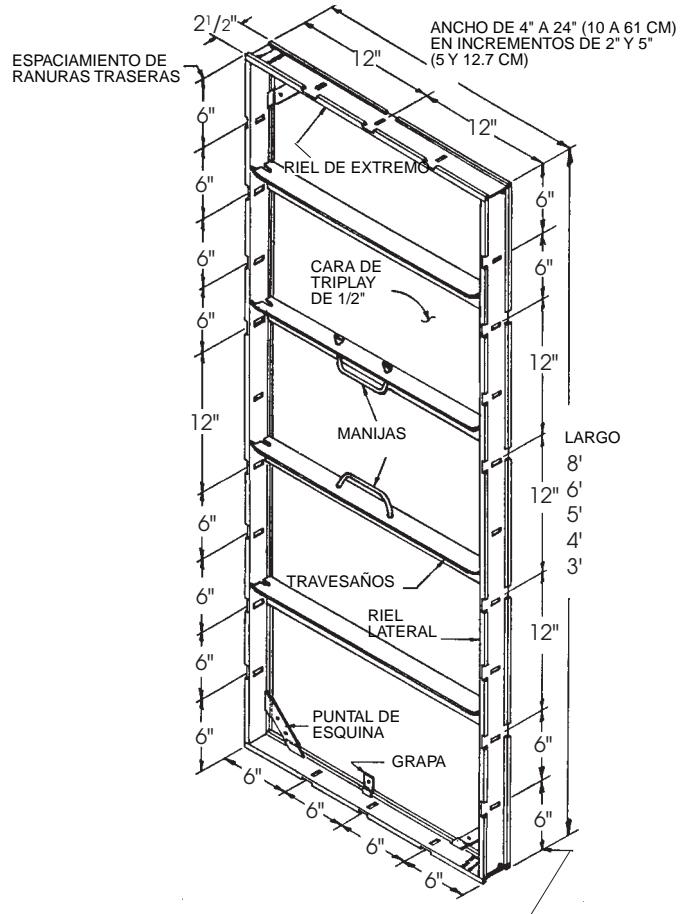
Las manijas están diseñadas para usarse como ayuda para transportar o posicionar manualmente cada panel modular y no se debe de usar como un medio de fijación o para cualquier otro propósito.

**PRECAUCION:** no se usen las manijas para enganchar los cinturones de seguridad, o como un punto de conexión para apuntalamiento, andamiaje o movimiento en grupo de los paneles.

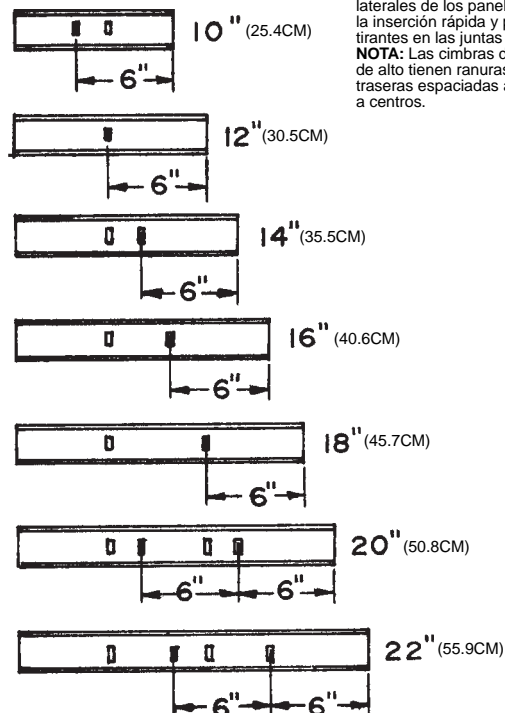
El ancho de los suplementos puede determinarse mirando cuidadosamente los rieles de extremo, las ranuras están localizadas en incrementos de 6 pulg (15.2 cm) desde cada extremo del riel para los suplementos de 10 a 22 pulg (25.4 a 55.8 cm).

#### Notas

1. Las ranuras delanteras y traseras se alinean a centros de 12 pulg (30.5 cm), las cimbras de tres pies (0.91 m) de alto tienen las ranuras delanteras y traseras a centros de 6 pulg (15.2 cm)
2. Se agregan manijas a marcos con ancho de 20, 22 y 24 pulg (50.8, 55.8 y 61 cm). Los marcos de 5, 6 y 8 pies (1.5, 1.8 y 2.4 m) de largo tienen dos manijas. Los de 3 y 4 pies (0.9 y 1.2 m) de largo tienen una manija.
3. No hay ranuras para pernos de cuña o ranura en los rieles de extremo de 4, 5, 6 y 8 pulg (10.1, 12.7, 15.2 y 20.3 cm) Todos los otros rieles de extremo tienen ranuras y muescas a 6 pulg (15.2 cm) a centros (O.C.) desde ambos extremos.



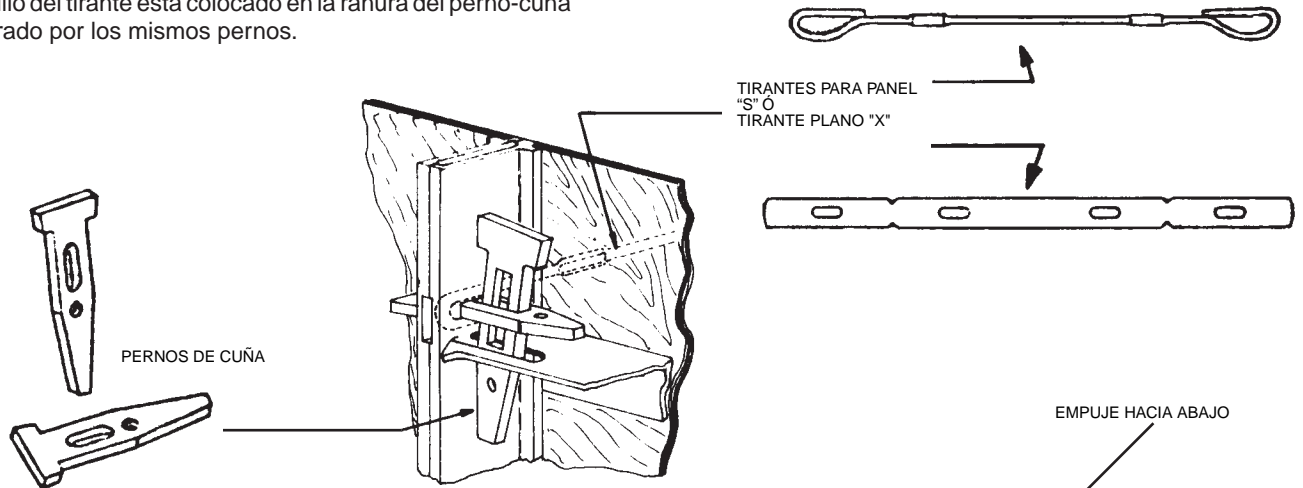
**ESPACIAMIENTO DE RANURAS DELANTERAS**  
 No se necesitan medir o taladrar para los tirantes, las ranuras a 12" (30.5 cm) del centro de los rieles laterales de los paneles permiten la inserción rápida y precisa de los tirantes en las juntas entre paneles.  
**NOTA:** Las cimbras de 3' (0.91 m) de alto tienen ranuras delanteras y traseras espaciadas a 6" (15.2 cm) a centros.



## PROCEDIMIENTO DE MONTAJE MANUAL

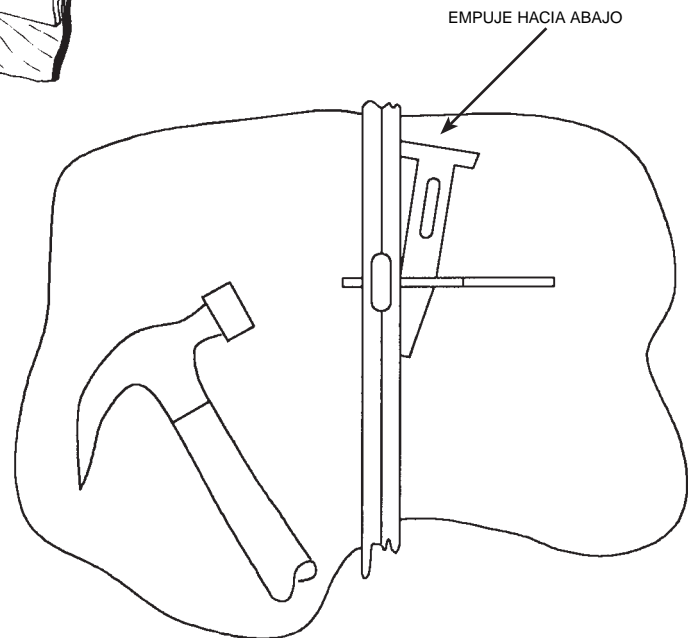
### PERNO-CUÑA

Dos pernos de cuña funcionan en conjunto como perno y candado, uno como perno conector y el otro como una cuña de sujeción. En conexiones típicas de paneles de cimbras de riel lateral a otro riel lateral, el ojillo del tirante esta colocado en la ranura del perno-cuña y es asegurado por los mismos pernos.



Para muros típicos los pernos de cuña para conectar los paneles de arriba solo se requieren en las posiciones estándar de conexión de los tirantes, se utilizan pernos de cuña adicionales en otras posiciones para la fijación de alineadores, ménsulas de andamio u otros componentes accesorios.

Puede lograrse una conexión de perno de cuña suficientemente apretada, empujando hacia abajo, la cabeza del perno de cuña vertical con una mano mientras que se golpea la cabeza del perno de cuña lateral con un martillo. El perno de cuña vertical responderá hacia abajo hasta una posición apretada y segura. Los pernos de cuña excesivamente apretados requieren un trabajo excesivo durante el descimbrado, debe tenerse mucho cuidado de golpear los pernos de cuña con un martillo durante el montaje y el desmontaje.



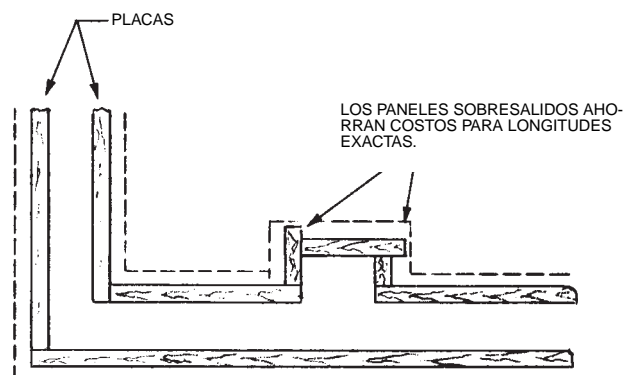
**PRECAUCION:** Corporación Symons recomienda llevar guantes, zapatos de seguridad y lentes de seguridad durante el montaje del panel y los procesos de descimbrado.

## COLOCANDO LOS PANELES DE CIMBRA

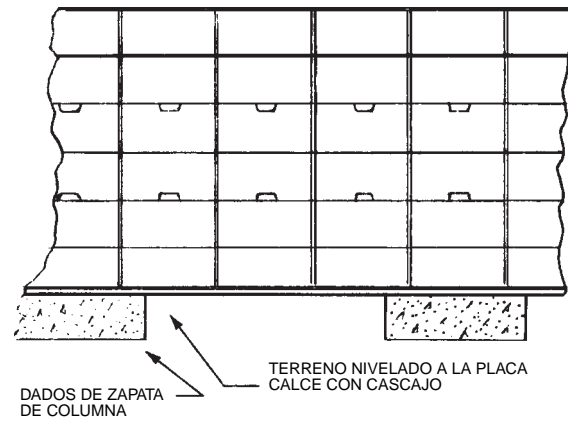
### Placas

Los paneles deben colocarse directamente en la zapata de concreto trabajando sobre una línea pintada con gis o sobre placas de madera. Se recomiendan las placas porque proporcionan un patrón positivo de muro sobre una línea y nivelan las áreas ásperas en la zapata.

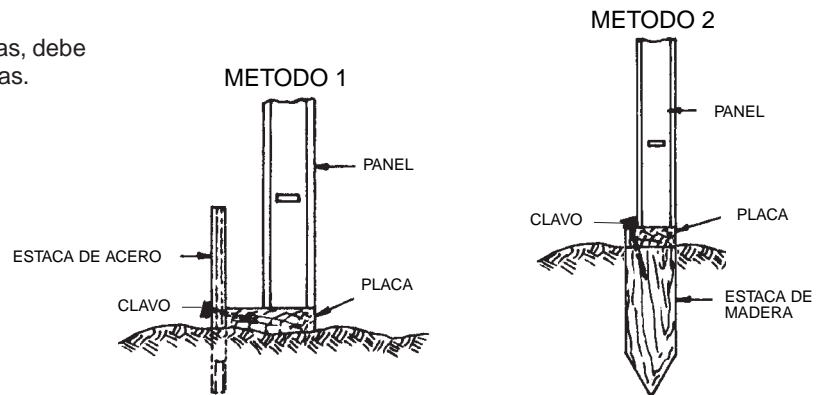
Las placas funcionan para determinar la posición y el tamaño de las pilastras, para cambios en el espesor de los muros, para localizar esquinas, etc.



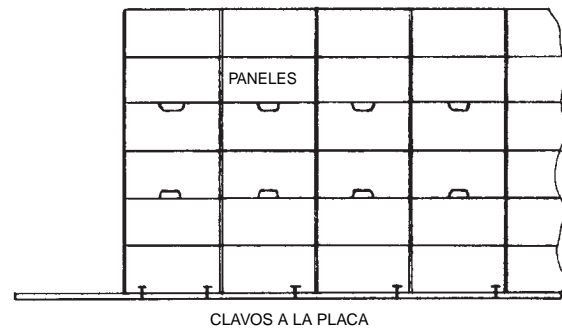
Las placas se extienden formando una superficie pareja sobre la línea para alinear los muros con la trabe de piso, únicamente descansan sobre dados de zapata espaciados.



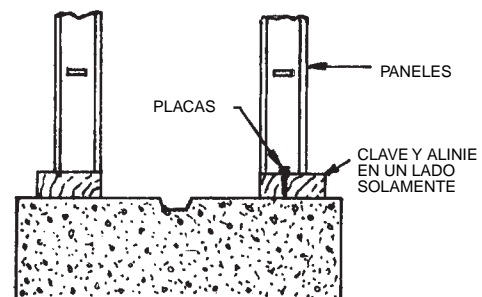
Dependiendo de la distancia entre los dados de las zapatas, debe ser necesario usar estacas para alinear y nivelar las placas.



Los paneles deben nivelarse de modo que permanezcan en la línea (la cara del panel debe colocarse a ras o en el borde interior de la placa). Todos los paneles y los rieles extremos contienen los agujeros para clavos muy espaciados. El primer panel se clava en ambos agujeros para los clavos, los paneles subsecuentes requieren únicamente un clavo a través del agujero del clavo guía relativo a la dirección de colocación del panel.



La conexión con perno de cuña del tirante del riel lateral está diseñada con tolerancia de ajuste fácil para lograr rapidez en el ensamblaje, estas tolerancias permiten hasta un cuarto de pulgada (0.6 cm) de movimiento en el control de la acción del tirante separador y el espesor del muro. Cualquier desajuste presente entre paneles opuestos desaparece por la presión natural durante el colado del concreto, por esta razón los paneles se deben clavar, alinear y apuntalar únicamente en un lado del muro, entonces los paneles opuestos tienen libertad para eliminar cualquier desajuste o juego del tirante sin afectar la alineación.



Se debe utilizar una placa con doble espesor para ganar algo de altura extra del panel de cimbra, por ejemplo, un panel de 8 pies (2.43 m) colocado sobre una placa doble formara un muro de 8 pies 3 pulg (2.50 m). Este método es mucho más fácil que intentar clavar madera por encima del panel de cimbra.

### Procedimientos de montaje

Hay algunas variaciones en la secuencia para el montaje de paneles. Aunque algunas aplicaciones ofrecen una elección con frecuencia la aplicación del trabajo es quien dicta el mejor método a usarse. En prácticamente todos los casos es recomendable empezar en un detalle dimensionalmente colocado, como puede ser una esquina de muro o una pilastra, esto asegurara que no se requiera más de una cubierta para cualquier serie de muros rectos.

Para los cimientos de construcciones ligeras, donde no hay necesidad de recurrir a acero de refuerzo, los tirantes pueden instalarse a lo largo de ambos lados de los paneles de cimbra en una secuencia única y coordinada. Si puede seleccionarse una esquina de muro como un punto de comienzo el procedimiento de montaje es como sigue:

Primero conecte con un ángulo de esquina exterior los dos suplementos de paneles adyacentes del ancho apropiado y conecte la esquina interior en su lugar.

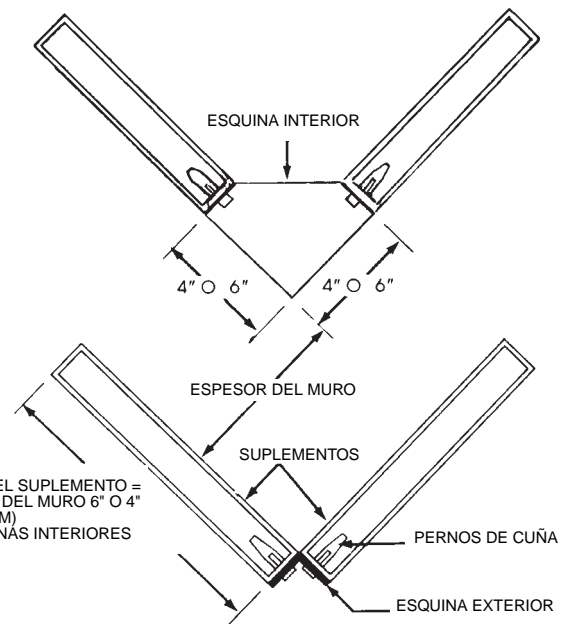
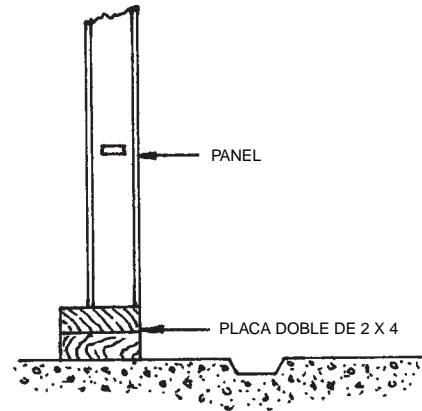
El ancho de los suplementos está basado en el espesor del muro más las esquinas de la cara de la esquina interior. Por ejemplo los suplementos de esquinas para un muro de 10 pulg (25.4 cm) que utilizan una esquina o ángulo interior, de 6 x 6 pulg (15.2 x 15.2 cm) tendrá un ancho de 16 pulg (40.6 cm) Este procedimiento alinea las juntas de paneles opuestos para la colocación del tirante.

Después de que se instalan en cada dirección 2 o 3 paneles interiores y exteriores junto con los tirantes, el ensamblaje en su conjunto debe estar a plomo y apuntalado si es necesario se debe usar una calza niveladora.

El ciclo de progreso del trabajo para instalar cada par de paneles opuestos junto con los tirantes acompañantes se ilustra en estos cinco pasos.

#### Paso # 1

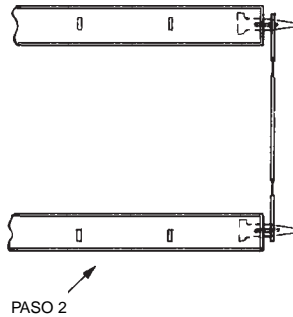
Coloque en posición los pernos de cuña aproximadamente a la mitad del largo de la barra, proyectándolos a través de las ranuras de los rieles laterales en las posiciones descritas de los tirantes (ambos paneles opuestos)



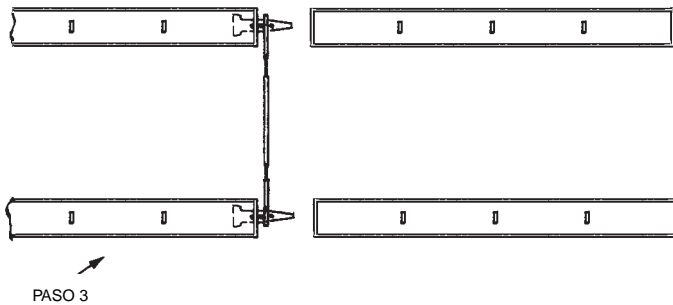
PASO 1

**Paso # 2**

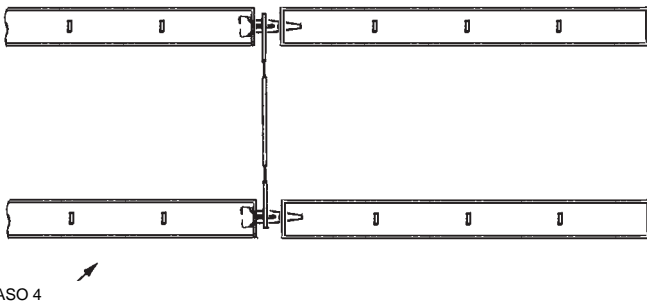
Coloque los tirantes sobre los extremos salientes de los pernos de cuña.

**Paso # 3**

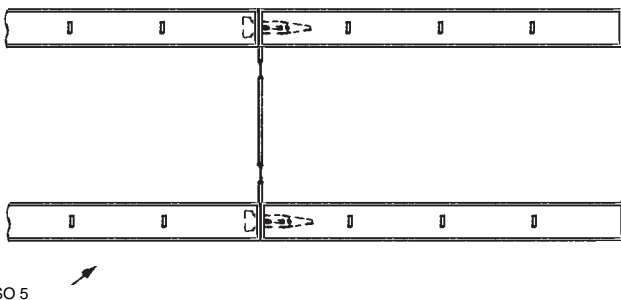
Coloque uno cada vez al siguiente par de paneles opuestos en línea con las puntas de los pernos de cuña salientes e inmediatamente siga con los pasos 4 y 5.

**Paso # 4**

Empuje el largo restante de los pernos de cuña conectores en las ranuras de los rieles laterales adyacentes.

**Paso # 5**

Mueva el panel recién colocado para cerrar el espacio entre los rieles laterales (el espacio dejado en el paso 4). Inserte los pernos de cuña y apriete hasta lograr una posición muy cerrada. No deben golpearse excesivamente con el martillo.



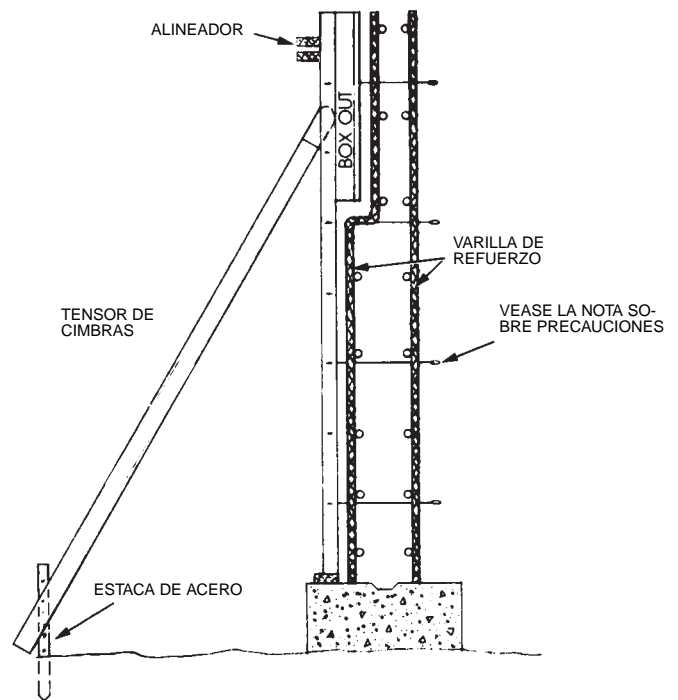
Los alineadores se deben instalar tan pronto como se montan suficientes paneles para cubrir las distancias del alineador que se han de utilizar, del mismo modo se debe instalar el apuntalamiento de alineamiento inmediatamente después de la alineación de cada tramo de larguero.

La fijación con clavos del riel del panel inferior en el lado de alineación de la cimbra se realiza inmediatamente después del paso 5.

Las cuadrillas del carpintero pronto afinan la tarea para montar paneles y pronto invarán las variaciones del procedimiento que sea mejor para ellos.

Los muros de los cimientos para construcciones comerciales e industriales más pesadas usualmente requieren que se monte primero un lado de la cimbra de un muro, algunas de las razones para estos procedimientos son: colocación del refuerzo y alineación de tirantes para formar una cara. La cornisa de ladrillo y otros espacios para hacer cajas enmarcadas en el muro, normalmente la colocación del primer muro lateral incorporara todos los alineadores, respaldos de refuerzo y alineadores necesarios para la alineación final del muro, los tirantes se pueden instalar o bien a la colocación de la primera cimbra lateral o cuando se coloquen los paneles opuestos.

**PRECAUCION:** Cuando se instalan tirantes con el primer lado o costado de la cimbra su longitud saliente es vulnerable a daño accidental por doblamiento, reemplace cualesquiera tirantes que se doblen a través de su plano o de sus ranuras de rompimiento.





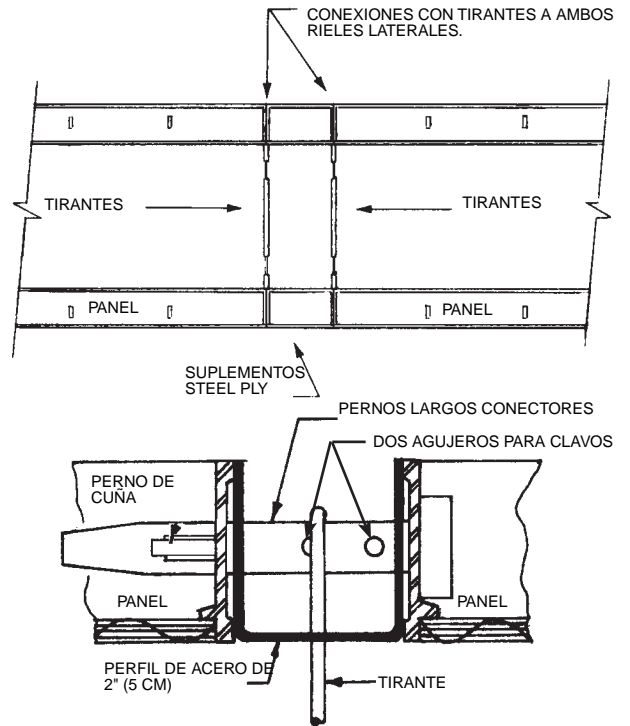
## SUPLEMENTOS

Hay tres tipos de suplementos

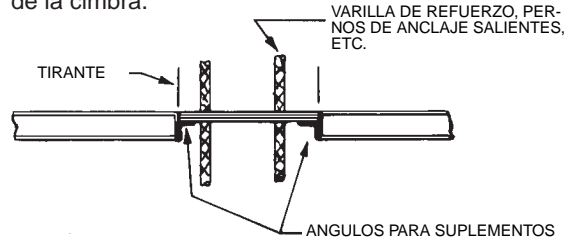
**1. Las suplementos Steel Ply** están fabricadas con el mismo acero y triplay de los paneles y están disponibles en todos los ancho de pulg. de número par desde 4 pulg. hasta 22 pulg. (10.1 a 55.8 cm) y de 5 pulgadas (12.7 cm). Estos suplementos requieren de conexiones de tirantes de muros en ambos rieles laterales y por lo tanto el suplemento del mismo tamaño debe estar en una posición directamente opuesta o bien debe de haber algún detalle específico de las cimbras que afecten las conexiones de tirantes del muro.

**2. Los suplementos de acero de 1, 1½ y 2 pulg (2.5, 3.8 y 5 cm) son de acero** en forma de U formadas en frío, estos suplementos utilizan un perno largo de conexión que pasa a través de la cubierta para sujetar ambos rieles laterales adyacentes, las ranuras están localizadas en el centro de la cara de la U para los tirantes de muro, los pernos largos conectores pasan a través del extremo de anillo de los tirantes. El perno largo conector esta perforado con dos agujeros de ¼ de pulg. (0.63 cm) para colocar clavos de 16d o 20d o un extremo cortado de tirante de panel para acortar el perno para los suplementos de acero de 1 y 1½ pulg (2.5 y 3.7 cm). Véase la página 8 para el uso del perno largo ajustable.

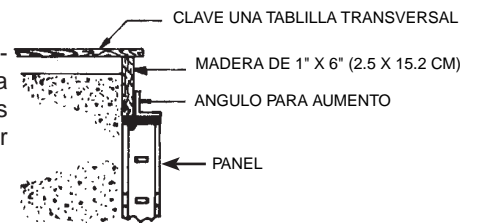
**3. Suplementos construidos en el sitio de la obra** (utilizando ángulos para suplementos). Los ángulos para suplementos proporcionan un medio para construir un suplemento de un tamaño especial de triplay de ¾ de pulg. (1.9 cm) que puede conectarse a los rieles laterales de las cimbras adyacentes.



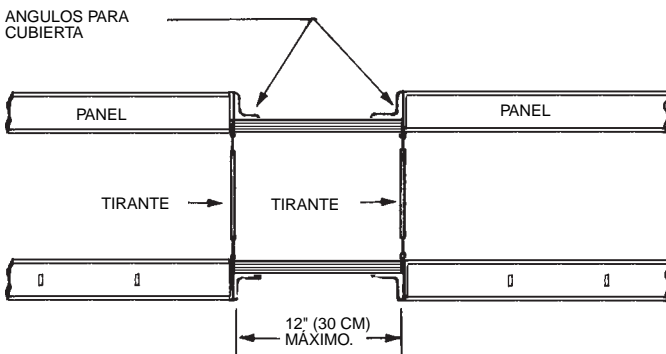
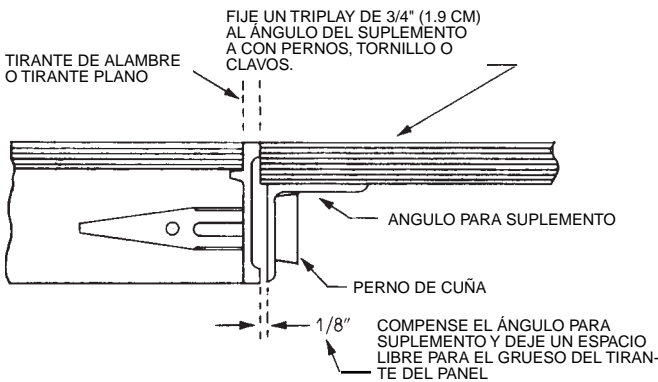
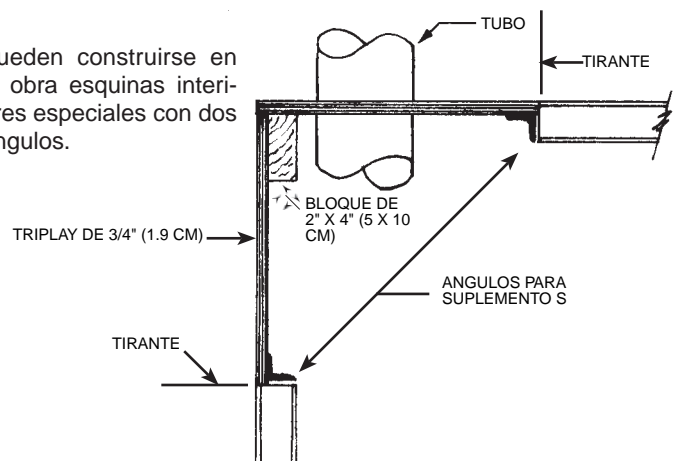
Se recomiendan suplementos construidos en la obra en los casos en que el acero de refuerzo, tubos, etc, salgan a través de la cara de la cimbra.



Se pueden usar ángulos suplementos en la parte superior de los paneles, para agregar altura a la cimbra.



Pueden construirse en la obra esquinas interiores especiales con dos ángulos.



**PRECAUCION:** Si existe tensión en los suplementos construidas en la obra se deben instalar varillas de tensión a través de los rieles laterales de paneles, si existe compresión se requiere de bloques de madera.

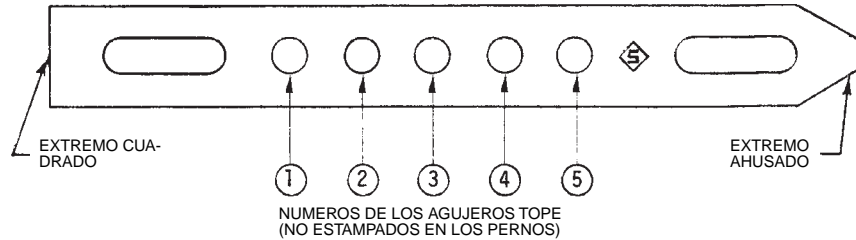
**Perno largo ajustable**

**Instalación:**

Recomendamos que el extremo ahusado de todos los pernos largos ajustables en cada junta apunte en la misma dirección a la izquierda o a la derecha. El ancho del suplemento determina si el perno de cuña esta localizado en la ranura corrida del extremo cuadrado o en el hoyo del extremo ahusado.

**APLICACIONES:**

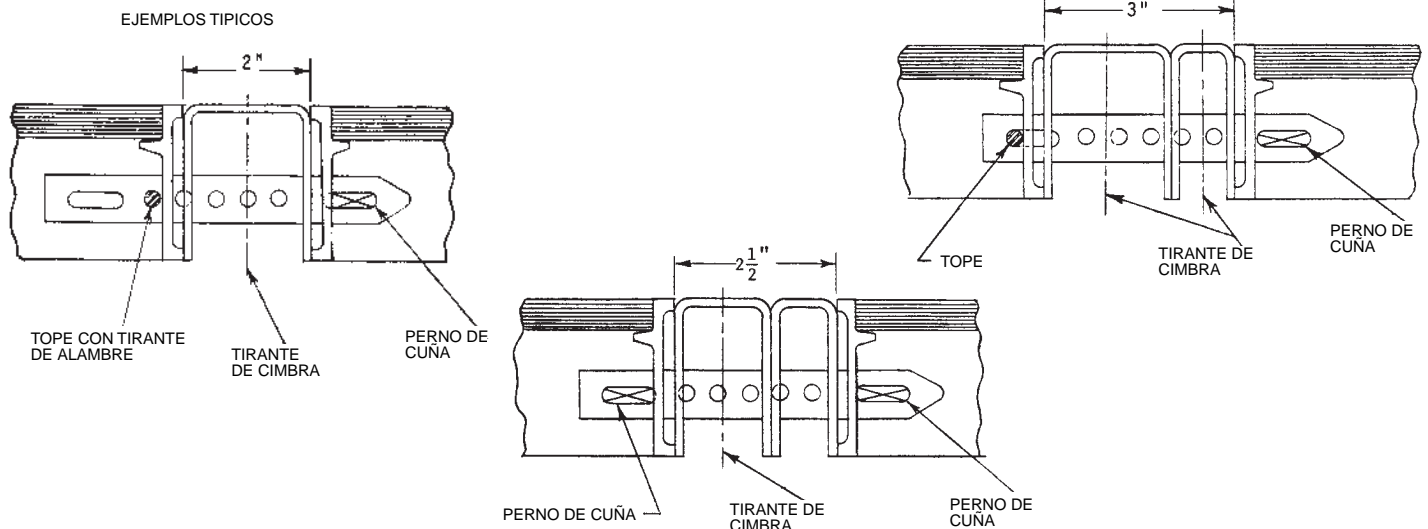
1. Para el ancho de los suplementos de 1/2 a 2 pulg (1.27 a 5 cm) en incremento de 1/2 pulgada (1.27 cm) inserte el perno de cuña en la ranura corrida en el extremo ahusado.
2. Para un ancho de los suplementos de 1/4 a 1 3/4 de pulg (0.63 a 3.17 cm) en incremento de 1/2 pulg (1.27 cm) inserte los pernos de cuña en las ranuras corridas en el extremo cuadrado.



RANGO DE AJUSTE		
Número de agujero para cada tope	Ancho del suplemento Perno de cuña en el extremo cuadrado	Ancho del suplemento Perno de cuña en el extremo ahusado
1	0" (0 cm)	2" to 2 1/4" (5.0 a 5.7 cm)
2	1/4" to 1/2" (0.6 a 1.2 cm)	1 1/2" to 1 3/4" (3.8 a 4.4 cm)
3	3/4" to 1" (1.9 a 2.5 cm)	1" to 1 1/4" (2.5 a 3.1 cm)
4	1 1/4" to 1 1/2" (3.1 a 3.8 cm)	1/2" to 3/4" (1.2 a 1.9 cm)
5	1 3/4" to 2" (4.4 a 5.0 cm)	0" to 1/4" (0 a 0.6 cm)

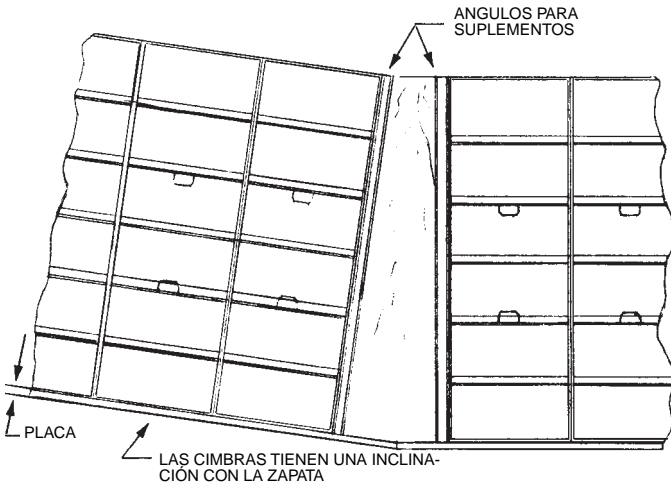
**Notas:**

- 1.- Deben usarse tirantes de cimbras en todas las condiciones del suplemento.
- 2.- No use clavo para tope cuando se tenga una gran carga cortante en el clavo.



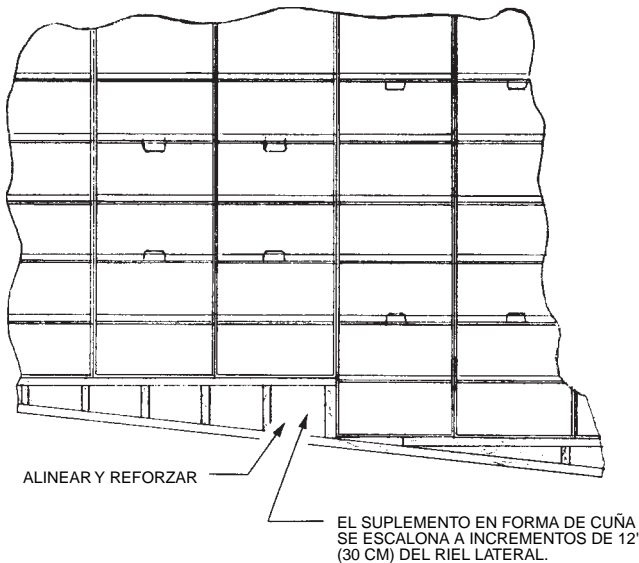
**ZAPATAS INCLINADAS**

Cuando las zapatas están ligeramente inclinadas y particularmente cuando la parte superior del muro también esta inclinada puede ser letal. Puede ser ventajoso mantener paneles perpendiculares al ángulo de inclinación donde la cimbra inclinada pueda conectarse con las cimbras a plomo, la transición se puede lograr construyendo un suplemento en forma de cuña utilizando ángulos para cubierta y el triplay de 3/4 de pulg (1.90 cm) apropiadamente cortado.



Con mayor frecuencia los paneles se montan a nivel en la dirección de la inclinación. Un suplemento, construida en forma de cuña bajo las cimbras mantiene las juntas de las cimbras en posición vertical y las ranuras y las muescas de los rieles laterales alineados. Si el suplemento de cuña es mayor a 12 pulg (30 cm) los paneles se deben rebajar a incrementos de rieles laterales de 12 pulg (30 cm).

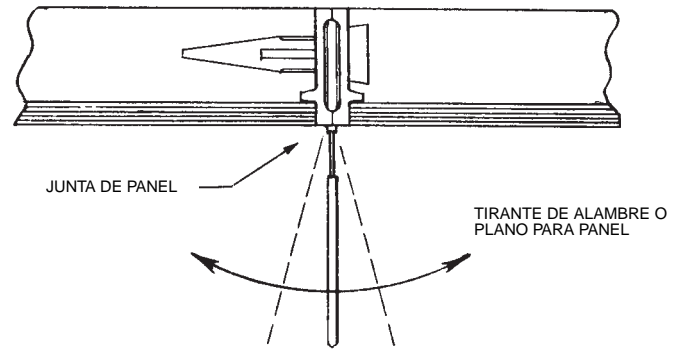
El suplemento de cuña construida en la obra se debe apuntalar apropiadamente a incrementos de 12 pulg (30 cm) del riel lateral para minimizar la altura del suplemento en forma de cuña para soportar la presión del concreto, dependiendo de las condiciones específicas la presión anticipada puede garantizar la colocación de alineadores con tirantes adicionales a través de la cimbra.



**Alineación de los tirantes**

(Conexiones de cimbras opuestas, que no están opuestas.)

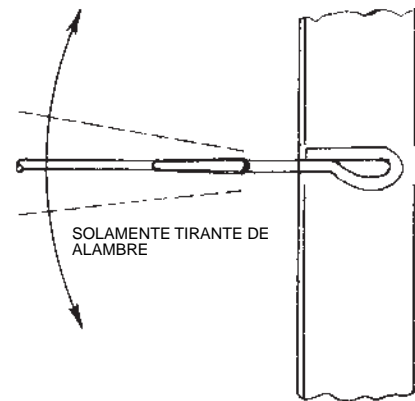
Ocasionalmente para justificar el montaje, puede ser ventajoso conectar tirantes entre las juntas de cimbras opuestas que no son exactamente opuestas, se pueden oscilar lateralmente con seguridad tirantes de alambre o tirantes planos hasta una pulg (2.5 cm) en muro de 8 pulg (20 cm) o bien hasta 2 pulg (5.0 cm) en muros de 16 pulg (40 cm), si se excede de una proporción de ángulo 1:8 se disminuye la resistencia del tirante y puede causarle una falla al doblarse a través del punto de rompimiento del tirante. Además la dimensión del espesor del muro se reducirá apreciablemente.



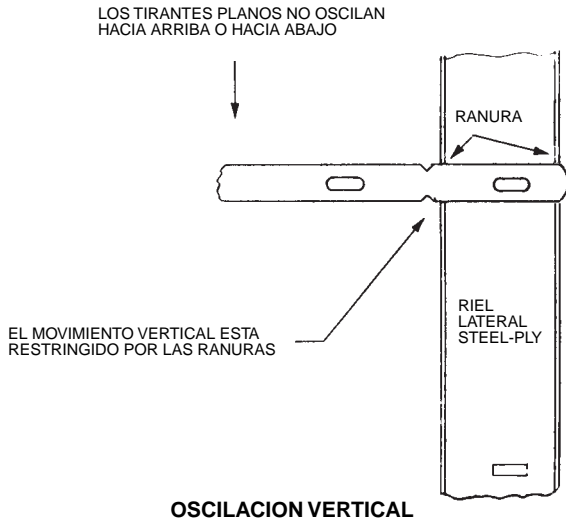
**OSCILACION LATERAL**

Los tirantes de alambre pueden oscilar hacia arriba o hacia abajo hasta 1 pulg (2.5 cm) en muros de 8 pulg (20 cm) o hasta 2 pulg

(5 cm) en muros de 16 pulg (40 cm), un ejemplo puede ser una placa utilizada bajo un lado de la cimbra únicamente. Una placa de 1 x 4 de 3/4 de pulg (1.9 cm) de espesor debajo de un lado para cualquier espesor de muro de 6 pulg (15 cm) o más; o una placa 2 x 4 de 1 1/2 pulg (3.81 cm) de espesor debajo de un lado para cualquier muro de 12 pulg (30 cm) o más se encuentran entre la proporción de ángulo de 1 a 8.



**OSCILACION VERTICAL**

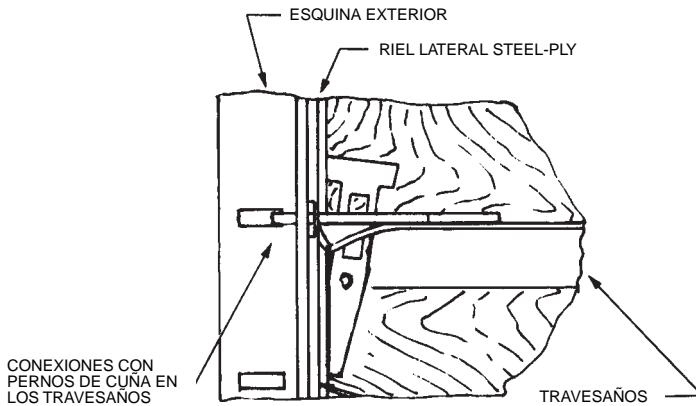


	Carga última en lbs (kg)	Clasificación de acuerdo al factor de seguridad	
		1.5 (kg)	2.0 (kg)
Tirante de alambre para trabajo estándar (kg)	2,043	1,362	1,021
Tirante roscado para trabajo estándar (1) (2)	1,906	1,271	953
Tirante de base S para trabajo estándar	1,362	908	681
Tirante de alambre para trabajo estándar	2,724	1,816	1,362
Tirante plano para trabajo standard	2,724	1,816	1,362
Tirante plano para trabajo pesado	3,178	2,043	1,589
Tirante plano ajustable para trabajo pesado	3,178	2,043	1,589
Tirante articulado. (1)	1,906	1,271	953

(1) La capacidad del tirante depende del anclaje adecuado  
 (2) Cuando se realiza el anclaje con insertos roscados en concreto de 3,500 psi (246 kg/cm<sup>2</sup>) se recomienda una carga útil de 4000 lb (1.816 kg) y un factor de seguridad de 4.1

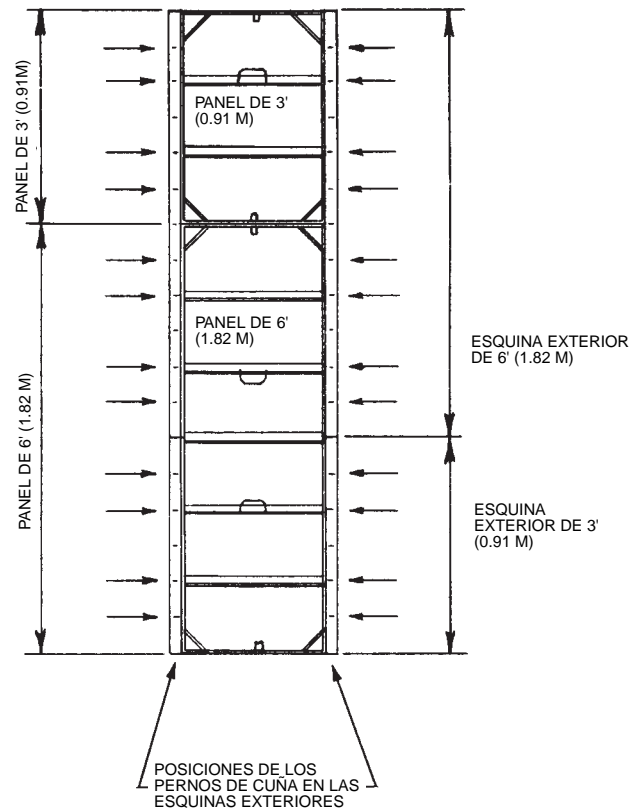
**Esquinas de Muros**

Se requieren pernos cuña de fijación únicamente en las mismas elevaciones que los tirantes para muro, las conexiones deben ser a través de las ranuras de los rieles laterales adyacentes a los travesaños para evitar una posición conflictiva, los pernos cuña laterales se deben insertar primero a través del ángulo de la esquina exterior, de modo que los pernos de cuña apretados se apoyen en el lado del riel lateral de cada conexión. Los pernos de cuña se deben insertar desde el lado de la esquina hacia el panel.



**Posiciones de los pernos cuña de columna.**

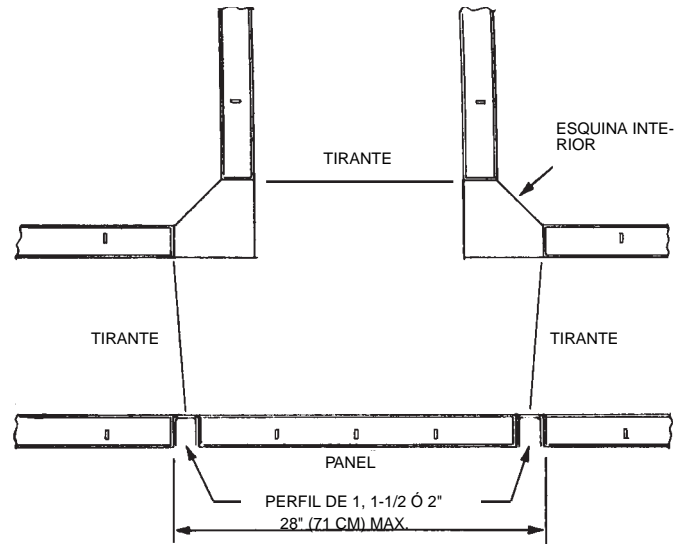
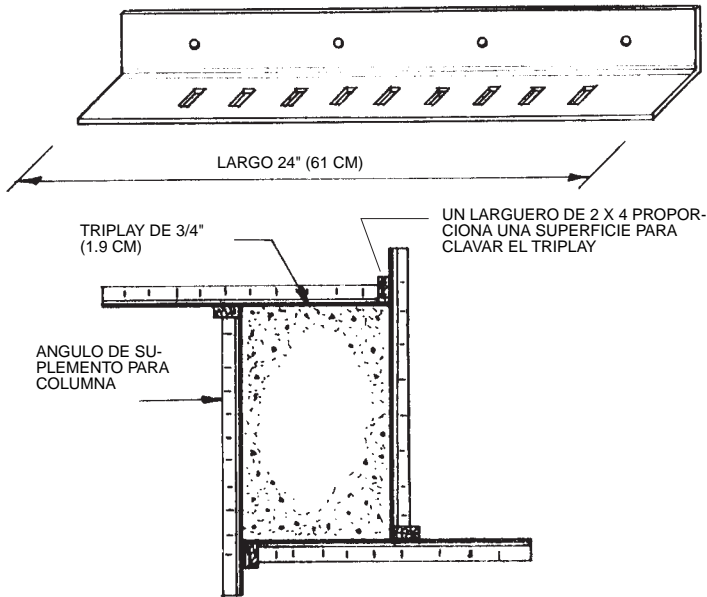
Las presiones más altas debido a una elevación más rápida de la presión del líquido son inherentes al colado del concreto dentro de las dimensiones laterales confinadas de una columna, además todos los rieles laterales deben resistir un jalón lateral hacia los lados de las cargas que normalmente no están involucradas en las conexiones de panel a panel de un muro grueso, por estas razones las esquinas exteriores de las columnas requieren pernos cuña conectados en las ranuras adyacentes a todos los travesaños de los paneles, y en la ranura a 6 pulg (15 cm) de cada riel extremo del panel o cubierta y en ranuras que están a 6 pulg (15 cm) de los extremos de cada tramo del ángulo exterior de esquina. Los tramos de la esquina exterior y de la cimbra están escalonados para eliminar juntas comunes.



**COLUMNA**

**Angulo de suplemento para columnas**

Se usa para extender la parte superior de una columna formada con suplementos de 10 a 24 pulg (25.4 a 61 cm). Colóquese a manera de una «suástica» cuando son menores a 24 pulg (61 cm).

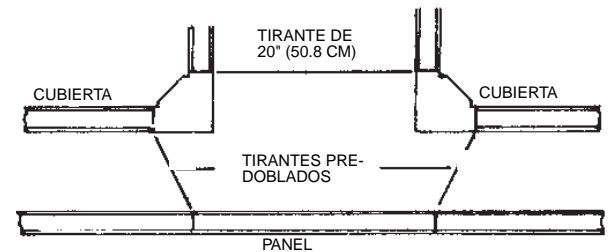
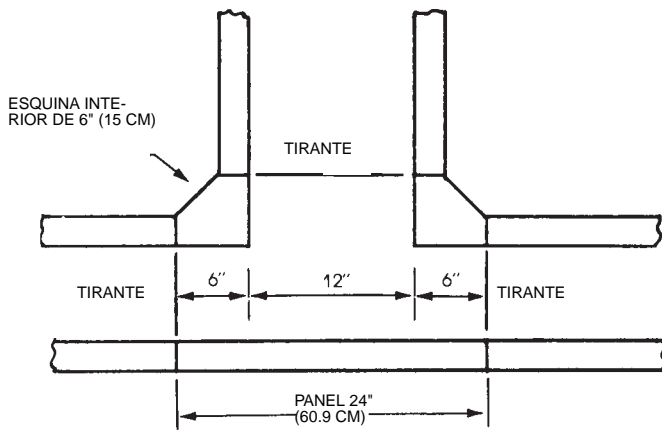


Tal como se indica en el bosquejo, los tirantes están ligeramente sesgados debido a la conexión con las ranuras de los tirantes centrados en la cara del suplemento de acero, puede formarse una intersección de muro más gruesa que 16 pulg (40.6 cm), ya sea utilizando tirantes de paneles especiales predoblados o utilizando alineadores más el apuntalamiento para soportar o apoyar la junta de la cimbra donde no hay tirantes instalados.

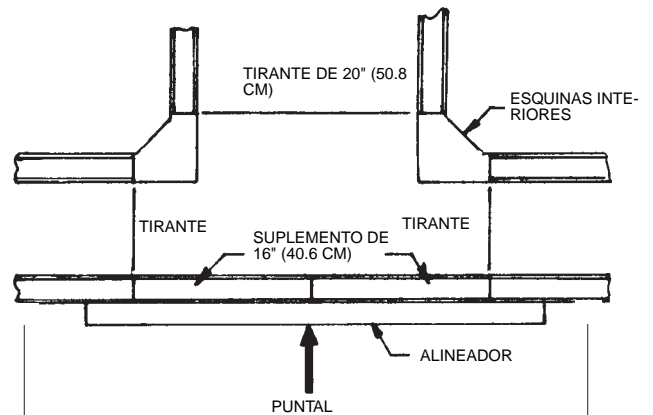
El método de tirante especial predoblado es la manera recomendada, debido a que el mantener cargas de la cimbra por medio de tirantes internos es más confiable que la impredecible capacidad de compresión de apuntalamiento externo, además la carga reunida en el alineador puede sobrecargar el tirante adyacente.

**Intersección de Muros**

Cuando el espesor en una intersección de muros es de 12 pulg (30 cm) o menos, un solo panel o suplemento abarcara la dimensión opuesta a la intersección del muro, permitiendo la colocación de tirantes en ambas juntas de cimbras en las esquinas interiores.



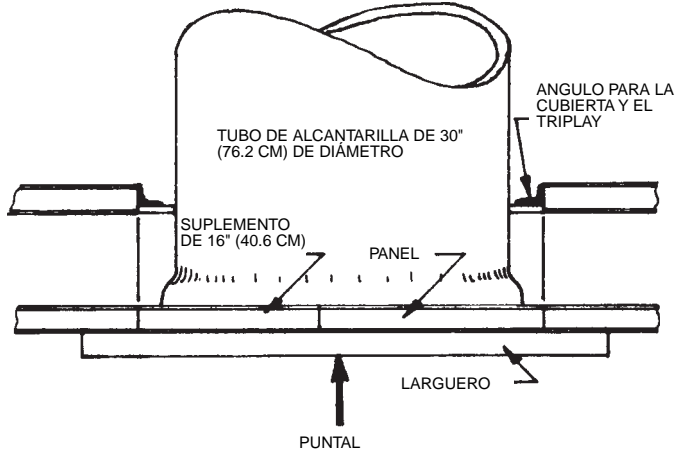
**SE RECOMIENDA ESTE METODO CUANDO SEA APLICABLE**



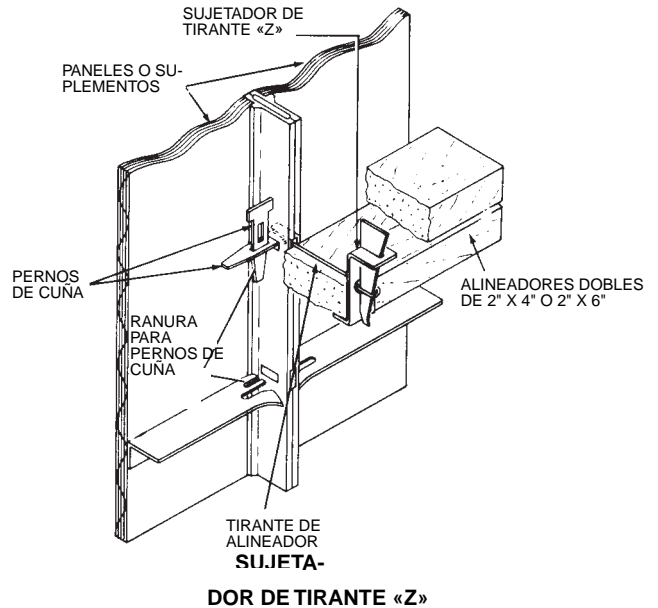
Si la intersección de muros tiene un espesor de 13 a 16 pulg (33 a 40 cm) pueden utilizarse 1 o 2 suplementos de acero en cualquier lado o a ambos lados de un panel de 2 pies (0.61 m) para compensar la dimensión necesaria en la cimbra.

**PRECAUCION:** Los anchos del suplemento adyacente deben reducirse consecuentemente para prevenir sobrecargar al tirante.

Las condiciones específicas del trabajo pueden obstruir las cimbras en un lado del muro tal como un tubo de drenaje de gran diámetro que debe colocarse a raz hasta la cara opuesta de la cimbra. Cuando las cimbras no tienen juntas opuestas de tirante, las juntas del panel flotantes deben tener alineadore y se deben apuntalar apropiadamente.



El tirante de alineación y el tirante Z es el método más comunmente usado para sujetar los alineadores. Los tirantes de alineadores están disponibles en dos largos para asegurar alineadores de madera dobles de 2 x 4 pulg o 2 x 6 pulg (5 x 10 cm o 5 x 15 cm) este método ofrece la flexibilidad de colocación insertando el tirante de alineador en ranuras del riel lateral para conectarse con pernos de cuña o puede colocarse en un punto de conexión del tirante entre el lado exterior de un riel lateral y el perno de cuña.

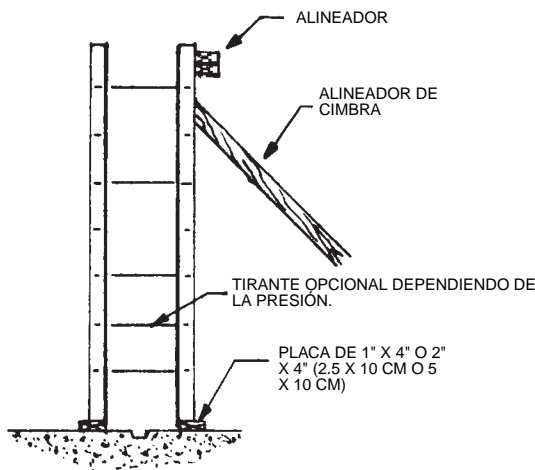


**Alineadores**

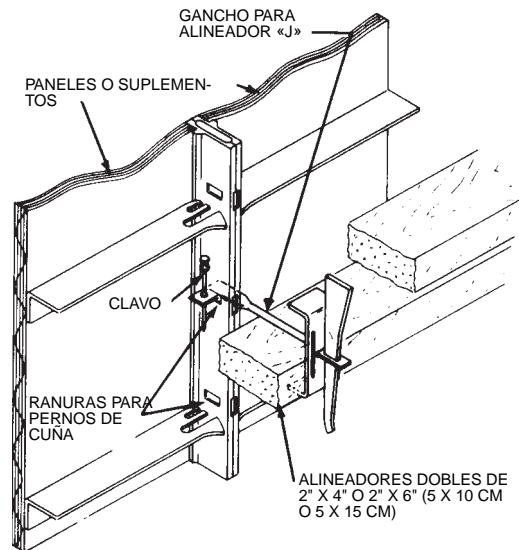
Al colocar paneles utilizando ya sea tirantes de panel o tirantes planos los alineadores normalmente funcionan únicamente para alineamiento de las cimbras, esto contrasta con muchos métodos de madera contruidos en la obra, en los que los alineadores son los miembros principales que separan la carga y a los que se aseguran los tirantes de muro. Con Steel-Ply los tirantes de panel y los tirantes planos se conectan directamente a los rieles laterales del panel y su tramo termina en ese punto, en efecto en cada fila vertical de tirante los rieles laterales adyacentes funcionan como alineadores de acero verticales, así pues la adición de un larguero horizontal funciona únicamente como un alineador.

Para muros de hasta 8 pies (2.40 m) de alto se utilizan un panel para colocar una capa con una placa asegurada a la zapata, solo se requiere un alineador ya sea de 6 o de 18 pulgadas (15 o 45 cm) desde la parte alta del lado de alineación, el lado opuesto de la cimbra gana en alineación por medio de tramos apropiados de tirantes de muro.

El gancho de alineador «J» tiene la ventaja de tres piezas entrelazadas para manejarse como una sola, utiliza madera doble de 2 x 4 pulg o 2 x 6 pulg (5 x 10 cm o 5 x 15 cm) y se engancha a través de cualesquiera ranuras conectoras del riel adyacente que no están reservadas para una conexión por tirante de paneles.

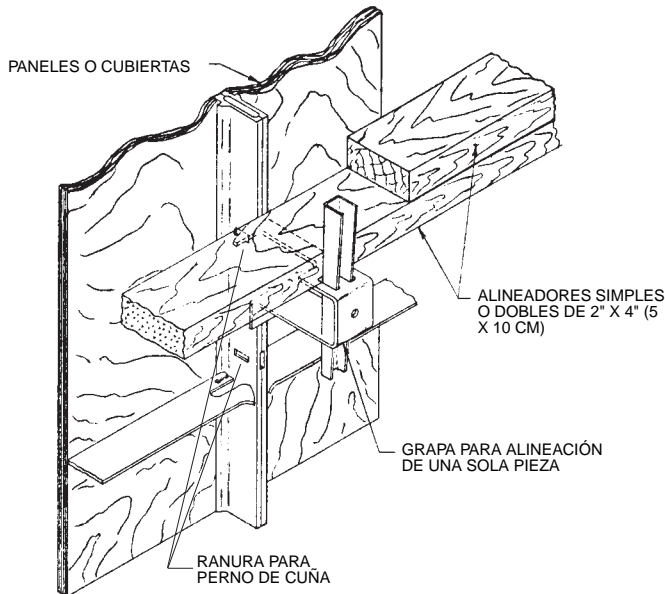


**CIMBRAS PARA COLAR UNA SOLA CAPA**



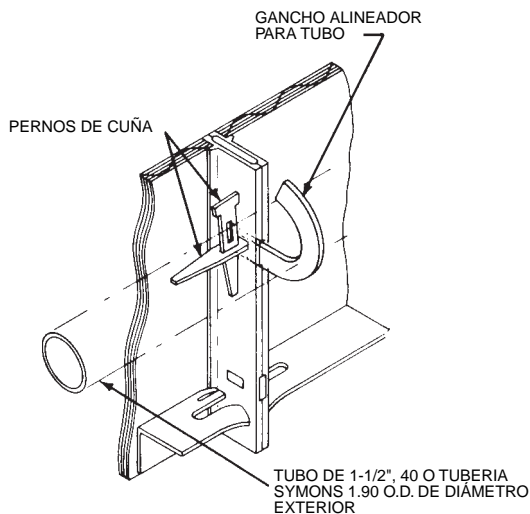
**GANCHO PARA ALINEADOR «J»**

La grapa de alineación de una pieza ofrece la ventaja de engancharse como una pieza a cualquier ranura de conexión disponible del riel lateral adjunto que no está reservado para conexión, más la ventaja única de funcionar con dos alineadores de 2 x 4 pulg (5 x 10 cm) o sencillo de 2 x 4 pulg (5 o 10 cm).



### Alineadores de tubo

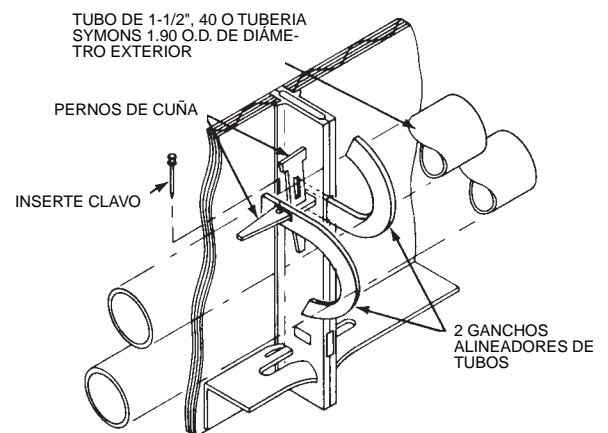
El gancho alineador de tubos asegura un tubo de 1 1/2 pulgadas (No. de lista 40) o tuberías de 1.90 O.D. diámetro exterior para usarse como alineador. El alineador se engancha en las ranuras de los lados entre los rieles laterales a 6 o 18 pulg (15 o 45 cm) desde la parte superior y/o en los rieles extremos de abajo, dos pernos de cuña hacen la conexión.



El procedimiento de fijación requiere que el tramo del alineador de tubo se mantenga en posición antes de insertar los ganchos alineadores en las ranuras de la junta de la cimbra. El primer perno de cuña (lateral) se coloca con pequeños golpes de martillo a través de la conexión, se tiene una acción cómoda de apretamiento debido al tramo por debajo de la tolerancia del gancho alineador. Un segundo perno cuña de sujeción asegura la conexión.

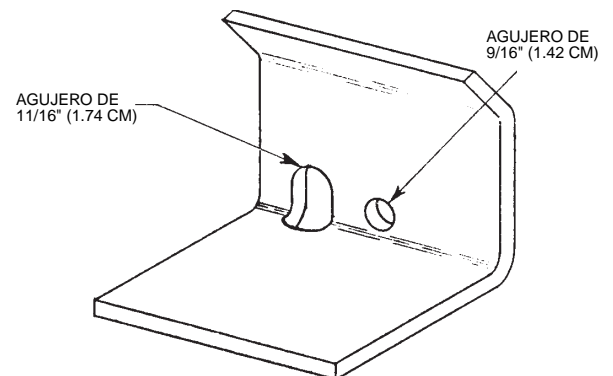
Los alineadores de tubo no se deben utilizar como alineadores acumuladores de carga, ya que el gancho alineador de tubo no está diseñado para soportar cargas debidas a la presión del concreto y el tubo puede aplastarse o doblarse. Dos tubos pueden traslaparse y agarrarse en la misma conexión de perno de cuña utilizando dos ganchos alineadores de tubo. El primer gancho alineador es fijado con dos pernos de cuña (manera normal), el segundo gancho alineador mantiene el otro tubo y es fijado al extremo saliente del perno de cuña conector lateral, puede insertarse un clavo de cabeza doble en el agujero para el clavo del perno de cuña como un fijador.

Puede lograrse continuidad de alineamiento traslapando tubos en dos o más juntas de panel y utilizando dos o más posiciones dobles de ganchos para tubo.

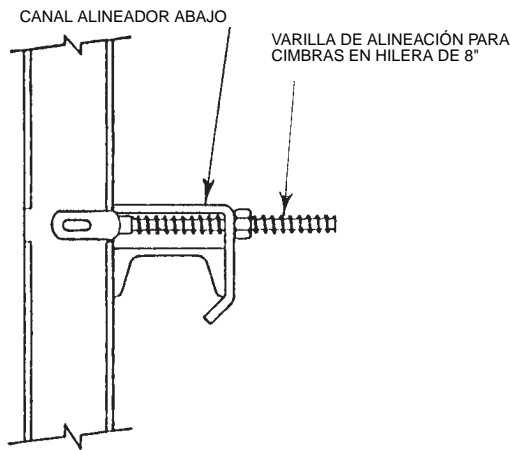
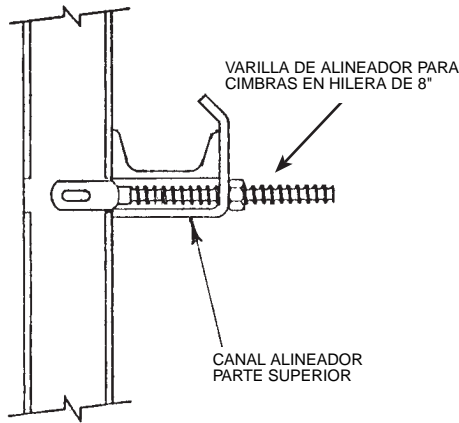


### Canal alineador de 3 pulg (7.5 cm) ménsula alineadora de canal de 3 pulg (7.5 cm).

Los canales alineadores sencillos de 3 pulg (7.5 cm) proporcionan una excelente alineación para muros derechos cuando se fijan con ménsulas alineadoras de canal de 3 pulg (7.5 cm) y varillas de alineador en fila de 8 pulg (20.3 cm), los muros curvos pueden alinearse con canales alineadores de 3 pulg (7.5 cm) que han sido rolados a la curvatura requerida.

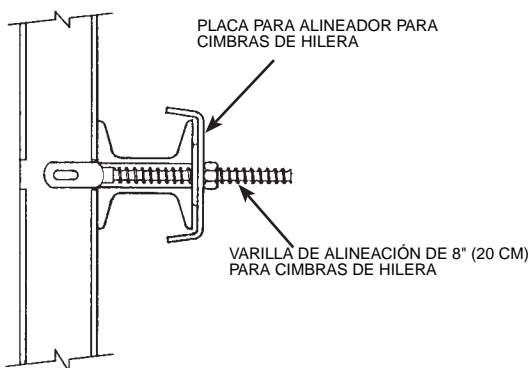


Ménsula Alineadora De Canal De 3 pulg (7.5 cm)



Los canales pueden ser traslapados y sujetos en la misma conexión de perno de cuña utilizando una placa de alineación en fila a fin de traslapar los canales uno con otro, las grapas alineadoras de 3 pulg (7.5 cm) deben instalarse con un canal de 3 pulg (7.5 cm) por encima de las varillas de alineación en fila y el otro canal por debajo de las varillas.

El traslape de los canales y la sujeción con placas de alineación en fila en dos o más juntas del panel proporcionan continuidad de alineamiento de un tramo a otro. El traslape de canales también sirve para evitar cortar tramos más largos para ajustarse a una dimensión más corta.

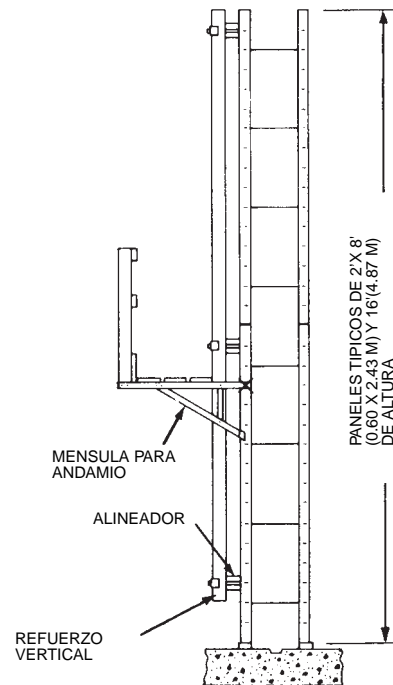


**CANALES TRASLAPADOS**

**Refuerzo Vertical**

Los refuerzo vertical son elementos de alineación vertical que se colocan a 90° con los alineadores, los refuerzo vertical se usan para alinear los alineadores y se colocan comunmente de 8 a 12 pies (2.40 a 3.65 m) a centros, el espaciamiento real de colocación esta determinado por las condiciones específicas de la obra.

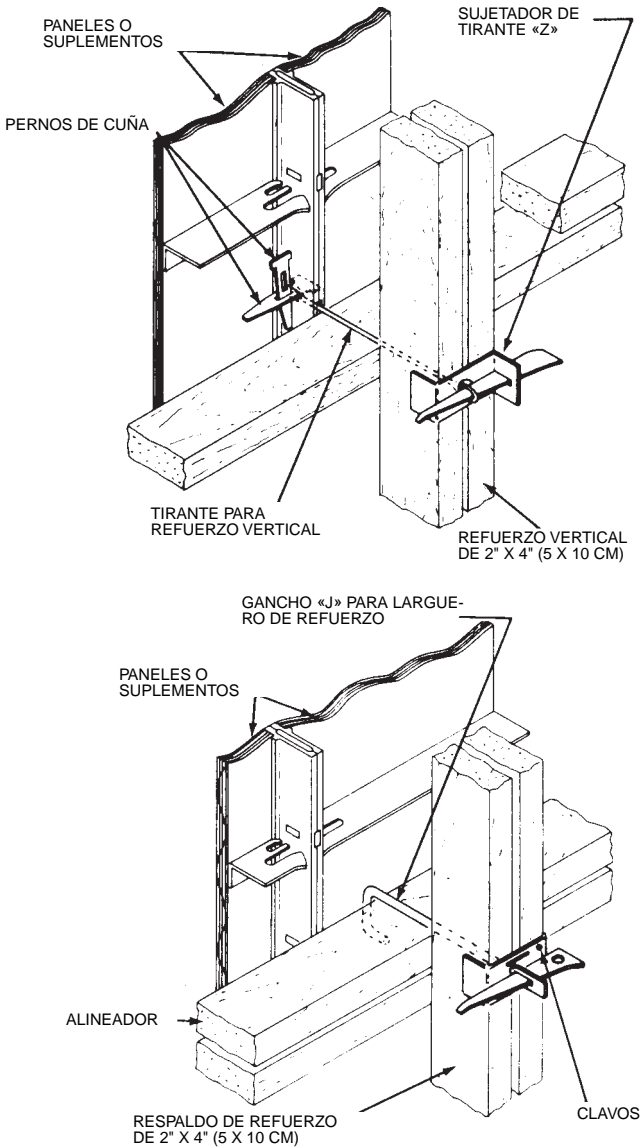
Los materiales para hacer refuerzo vertical pueden ser dobles de 2 x 4 pulg (5 x 10 cm) o 2 x 6 pulg (5 x 15 cm) o 2 x 8 pulg (5 x 20 cm), dependiendo de la rigidez requerida para satisfacer las aplicaciones específicas.



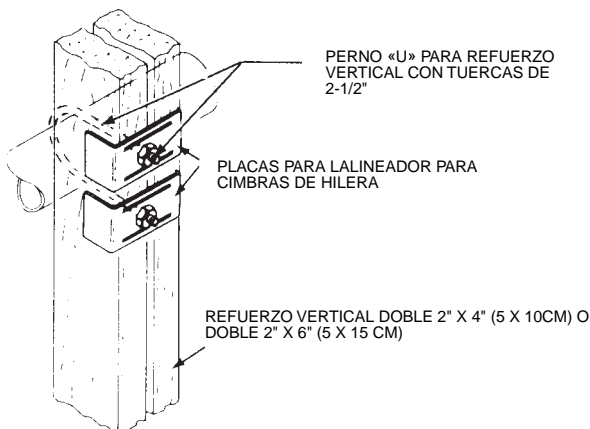
Los refuerzos verticales se fijan usando o bien tirantes de alineadores con sujetadores de tirantes «Z» o bien ganchos de alineación «J», los tirantes de refuerzo vertical se aseguran en una conexión de perno de cuña a un riel lateral, mientras que el gancho del respaldo «J» simplemente se engancha sobre un miembro del alineación de madera. Cuando se usan tirantes de refuerzo vertical en combinación con largueros de madera y refuerzo vertical el tirante del refuerzo vertical puede eliminar la necesidad de un tirante de alineación en ese punto.

Los tirantes de refuerzo vertical tienen ojillos en el mismo plano en comparación con los tirantes de alineadores que tienen ojillos perpendiculares uno al otro.





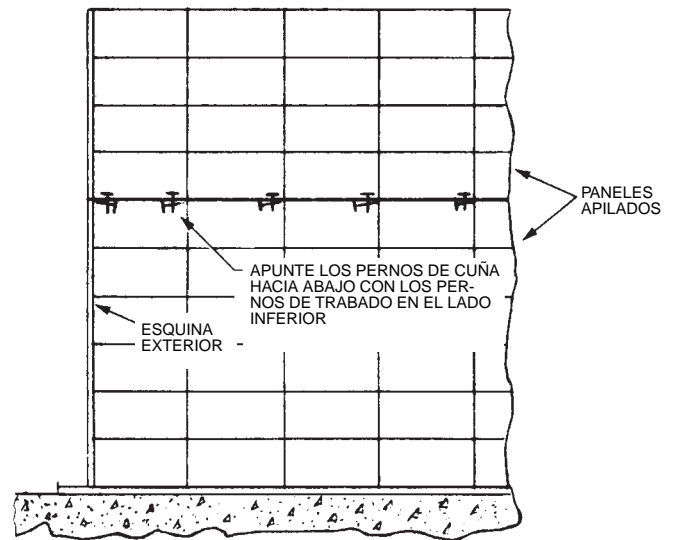
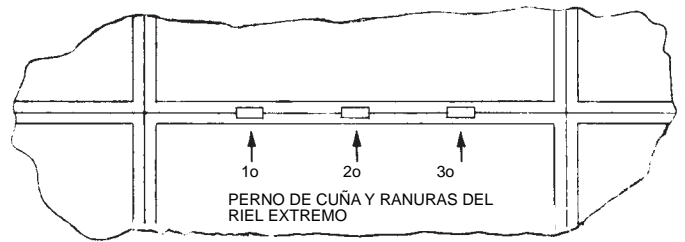
Los respaldos de refuerzo para cimbras con alineador de tubo se fijan en un perno en U. Pueden utilizarse alineadores dobles de madera de 2 x 4 o 2 x 6 pulg. (5 x 10 cm o 5 x 15 cm).



**Cimbras apiladas.**

Normalmente los paneles deben apilarse encima de los correspondientes anchos de paneles o suplementos.

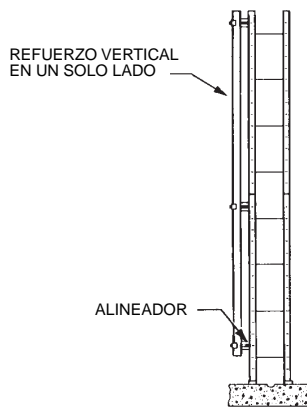
Para una mejor alineación de la cara de los paneles coloque los herrajes en la primera y tercera ranura de cuña en cada riel de extremo. La colocación de los herrajes en la ranura intermedia es necesaria cuando se requiere un tirante. Para una conexión segura instale siempre pernos de cuña verticales apuntando hacia abajo para fijarlos en el perno de cuña en su parte interior.



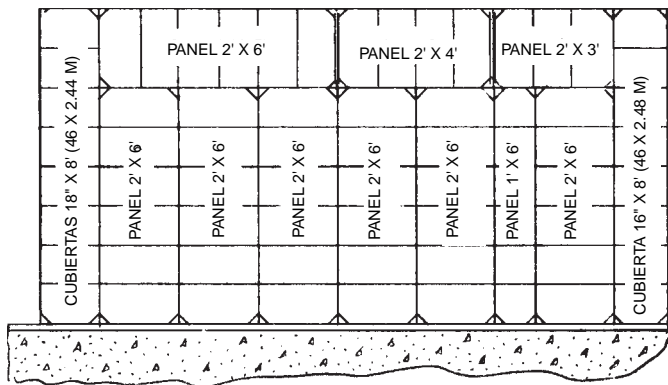
Usualmente es mejor empezar el armado de paneles apilando en una esquina, en el primer panel desde la esquina instale el herraje en la primera y tercera ranura de los pernos de cuña para riel extremo. Desde ese panel la mayor parte de las aplicaciones requerirán únicamente una conexión de perno de cuña en el panel de arriba con el que se encuentra debajo, esa conexión única deberá ser siempre a través de la tercera ranura del riel de extremo medido desde el último panel colocado.

Los paneles en ambos lados de la cimbra de un muro deben tener el mismo tamaño de modo que sus juntas horizontales de apilamiento se encuentren opuestas una a otra. Esto facilita la colocación de tirantes de muro en la junta de apilamiento de paneles cuando se requiera y asegura que se disponga de las indicaciones requeridas para los tirantes de junta vertical a ambos lados del muro.

Las alturas de muros de dos o más paneles apilados desde el riel inferior al riel superior requieren de una alineación tan cerca como sea posible a las juntas de apilamiento de los paneles, la posición más práctica es a 6 pulg (15 cm) por debajo del riel superior de cada panel de amarre interior, esa posición permite que el alineador este en su lugar para una alineación preliminar y permite el apuntalamiento antes de la colocación del siguiente apilado. Cuando las cimbras de amarre superior e inferior son paneles ya sea de 6 u 8 pies (1.82 o 2.44 m) los alineadores de las partes superior e inferior del muro pueden colocarse ya sea a 6 o 18 pulg (15 o 45 cm) de los correspondientes rieles extremos dependiendo de la ubicación preferente para la ménsula de andamios u otros herrajes accesorios. Cuando sea conveniente el alineador superior debe localizarse tan cerca o tan junto como sea posible de la parte superior del colado del concreto. Solo se requieren alineadores a un lado del muro.



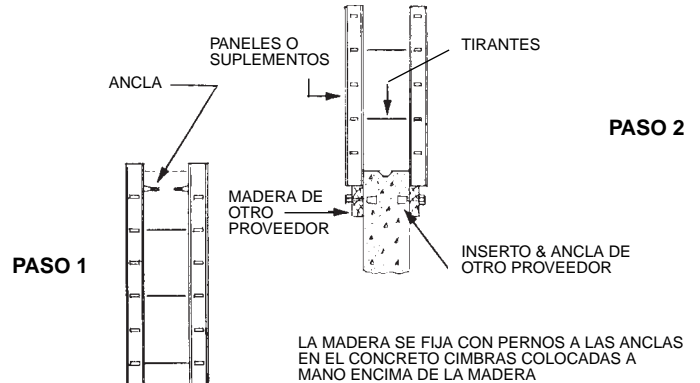
Los paneles horizontales pueden apilarse por encima de los paneles verticales. En la mayoría de las aplicaciones, los paneles horizontales del mismo largo deben instalarse en los lados opuestos de la cimbra de un muro, los paneles horizontales deben tener un largo seleccionado de modo que las juntas horizontales de las cimbras se localicen donde se requieran para que los herrajes y la conexión de tirantes se ajusten a los suplementos apiladas verticalmente a las cimbras de pilastras, a las esquinas o cualquier otro detalle que garantice una junta de cimbra común vertical.



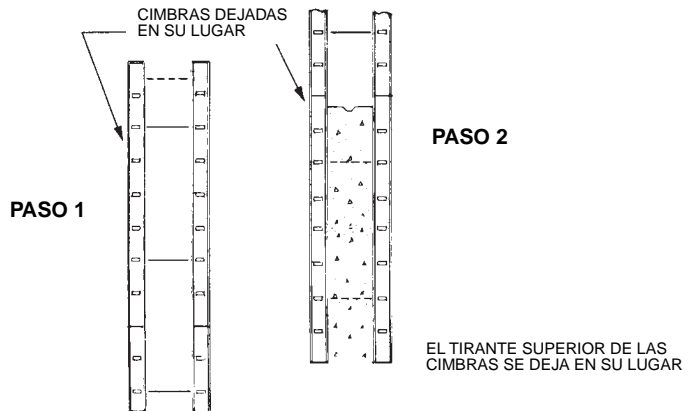
**APLICACION TIPICA PARA PANELES HORIZONTALES APILADOS EN LA PARTE SUPERIOR DE LOS PANELES VERTICALES**

## CIMBRA PARA LA SEGUNDA CAPA DE CONCRETO

Existen varios métodos para fijar cimbras en una operación manual por encima de un muro recién colado, el método consiste en utilizar anclas ahogadas en el concreto que fueron aseguradas a la cimbra para el colado anterior, después de remover las cimbras de la primera capa de concreto se fija con pernos la madera a las anclas, esto proporciona una base que soporta el siguiente colado en la cimbra, si la base esta colocada 1 o 2 pulgadas (2.5 o 5 cm) por debajo del colado anterior puede lograrse una buena alineación entre los colados subsecuentes.



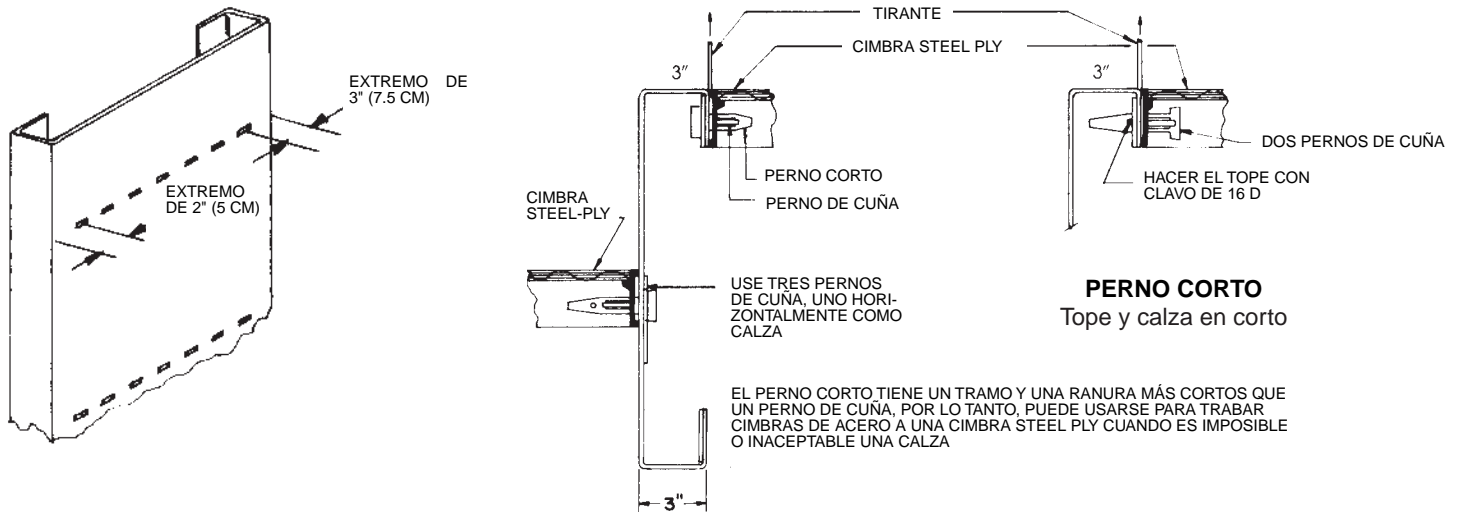
Otro método consiste en dejar las hileras de la parte superior y de las cimbras anteriores tal como están. Las cimbras para el segundo colado se montan y se fijan como una continuación de las cimbras del primer colado.



## CIMBRAS PARA PILASTRA

Las cimbras para pilastra es ajustable en incrementos desde 1 a 12 pulg (2.5 a 30 cm) de peralte, hay dos patines conectores, uno para incrementos de pulgadas pares, tales como 2, 4 y 6 pulg (5, 10 y 15 cm) y el otro para incrementos impares, tales como 1, 3 o 5 pulg (2.5, 7.5 y 12.5 cm).

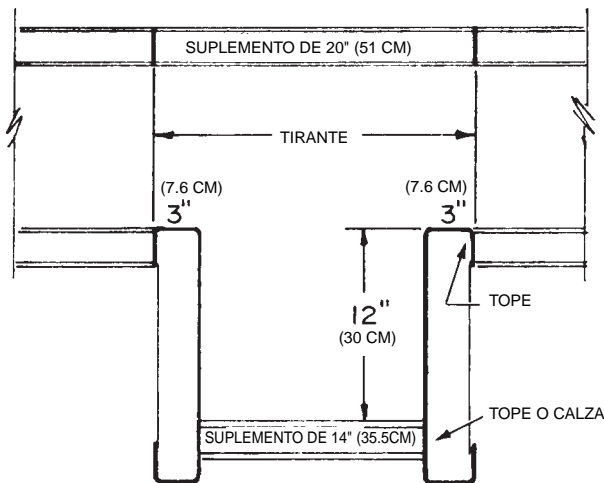
Para determinar cual extremo del patín es par y cual impar, simplemente mida el espacio entre la primera ranura de incremento y el borde de la cimbra. En un extremo la medición es de 2 pulg (5 cm) y en el otro es de 3 pulg (7.5 cm).



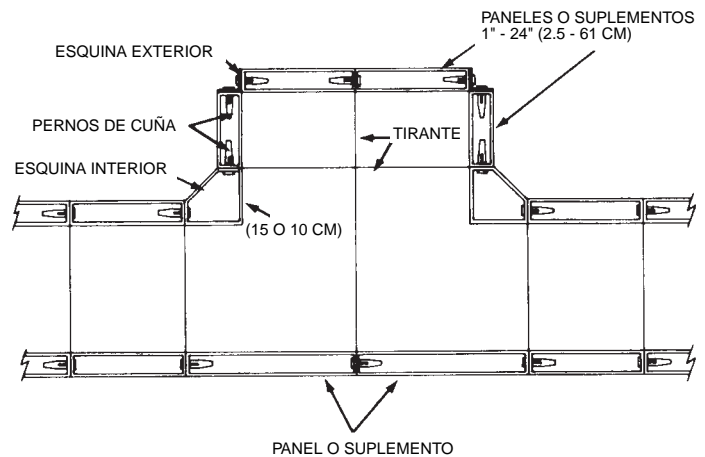
Si por ejemplo se desean incrementos impares, el lado de dos pulgadas (5 cm) del patín se coloca más cerca del muro, para incrementos pares golpee ligeramente por encima de la cimbra de la pilastra colocando el extremo de 3 pulgadas (7.5 cm) más cerca del muro.

Donde la cimbra de la pilastra se junta con el panel en el muro es necesario detener o poner un tope, inserte un clavo en el agujero de clavo del perno de cuña colocado horizontalmente levantando la cuña de modo que la inserción del perno colocado verticalmente forme una conexión de precisión.

Cada cimbra para pilastra desplaza 3 pulg (7.5 cm) de la dimensión de la cara del muro adyacente al tirante del muro en su conexión del patín al panel, por lo tanto la cimbra opuesta a la pilastra debe ser 6 pulg (15 cm) más ancha que la pilastra que se esta cimbrando, las pilastras también se forman usando esquinas interiores o exteriores con cubiertas de tamaño apropiado.



En el extremo opuesto en donde la pilastra esta adyacente a la suplemento, los pernos de cuña que están flojos pueden apretarse por medio de «acortamiento» o con calzas. Para calzar horizontalmente use un perno de cuña extra en el perno de cuña conector, inserte a través de la pilastra y el suplemento y fíjelo en su lugar con un tercer perno de cuña (véase la ilustración).

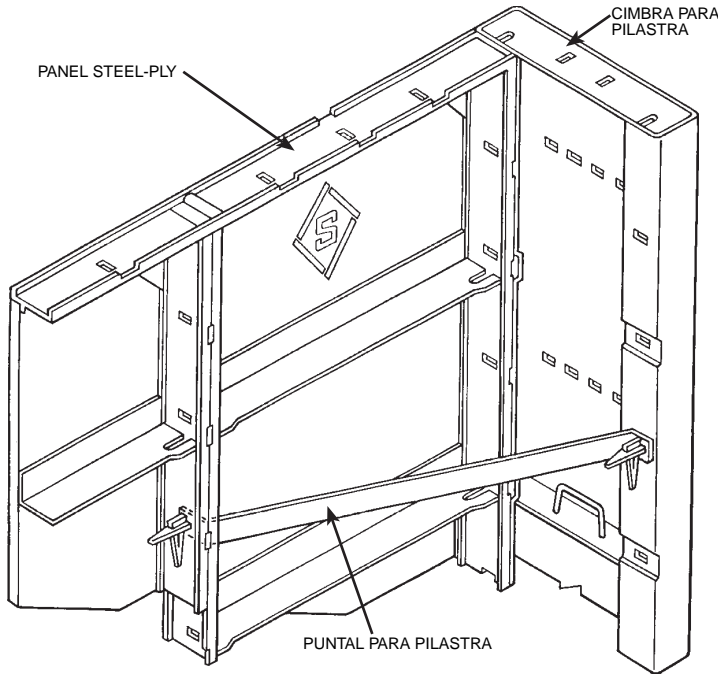


### PUNTAL PARA PILASTRAS

El puntal para pilastras elimina la necesidad de usar madera para apuntalamiento de esquinas de cimbras de pilastras a fin de lograr esquinas en ángulo recto.

El puntal para pilastra se necesita solamente en un lado de la pilastra.

Se requieren dos puntales en la parte interior de la cimbra y un puntal en cada cimbra apilada adicional. El primer puntal debe



estar localizado a 6 o 18 pulg (15 o 45 cm) desde el fondo donde se va a colar el concreto. Los puntales adicionales deben estar colocados a 6 o 18 pulg (15 o 45 cm) por debajo del riel de extremo de cada cimbra. Evite la interferencia con alineadores o tirantes. Un panel debe de estar localizado contiguo a la cimbra de la pilastra para facilitar la conexión con puntales. Fije los puntales a las pilastras con pernos de cuña Steel-Ply®.

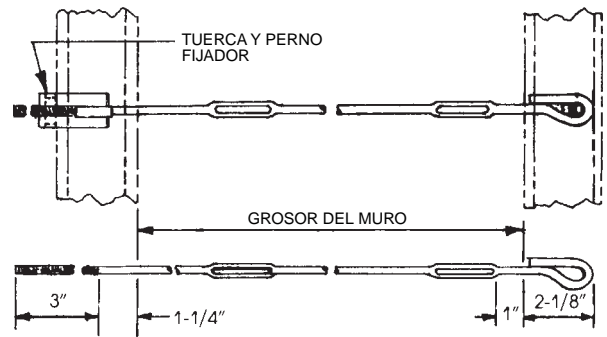
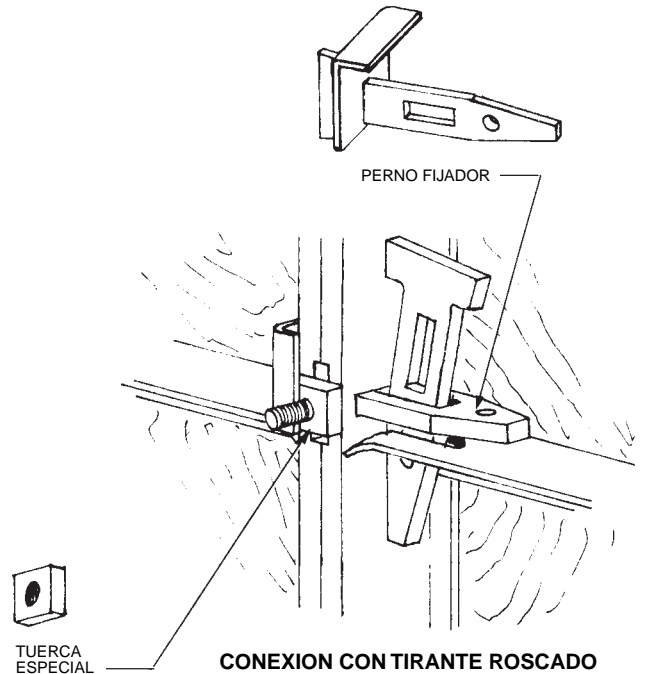
### TIRANTES PARA PROPÓSITOS ESPECIALES

La capacidad última de carga para tirantes roscados es de 4200 lbs (1906 kg) por lo que proporciona una carga de seguridad de 2800 lbs (1271 kg) a un factor de seguridad de 1.5:1, 2100 lbs a un factor de seguridad de 2:1. Hay en existencia cuatro tipos de tirantes roscados.

#### Tirante de rosca en un solo extremo

Una aplicación típica satisface el requerimiento de variación de fracciones de pulgada de tirante común de muro para la mayoría de los muros fuera de plomo.

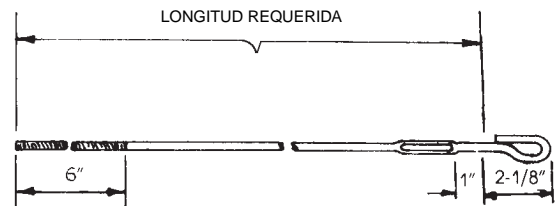
Los tirantes roscados tienen una rosca especial de 1/4 de pulgada x 20 y requieren el uso de una tuerca especial con rosca de 1/4 de pulgada x 20. La acción de separador se proporciona al utilizar el perno fijador. El perno fijador toma el lugar de un perno de cuña estándar en cada fijación de panel por medio de tirantes roscados. El tirante contiene una muesca de rompimiento en el extremo roscado y debe usarse una herramienta para romper y torcer el extremo del tirante. La facilidad o efectividad para realizar el rotura del tirante dependerá de que tan hondo este ahogada la muesca de rotura en el concreto. Las muescas hundidas hasta 1 pulgada (2.5 cm) se deben torcer con facilidad.



TIRANTE DE ROSCA EN UN SOLO EXTREMO S.S.

#### Tirante de rosca ajustable en un solo extremo

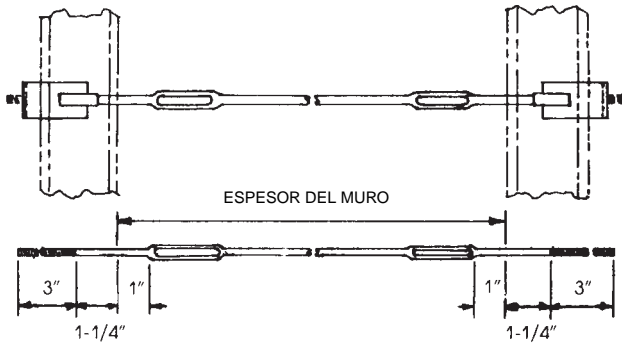
Este tirante tiene aproximadamente 5 pulg (12.7 cm) disponible de longitud ajustable pero no tiene muesca de rotura en el extremo roscado, debe usarse únicamente en aplicaciones donde no se requiere un mínimo de rotura del tirante por debajo de la superficie, por ejemplo, el lado posterior de relleno de un muro de retención fuera de plomo.



TIRANTE ROSCADO AJUSTABLE

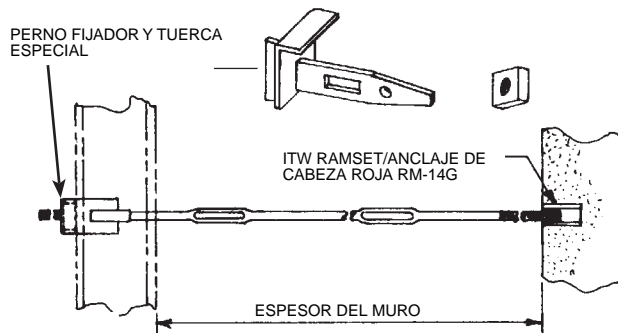
**Tirante roscado en ambos extremos**

La rosca en ambos extremos ofrece el doble del rango para ajustarse a las variaciones de trabajo en el espesor del muro y seguir manteniendo una seguridad razonable para poder romper el tirante usando la herramienta adecuada para esta operación.



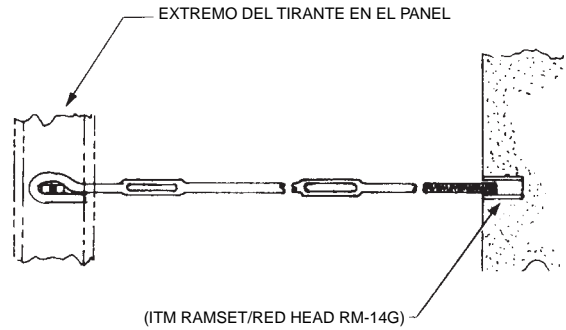
**TIRANTE ROSCADO EN AMBOS EXTREMOS (S.S.)**

Una aplicación más específica utilizando un tirante con ajuste de rosca en ambos extremos es el colado de un nuevo muro contra un muro de concreto existente anclándolo a él.



**TIRANTE ROSCADO EN AMBOS EXTREMOS (S.C.)**

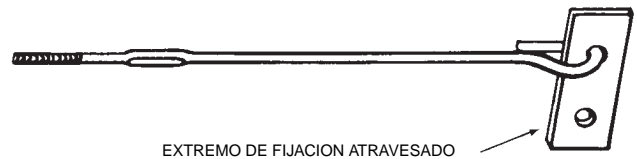
Una ancla ITW Ramset/Red Head RM14G es el ancla para concreto recomendada. Tiene roscas especiales de gran tamaño, de 1/4 de pulgada x 20 para acoplar tirantes roscados. Taladre un agujero con un diámetro de 3/8 de pulgada por 1 pulgada y empuje un ancla a ras de la superficie de concreto, coloque el ancla usando la herramienta ITW Ramset/red Head RM-14G los tirantes se enroscan en el ancla un mínimo de un cuarto de pulgada.



**TIRANTE ROSCADO EN UN SOLO EXTREMO S.C.**

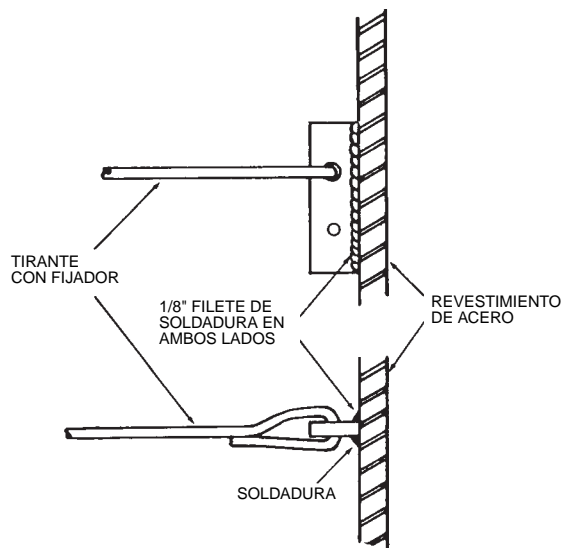
Cuando está instalado adecuadamente en concreto de 4310 psi, (303 kg/cm<sup>2</sup>) el ancla ITW Ramset/Red Head RM 14-G tiene una carga de trabajo de seguridad a la extracción de 1,068 lbs (484 kg).

**Tirante fijador roscado en un solo extremo**



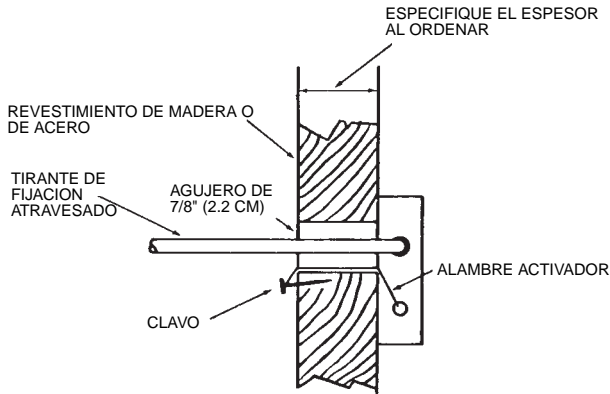
El tirante de fijación atravesada con rosca en un extremo facilita dos conexiones de aplicación básica:

1. Los tirantes de fijación atravesada facilitan la fijación por medio de soldadura de campo al acero estructural etc.



**FIJADOR ATRAVESADO CON ROSCA EN UN SOLO EXTREMO APLICACION # 1**

2. Los tirantes de fijación atravesada proporcionan anclaje a los forros de madera o acero insertando el fijador a través de un agujero de 7/8 de pulgada de diámetro en el forro y asegurando su posición de apoyo con un alambre activador.



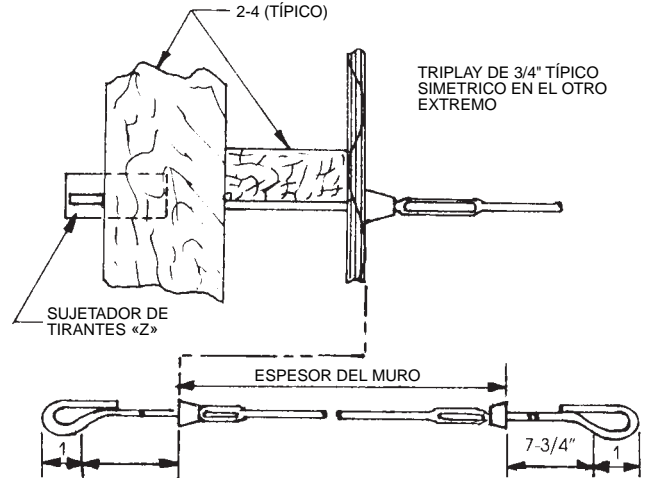
**FIJADOR ATRAVESADO ROSCADO EN UN SOLO EXTREMO APLICACION # 2**

**Notas sobre los tirantes roscados**

- La carga de seguridad recomendada del tirante de rosca especial 1/4 de pulgada x 20 es de 2100 lbs (953 kg), factor de seguridad de 2:1.
- La carga de seguridad recomendada en el ITW Ramset/Red Head es de 1068 lbs (484 kg) en concreto de 4310 psi (303 kg/cm<sup>2</sup>), con un factor de seguridad de 3:1
- La longitud estándar de rosca proporciona 2 pulg (5 cm) de ajuste.
- La capacidad de los tirantes de fijación atravesados depende de lo adecuado del anclaje del tirante.
- El espaciamiento vertical recomendado para cualquier tipo de tirante roscado es de 1 pie 0 pulg (30 cm) a centros para todas las alturas de muro.
- Se debe tener extremo cuidado en asegurar que cada tuerca este ajustada de modo que cada tirante soporte la carga correspondiente de la cimbra. Use el perno de fijación.

**Tirantes cónicos No 1**

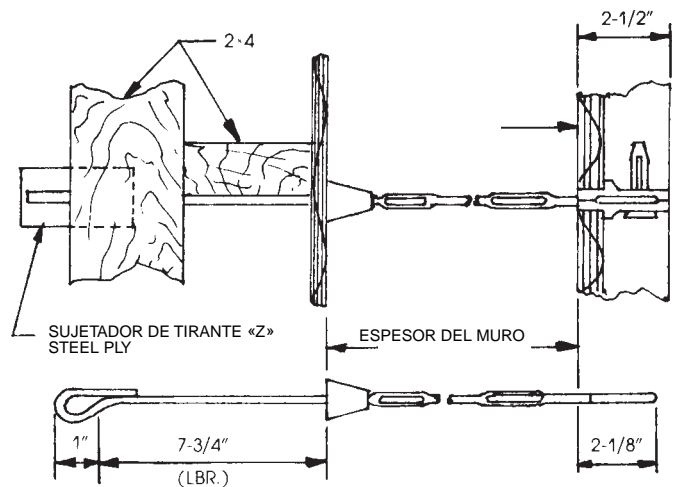
Los tirantes cónicos No 1 y los sujetadores de tirantes «Z» se usan en combinación con cimbras construidas en el lugar, compuestas de triplay de 3/4 de pulgada, pies derechos de 2 x 4 pulg (5 x 10 cm) y alineadores dobles. Los tirantes se deben colocar antes de que se monte la segunda cimbra colindante. En la mayoría de los casos primero se montan los muros exteriores, se aseguran los tirantes y luego se monta el muro interior guiándose en los tirantes salientes.



**TIRANTE DE CONO No. 1**

**Tirantes cónicos # 2**

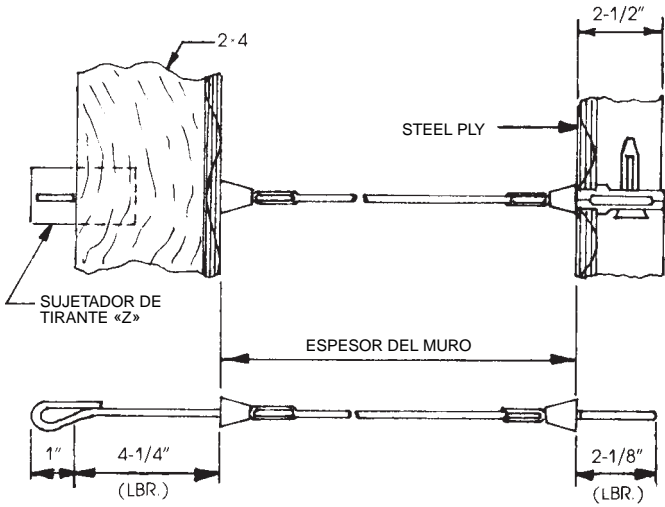
Los tirantes cónicos número 2 y los sujetadores de tirantes «Z» facilitan el amarre de paneles verticales opuestos a las cimbras construidas en la obra, compuestas de triplay de 3/4 de pulgada, pies derechos de 2 por 4 pulg (5 x 10 cm) y alineadores dobles de 3 x 4 pulgadas (7.5 x 10 cm). Normalmente debe ser ventajoso montar primero el lado construido en el lugar con los tirantes y el apuntalamiento instalados. Los paneles de Steel-Ply® en el lado opuesto se alinearan automáticamente paralelos a las cimbras y alineadores construidos en el lugar previamente.



**TIRANTE DE CONO «S» # 2**

**Tirantes cónicos # 2A**

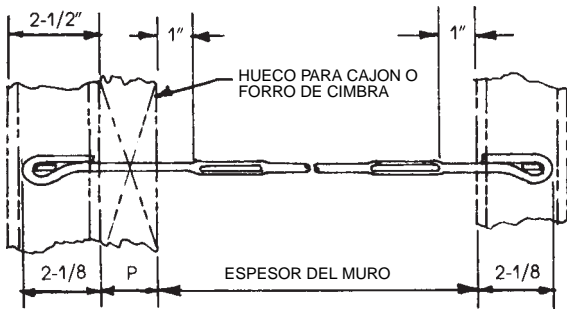
Los tirantes cónicos # 2A y los sujetadores de tirantes «Z» conectan paneles verticales opuestos a cimbras construidas en la obra compuestas de triplay de 3/4 de pulgada y alineadores dobles de 2 x 4 pulgadas (5 x 10 cm) directamente contra el triplay (sin pie derecho), los ojillos de los tirantes son perpendiculares uno respecto al otro.



TIRANTE DE CONO «S» # 2-A

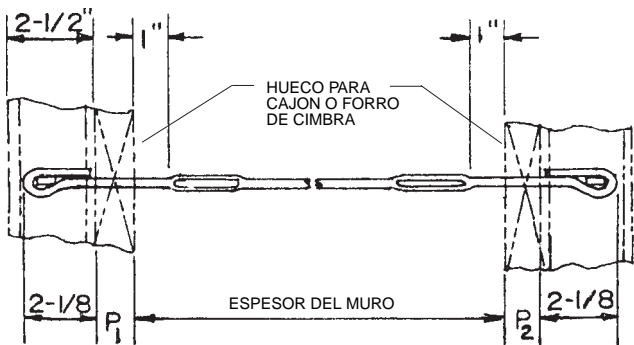
**Tirantes para pilastra «S»**

La longitud total de un tirante para pilastra posiciona paneles opuestos de muros a un espesor dado del muro, la parte plana de un extremo se mueve hacia adentro de la cimbra para establecer un punto de rotura en el tirante por delante del canto del tabique o bloque u otro tipo de cajillo.



TIRANTE PARA PILASTRA «S»

El tirante doble para pilastra tiene posición especial para los puntos de rotura en ambos extremos del tirante

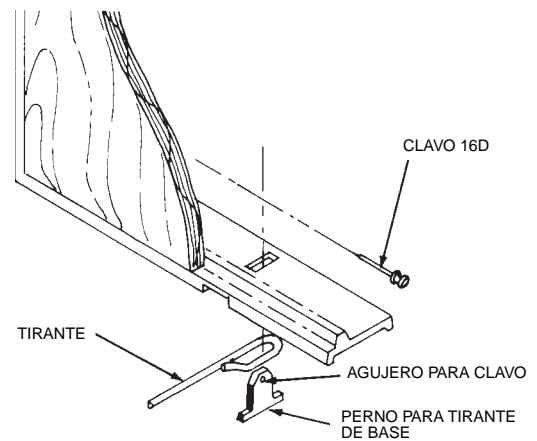


TIRANTE DOBLE «S» PARA PILASTRA

**Conector de base para tirante**

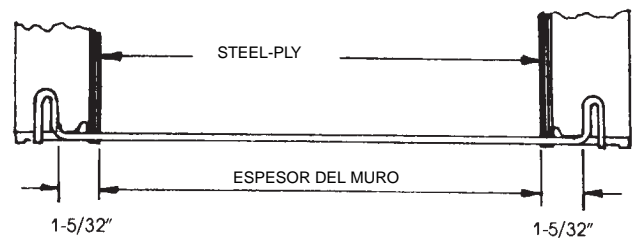
El conector de tirante para base asegura o bien un tirante para panel, o un tirante plano a un riel extremo, o a un riel lateral, que descansa en una zapata o donde los paneles se juntan a tope contra una superficie vertical existente.

Un extremo del tirante debe conectarse al primer lado de la cimbra antes de su colocación, entonces el tirante estará en posición para recibir el lado opuesto de la cimbra. Los conectores de base para tirantes pasan primero a través de los tirantes y después a través de las ranuras conectoras de paneles. La conexión se asegura por medio de un clavo 16d a través del agujero en la nariz del perno del tirante para base.



**Tirante para base «S»**

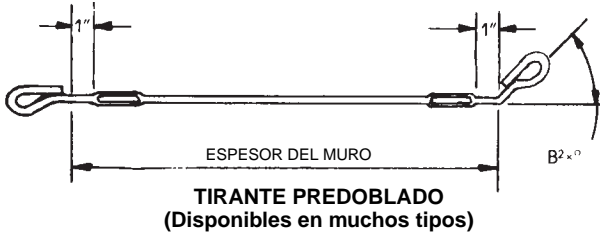
El tirante para base «S» tiene un gancho abierto volteado hacia arriba en cada extremo que resalta a través del riel de la parte de abajo, que se conecta a las ranuras de los pernos. Los pernos de cuña se insertan a través de los ganchos de los extremos.



TIRANTE DE BASE «S»

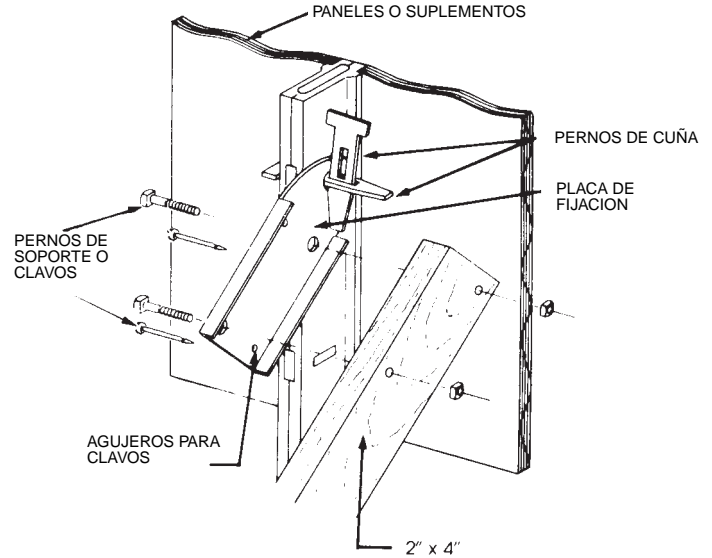
**Tirantes predoblados (disponibles en muchos tipos)**

En ocasiones las formas inusuales de los muros necesitan de tirantes especiales predoblados en la planta. Los puntos de conexión de las juntas de cimbra para tirantes predoblados están predeterminados y localizados en el croquis técnico proporcionado.



**PRECAUCION:** No intente doblar los tirantes en el sitio de la obra.

**GRAFICA DE CARGA:** Para tirantes, para clasificaciones de carga de seguridad de los alambres y tirantes planos Symons, véase la gráfica en la pág. 10.



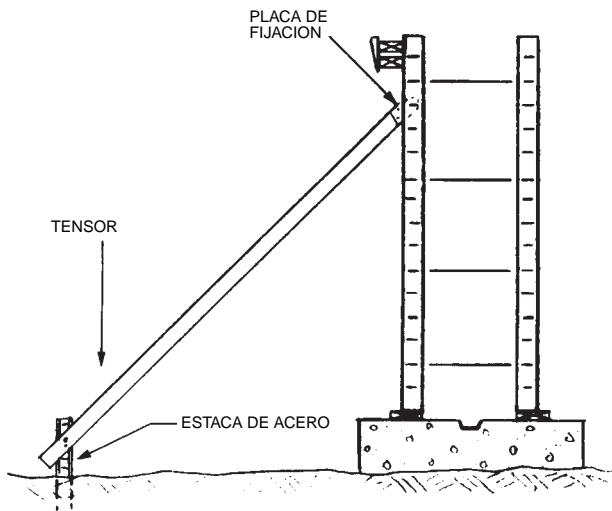
**PRECAUCION:** Las cimbras para muros y columnas deben apuntalarse adecuadamente para soportar con seguridad todas las cargas laterales previsibles asociadas con el viento, carga excéntrica, etc. Los materiales, cantidades, localizaciones y métodos, de sujeción y anclaje del diseño de apuntalamiento será responsabilidad del contratista, basado en las condiciones del sitio de la obra y los estándares industriales aplicables.

**APLOMO DE CIMBRAS**

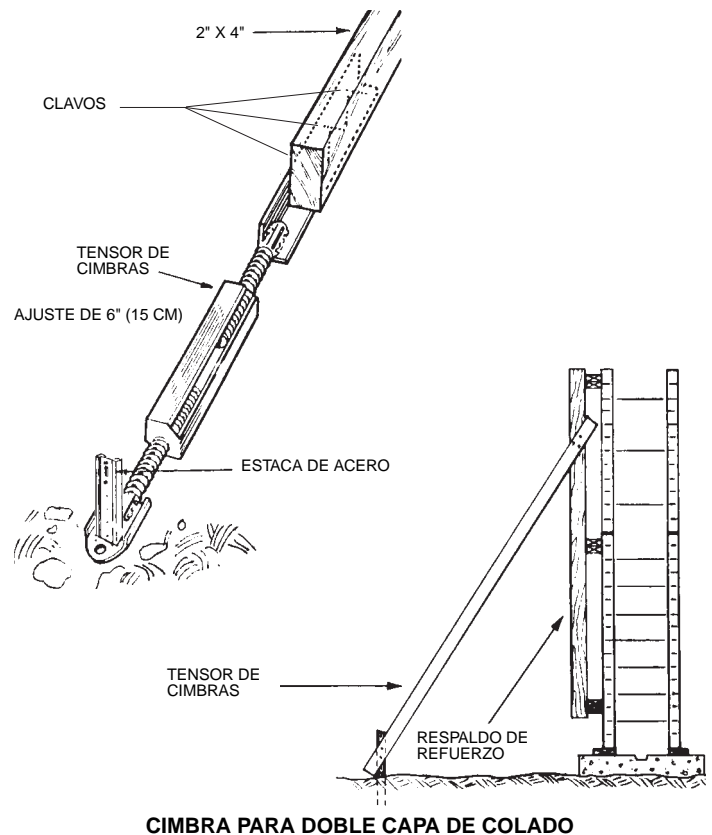
Los tensores de cimbras se requieren para posicionar las cimbras rectas y a plomo, y no se pretende con ellos resistir la presión del concreto o cualesquiera otra carga.

Las placas de fijación de Symons aseguradas a la madera proporcionan una conexión de alineación muy rápida y firme directamente a cualquier junta de panel.

El extremo en el piso del tensor puede clavarse bien a una estaca de acero de Symons o bien a una estaca de madera.



**Alineador de cimbras con tensor ajustable**





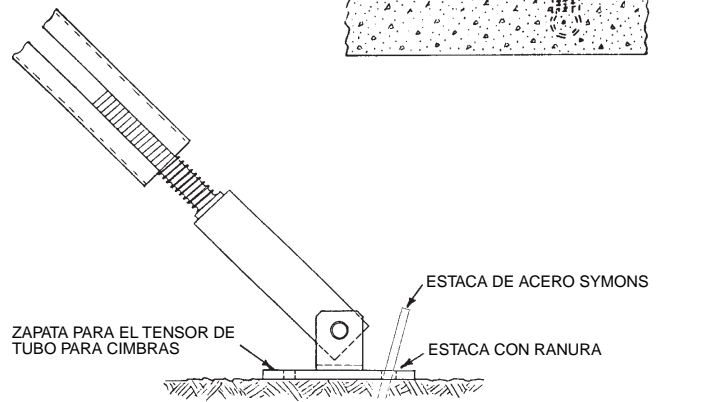
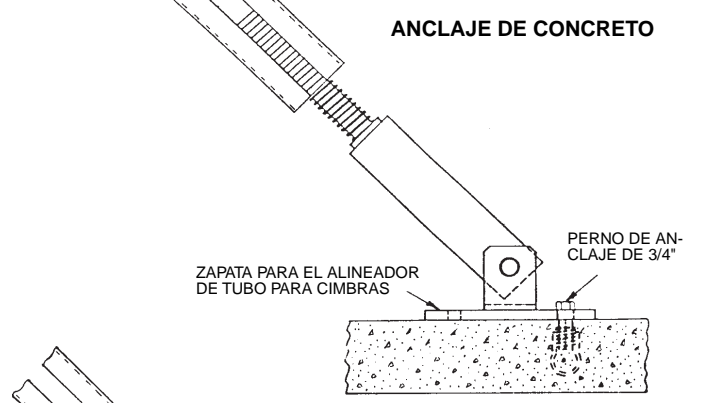
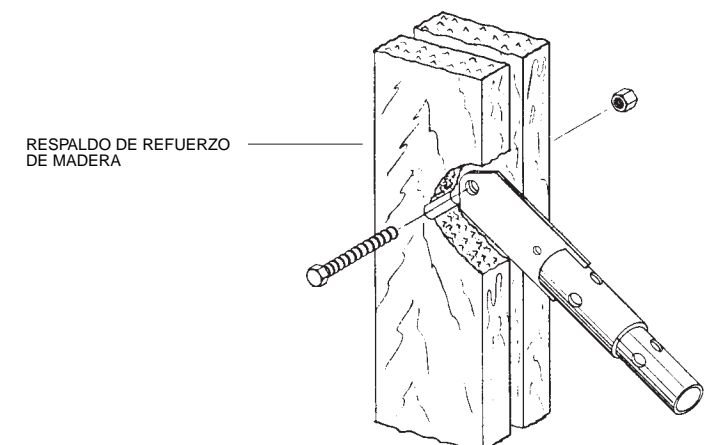
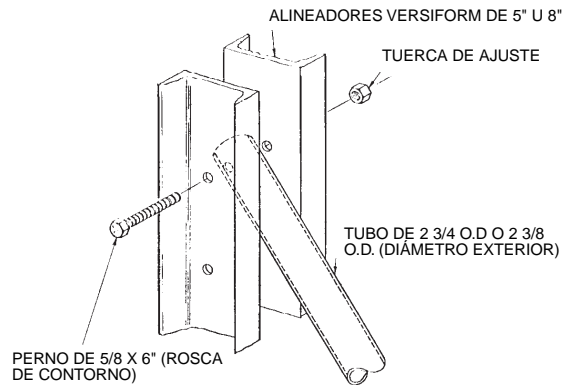
Puede obtenerse ventaja adicional de ajuste utilizando el tensor de cimbras ajustable de Symons clavado al extremo de un puntal de madera. El extremo inferior de un tensor de cimbras de tensor ajustable contiene una gran ranura rectangular para ajustar una estaca de acero Symons, también puede clavarse a una estaca de madera.

Si los respaldos de refuerzo son madera debe clavarse un alineador de madera o si se utilizan alineadores Versiform® de acero de Symons como respaldos de refuerzo, el extremo de la placa de fijación del tensor ajustable puede fijarse al respaldo de refuerzo con un perno de ajuste Versiform estándar de 5/8 por 2 pulg.

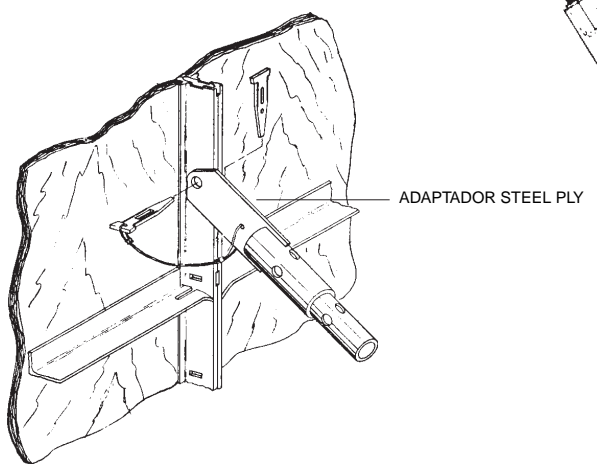
**Tensor de cimbras de tubo**

El alineador de cimbras de tubo Symons es ajustable desde 11 pies 7 pulgadas, hasta 20 pies 9 pulgadas (3.47 a 6.31 m) y se conecta a los rieles laterales utilizando el adaptador de alineador de cimbras para tubo Steel-Ply en la ranura del perno de cuña a la mitad, entre los travesaños.

No se requiere un adaptador tensor de cimbras de tubo para conectarse directamente a los respaldos de refuerzo Versiform verticales, cualquier extremo del tensor puede instalarse entre los canales alineadores dobles de 5 pulgadas (12.7 cm) con un perno de ajuste de 5/8 x 6 pulgadas. Se utiliza una zapata alineadora en el extremo del tensor de cimbras para tubo sobre el terreno. El tubo tiene aberturas para perno de anclaje para concreto de 3/4 de pulgada de diámetro y una placa Symons o una estaca de acero redonda de 3/4 de pulgada de diámetro que puede hincarse en el terreno.



**TENSOR DE TUBO PARA CIMBRAS**

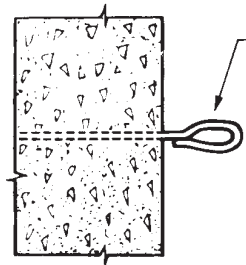


**ADAPTADOR STEEL PLY**

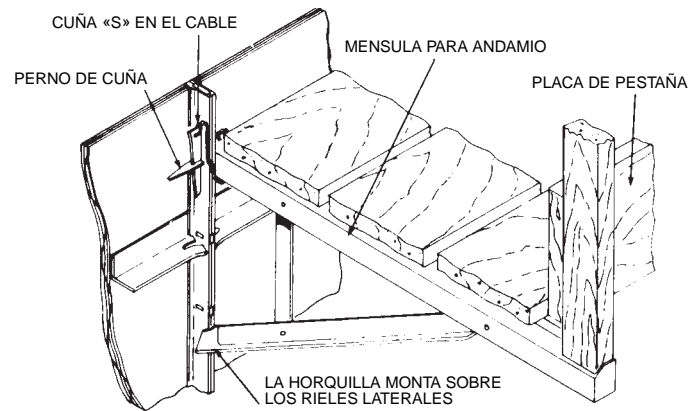
## MÉNSULAS PARA ANDAMIOS

Deben instalarse ménsulas para andamios en donde se requieran uno o más niveles de plataformas de trabajo para la seguridad del personal, siempre que el acceso para los componentes de las cimbras o colocación del concreto necesite de trabajo por encima de los niveles del piso o de las cubiertas.

La carga permisible en una ménsula de andamio es de 500 lbs (227 kg) y las ménsulas no deben estar espaciadas a más de 8 pies (2.40 m) una de otra de acuerdo a los estándares aplicables OSHA, y deben cumplir con todas las regulaciones, códigos y ordenanzas gubernamentales aplicables.



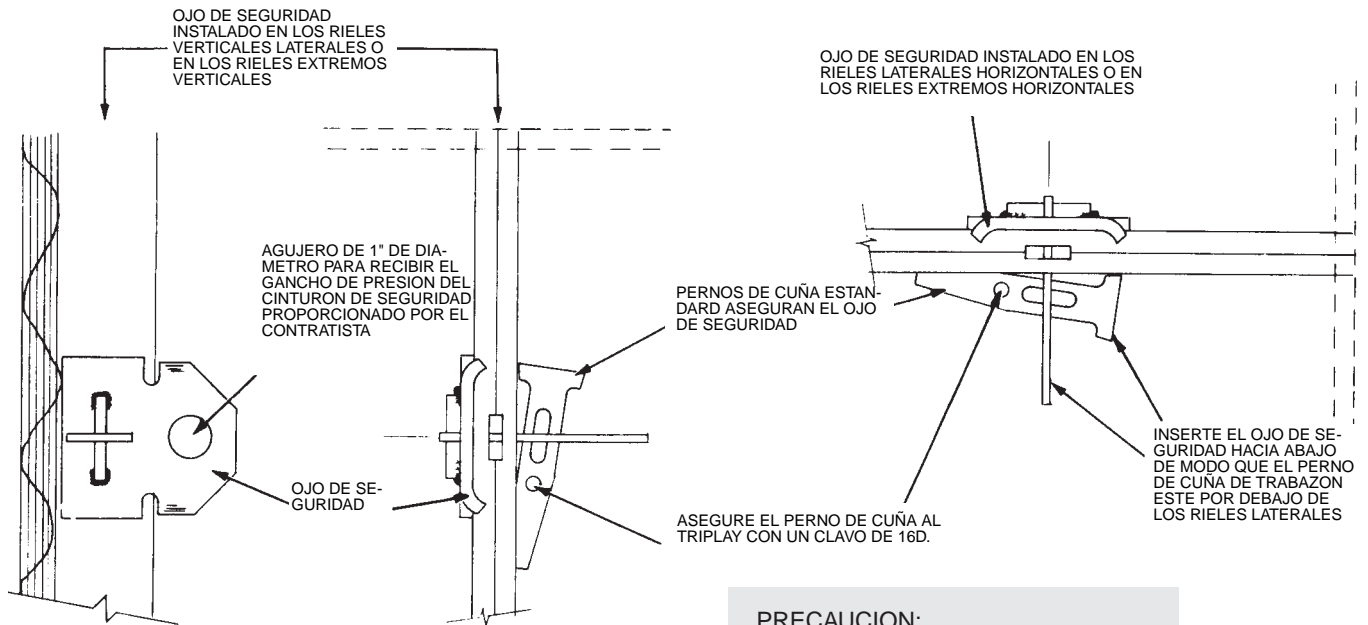
**PRECAUCION:** No intente asegurar una ménsula para andamio a tirantes después de que las cimbras se quiten ni de ninguna otra manera diferente a como se ilustra.



Use un perno de cuña a través de la ranura de la ménsula y de los rieles laterales del panel. Fije un perno de cuña con una cuña S cableado a la ménsula. Asegúrese de que la horquilla en el extremo inferior monta sobre los rieles laterales.

## OJO DE SEGURIDAD

La instalación de ojos de seguridad en los paneles Steel-Ply® permite la fijación fácil de los cinturones de seguridad mientras se trabaja en las plataformas. Aunque se recomiendan las plataformas de trabajo y normalmente proporcionan condiciones de trabajo más eficientes.

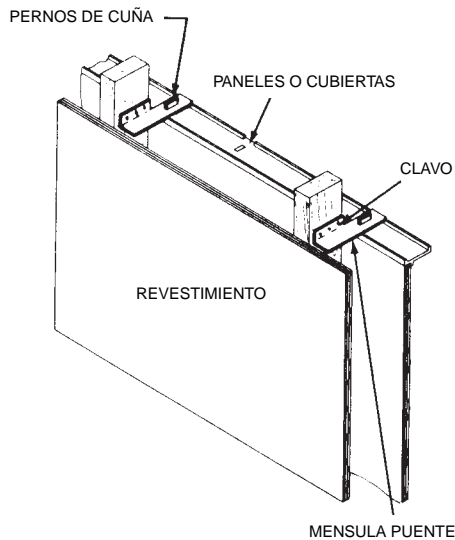


**PRECAUCION:**

- NO SE USE COMO UNA MENSULA PARA LEVANTAR
- NO SE FIJE A UN SOLO RIEL LATERAL HORIZONTAL

## MÉNSULA-PUENTE

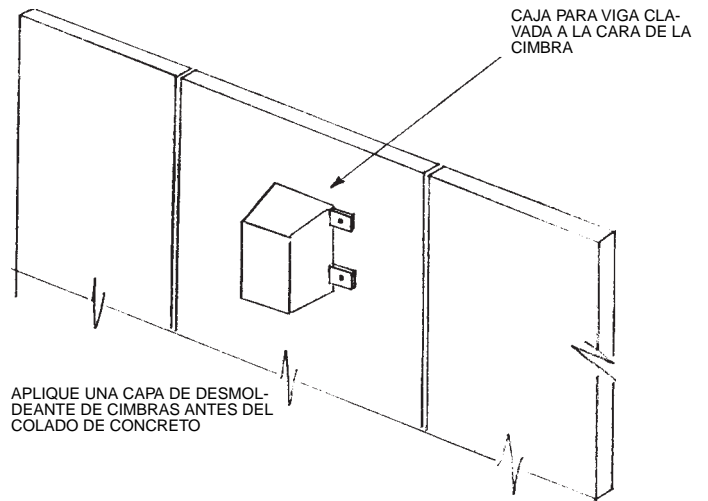
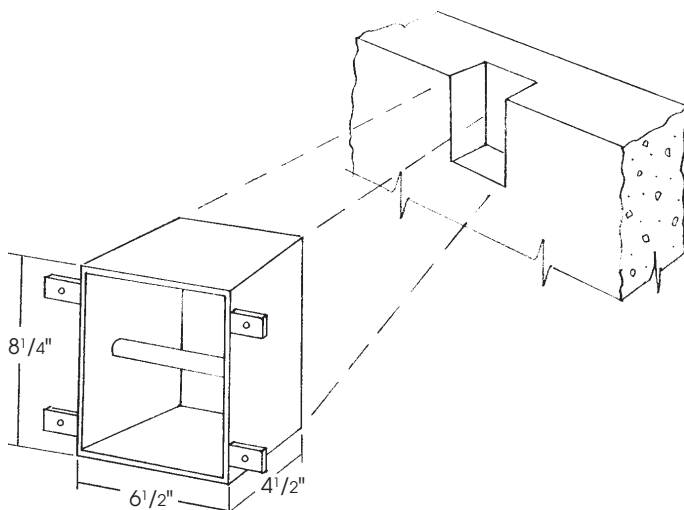
La ménsula-puente esta diseñada para una fijación rápida de puente y otros tipos de cajas de salida, tales como cavidades en las vigas y aberturas para ventanas que se extienden hasta la parte superior del muro. La conexión a los paneles se hace con los pernos de cuña.



El extremo base para clavar la ménsula puente es de  $3\frac{3}{8}$  de pulgada y requiere que el ancho mínimo de los elementos de marco sea de 2 x 4 pulg (5 x 10 cm). En la mayoría de las aplicaciones se requiere que se clave a través de la parte posterior del panel de triplay Steel-Ply® para mantener la parte interior de la caja de salida apretada contra la cara de la cimbra.

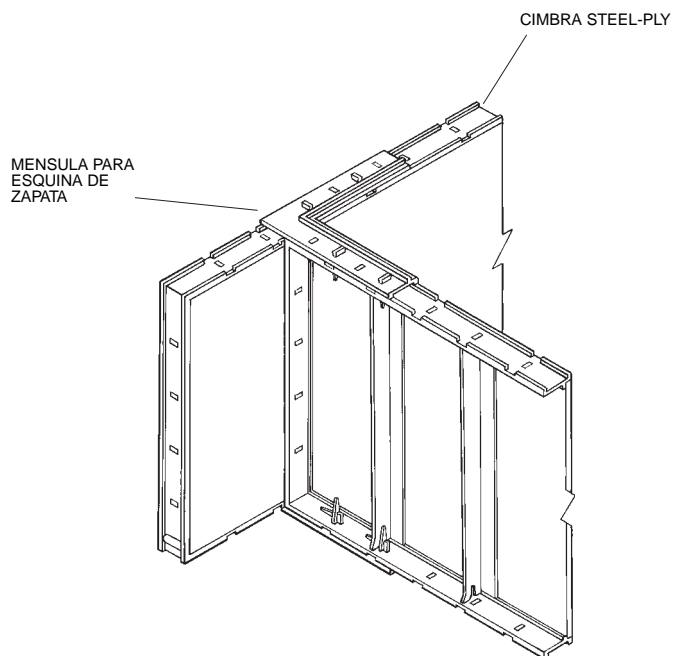
### Cavidad en vigas

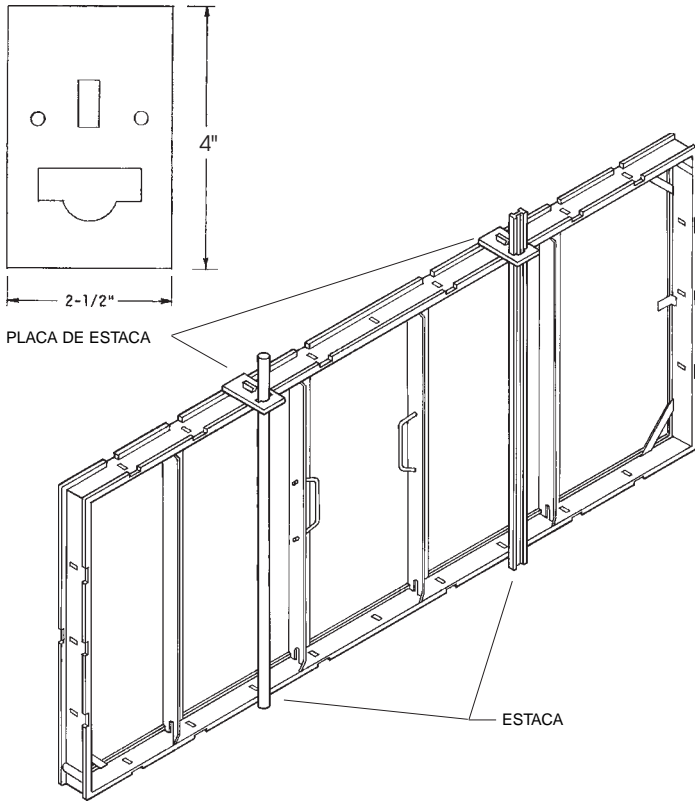
La caja para hacer cavidades en una viga se clava a la cimbra de Steel-Ply para proporcionar un puente en el concreto para que en ella se asiente una viga de acero de 8 pulgadas (20 cm) de peralte.



### Cimbras de zapata con paneles de Steel-Ply

Las cimbras para zapatas, bloque de calza y losas Steel-Ply se facilita con la ménsula de esquina para zapata y la placa estaca. Dos ménsulas de esquina para zapata en cada esquina, una en la parte superior y una en la parte inferior mantienen a los paneles firmes y virtualmente a cualquier dimensión que requiera su trabajo, incrementos de 2 pulg (5 cm). Las placas de estaca se posicionan a lo largo del borde superior de los paneles Steel-Ply, según se necesite para que las estacas de acero mantengan las cimbras en su lugar contra la presión del concreto. Deben usarse ya sea estacas de acero redondas, de  $\frac{3}{4}$  de pulgada o una placa de estaca. Las placas de estaca pueden estar localizadas a la mitad, entre los travesaños de Steel-Ply y los rieles extremos para proporcionar acceso para el trabajador que jala la estaca.



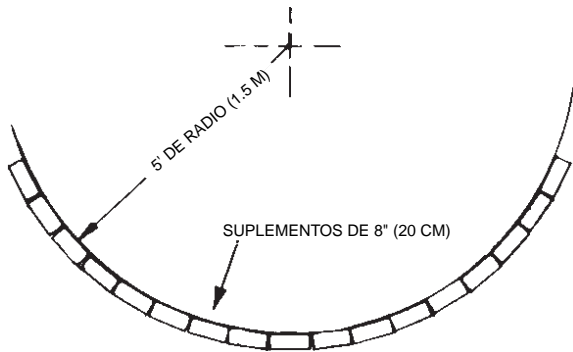


Todos los componentes se ensamblan con pernos de cuña regulares para Steel-Ply®.

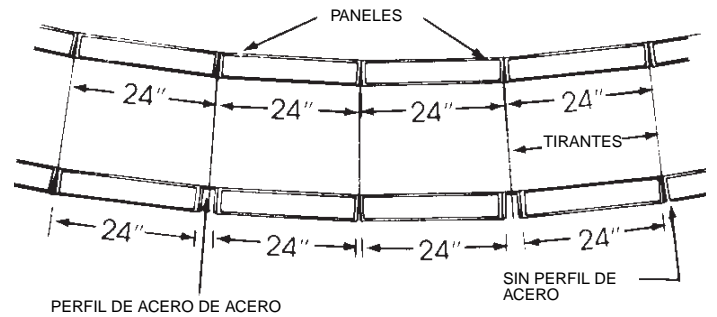
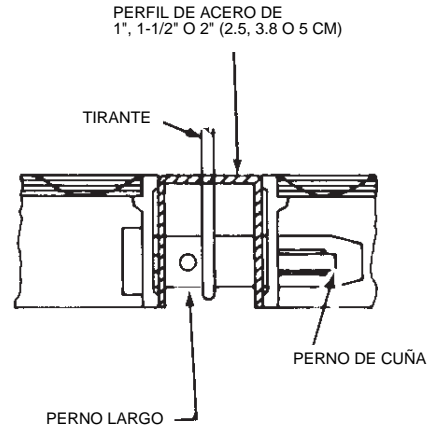
La placa de estaca también está diseñada para acomodar cimbras de madera, tiene dos agujeros para clavos para este propósito.

**Muros Curvos**

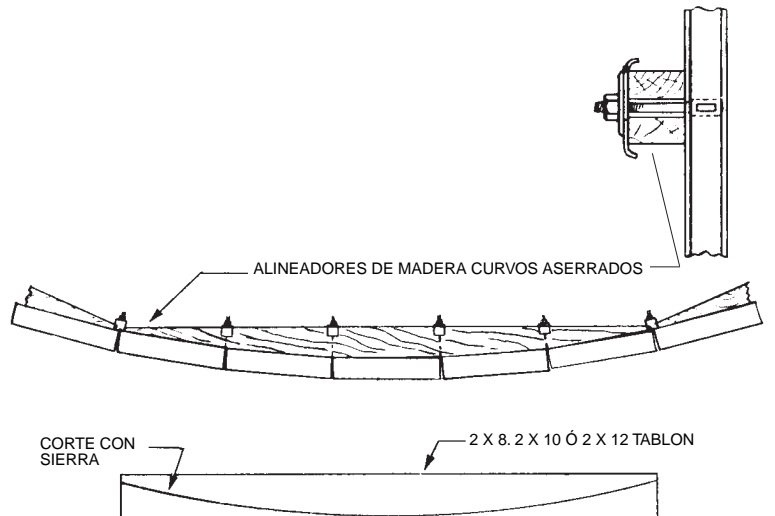
Los paneles de dos pies (60 cm) de ancho forman rápidamente muros curvos de hasta 15 pies (4.5 m) de radio o 30 pies (9 m) de diámetro, pueden usarse suplementos estándar para formar muros de radio más pequeño, por ejemplo cubiertas de 8 pulgadas, formaran un radio de 5 pies (1.5 m).



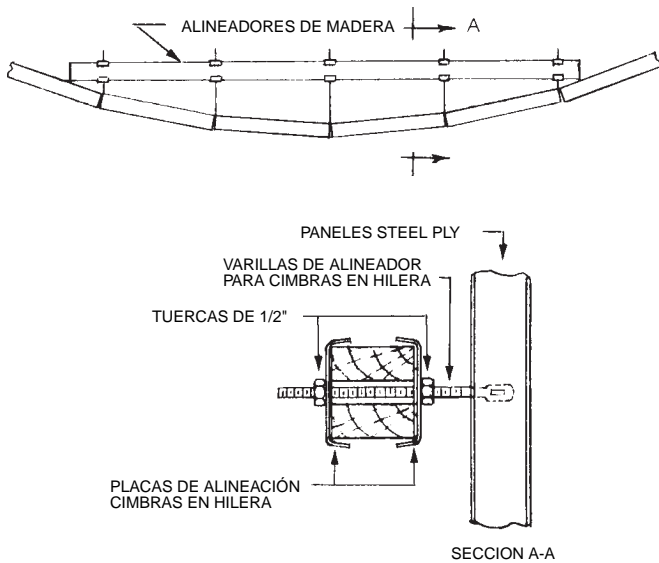
Las cimbras exteriores de un tanque curvo o redondo requieren de perfiles de 1, 1½ o 2 pulgadas (2.5, 3.8 o 5 cm) a intervalos predeterminados para mantener las juntas de los tirantes de los paneles interiores y exteriores opuestos uno a otro. Esto se debe a la circunferencia más grande suplemento por las cimbras exteriores.



La alineación de la curvatura se logra utilizando madera curvada o alineadores de triplay cortados a la curva exacta de madera de ancho extra.



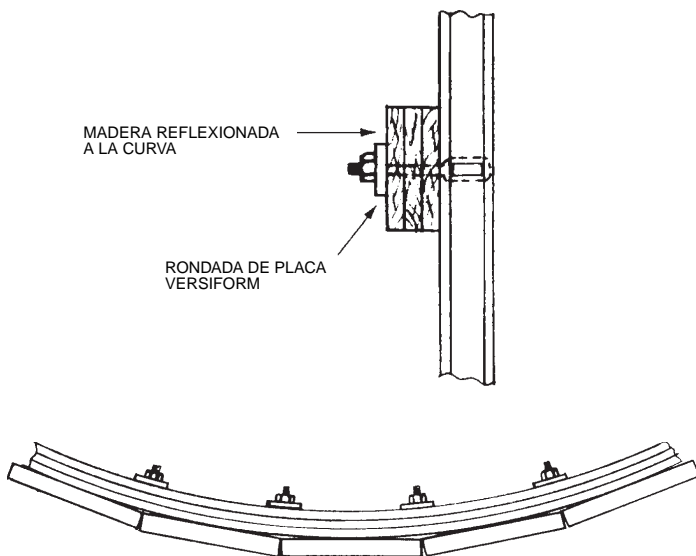
Pueden usarse alineadores dobles de madera para establecer una superficie curva utilizando las varillas para alineadores en hilera de 8 o 14 pulg (20 o 35 cm), 2 tuercas y 2 placas para alineadores en hileras, tal como se muestra en la sección AA.



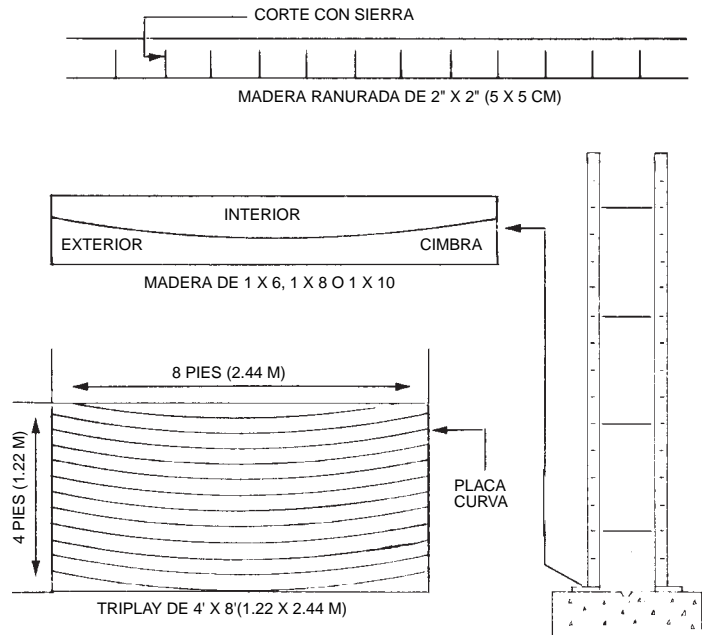
Los ángulos de acero, los canales y el tubo pueden curvarse como se desee hasta la curvatura del alineador requerida.

El tubo de acero y los canales especiales curvados se fijan a la cimbra con los mismos métodos de conexión de herraje que los tubos y canales.

La madera dimensional, por ejemplo 1 x 4 pulgadas y 1 x 6 pulgadas (2.5 x 10 cm y 2.5 x 15 cm) puede instalarse plana y flexionarse a la curvatura deseada, estas pueden laminarse en dos o más espesores para que adquiera rigidez con juntas escalonadas para una curva continua extendida.

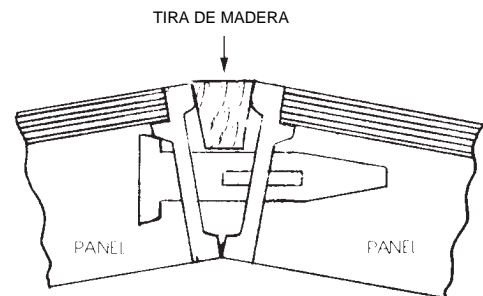


Pocas curvas pueden hacerse con madera de 2 pulgadas flexionada a la curva requerida. Para curvas con radios más pequeños la madera puede ranurarse.



Las placas curvas también pueden cortarse de madera de 1 x 6, de 1 x 8, ó 1 x 10 pulgadas (2.5 x 15.2, 2.5 x 20.3 ó 2.5 x 25.4 cm), utilizando un lado del corte para la cimbra interior y el otro lado para la cimbra exterior. Las placas de radio pequeño pueden cortarse de tramos de 8 pies (2.40 m) de triplay.

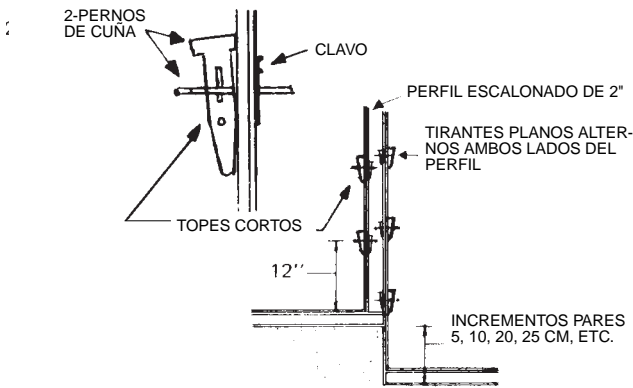
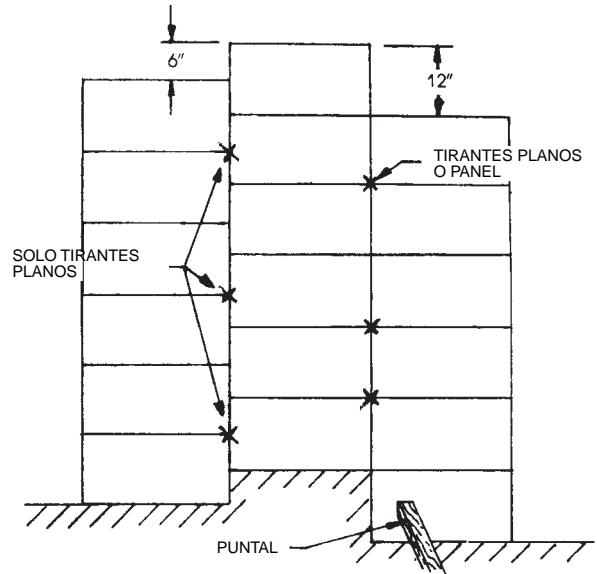
Las juntas de cimbra interior se abren en la junta de la cara relativa al cambio direccional del ángulo entre las cimbras adyacentes, se recomienda se inserten tiras de madera en la abertura por varias razones: Para evitar la excesiva fuga de lechada y para evitar la tendencia natural de los pernos de cuña en la junta de la cimbra a jalar los paneles hacia una línea recta. Las juntas sin tiras de madera también incrementan la necesidad de más alineadores sustancialmente curvados o de un apuntalamiento más frecuente para mantener la curva. En curvas con radios más grandes la separación entre las caras puede ser menor que  $\frac{3}{16}$  de pulgada y no sería práctico el relleno continuo con tiras, unas calzas cortas separadoras de madera a intervalos de 2 pies (61 cm) será suficiente para mantener el ángulo entre cimbras adyacentes.



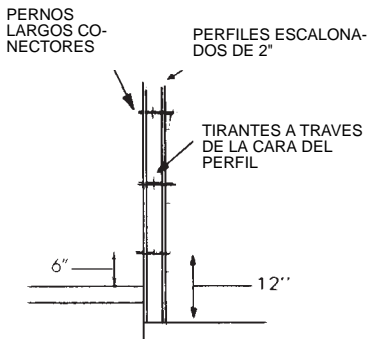
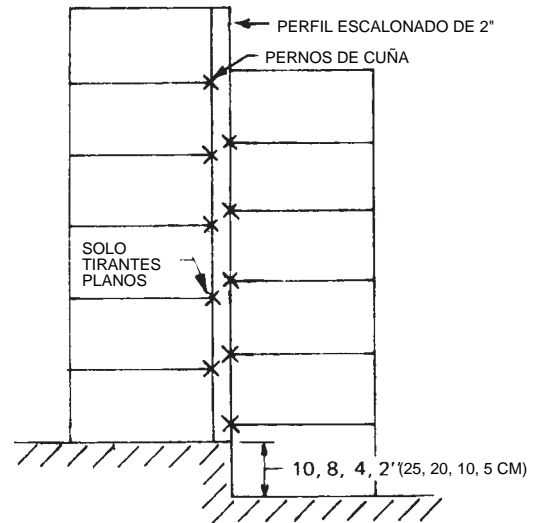
## CIMBRAS ESCALONADAS

Las conexiones de cimbras con pernos de cuña pueden ajustarse fácilmente a los incrementos escalonados de 6 y 12 pulg (15 y 30 cm) que se presentan en las zapatas. Los incrementos de 12 pulgadas pueden incluir tirantes de paneles apropiadamente instalados debido a las muescas adyacentes de los tirantes. Cuando se presentan incrementos escalonados de 6 pulgadas (15 cm), las muescas de los rieles laterales, no se juntan, así pues si se requiere una junta apretada de las cimbras pueden instalarse tirantes planos en el medio espacio libre de la ranura del tirante de un lado del riel lateral. Deben usarse tirantes de panel en una sola ranura puesto que las juntas apretadas de los paneles no son críticas.

Los separadores de acero de 2 pulg y los espaciadores escalonados de 4 pulg tienen ranuras para pernos de conexión cada dos pulgadas y pueden usarse para escalar cimbras en cualquier incremento de 2 pulgadas (5 cm). Para incrementos distintos de 6 o 12 pulg (15 o 30 cm) es necesario usar pernos de cuña separados para conectar cualquiera de los 2 lados de la cimbra del espaciador.

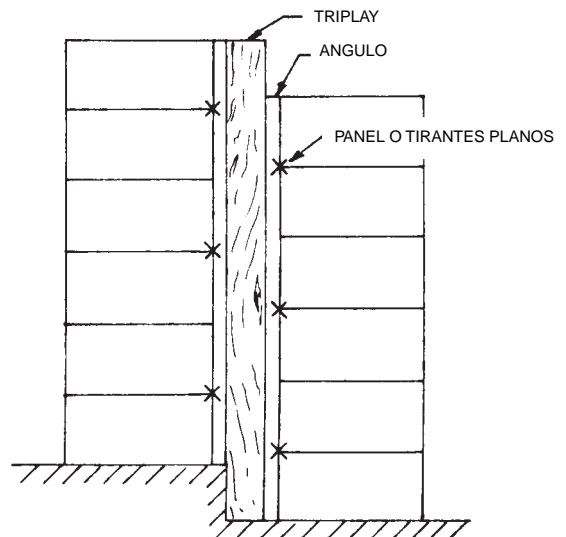


**SOLAMENTE TIRANTES PLANOS**



**CON PANEL DE TIRANTES PLANOS**

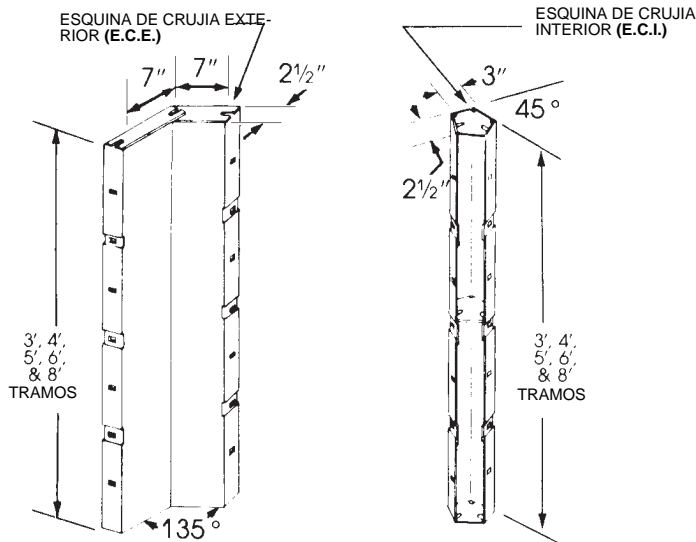
### PERFILES DE ACERO DE 2"



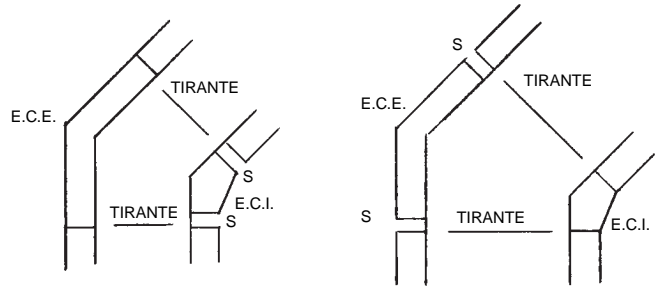
Las cimbras pueden escalonarse a cualquier incremento impar utilizando ángulos.

## ESQUINAS DE CRUJÍAS

Las esquinas de crujías interiores, opuestas a las crujías de esquinas exteriores forman una esquina de muro de un ángulo de 135°. La esquina de crujía interior tiene una cara con dimensiones de 3 x 3 pulg (7.5 X 7.5 cm) y la esquina de crujía exterior tiene una cara de dimensiones de 7 x 7 pulg (17.8 x 17.8 cm). Los tirantes de paneles se conectan en las juntas adyacentes de panel de la misma manera en que se conectan en esquinas estándar de 90°. Las esquinas de crujía pueden usarse horizontalmente para formar cartelas de muros y muros «Y» de plantas tratadoras de aguas negras.



El uso de separadores de acero ó separadores construidos en la obra, permite que las esquinas de crujía se ajusten a cualquier espesor del muro.



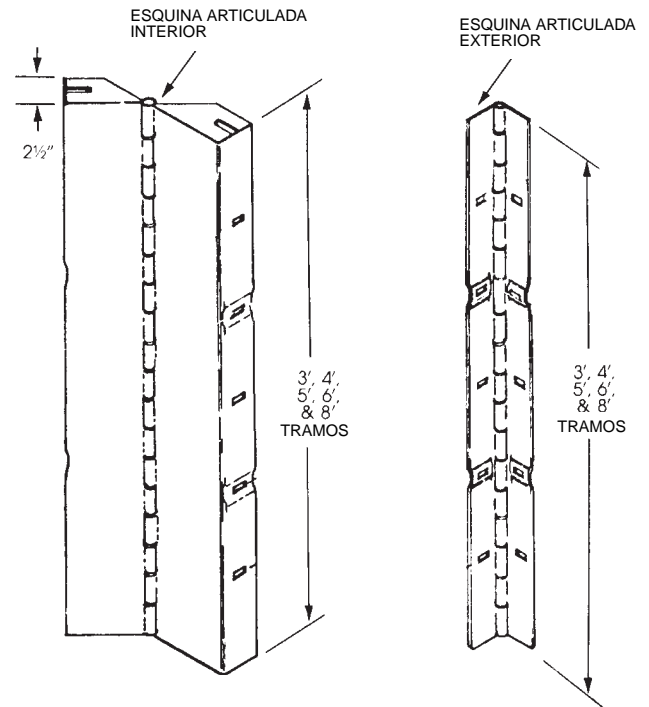
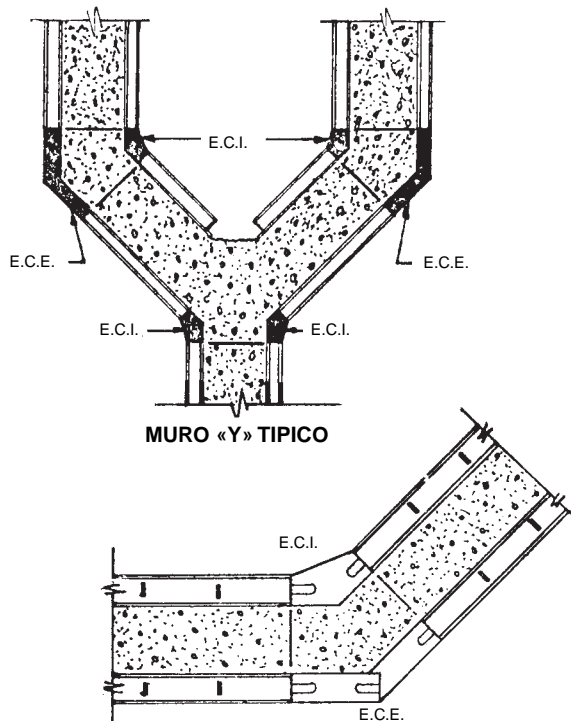
ESPESOR DEL MURO	TAMAÑO DE SEPARADOR REQUERIDO
6" (15 cm)	1 1/2" (3.8 cm)
8" (20 cm)	5/8" (1.6 cm)

ESPESOR DEL MURO	TAMAÑO DEL SEPARADOR REQUERIDO
10" (25 cm)	1/8" (0.3 cm)
12" (30 cm)	1" (2.5 cm)

### Esquinas articuladas

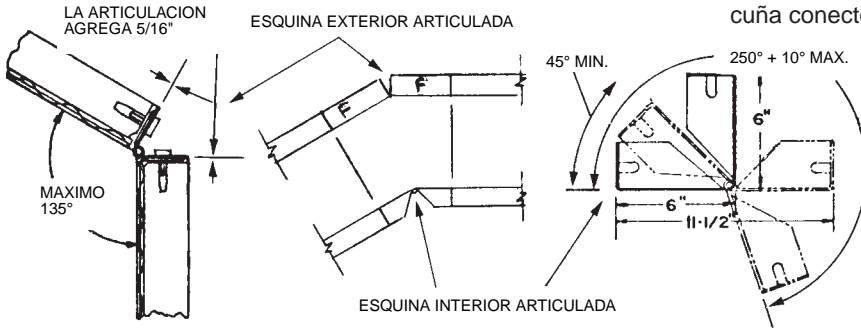
La esquina interior articulada puede usarse para formar esquinas interiores hasta 45°.

La esquina articulada exterior formara esquinas exteriores de cimbras desde 135° hasta ángulos agudos de 5°.



Inserte siempre pernos de cuña conectores hacia los paneles adyacentes de tal modo que no se restrinja la oscilación máxima del ángulo.

En la mayoría de las aplicaciones de muro, las esquinas articuladas interiores se usan opuestas a las esquinas articuladas exteriores.



y tienen ranuras en ambos extremos para conectarse a paneles, también tiene ranuras centrales, de modo que puede fijarse un alineador. Las ménsulas se fijan con un perno de cuña arriba del riel superior con el panel que se encuentra por debajo y puede trabarse rigidamente con una cuña «S». La cuña S es necesaria para tender un puente entre las ranuras de los lados opuestos de la ménsula mientras se jala y se junta firmemente el perno de cuña conector.

**Mamparas**

Puesto que los paneles Steel-Ply® tienen caras de triplay, se pueden instalar mamparas, usando los mismos métodos utilizados en las cimbras de madera convencionales.

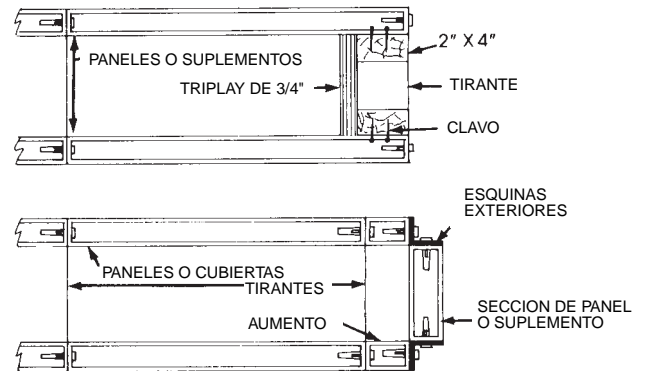
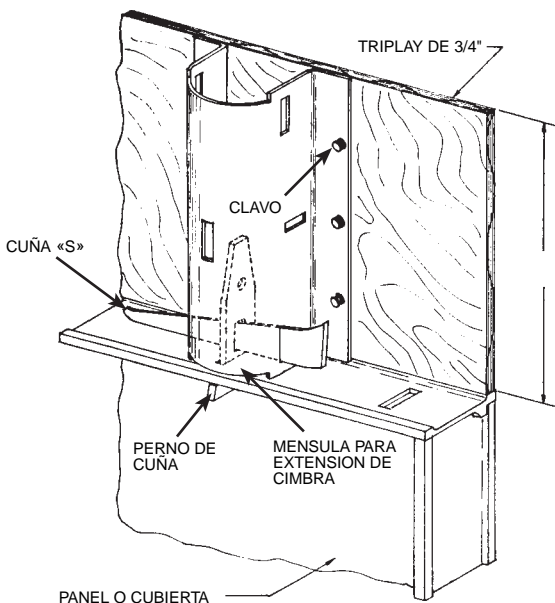
Adicionalmente las mamparas se pueden cimbrar usando esquinas exteriores y una sección de panel del tamaño del espesor del muro.

**PRECAUCION:** Debido a la flexibilidad inherente de las articulaciones o bisagras, las esquinas cimbradas deberan fijarse con alineadores, puntales y bloqueadas según se requiera.

**PRECAUCION:** No use esquinas articuladas en aplicaciones de columnas, use una articulación de columna, tal como se muestra en la página 55.

**Ménsulas para extensión de cimbras**

Las ménsulas para extensión de cimbras, son un medio conveniente para extender una altura de muro con panel estándar en 3 a 12 pulg (7.5 a 30 cm) adicionales en muros derechos o curvos. Las ménsulas están diseñadas para usarse con triplay de 3/4 de pulgada o con tablonés de revestimiento, y son muy prácticas para salvar el triplay de panel más caro en la parte superior de un muro que requiere de salientes de varillas de refuerzo a través de la cara de la cimbra. Las ménsulas tienen 12 pulgadas (30 cm) de largo



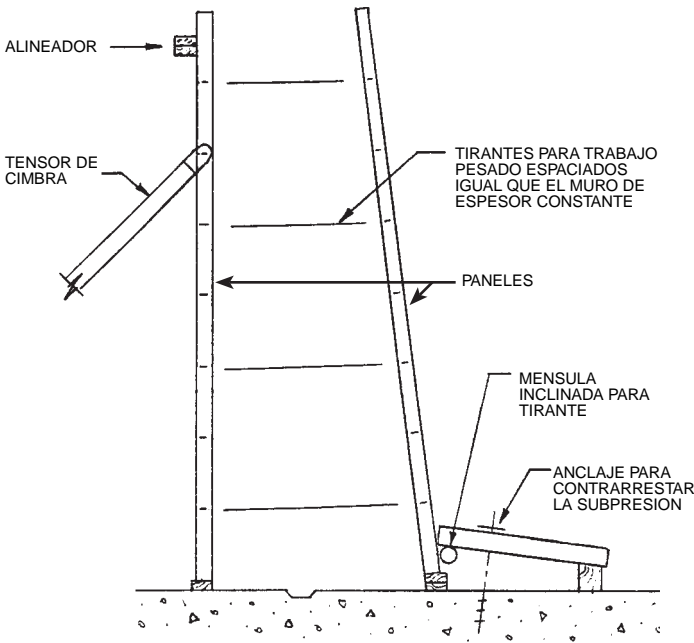
**Muros inclinados**

Los muros inclinados se montan de una manera muy parecida a los verticales pero con 2 diferencias básicas:

Los tamaños de los tirantes varían para conformarse al cambio y espesor de los muros verticales.

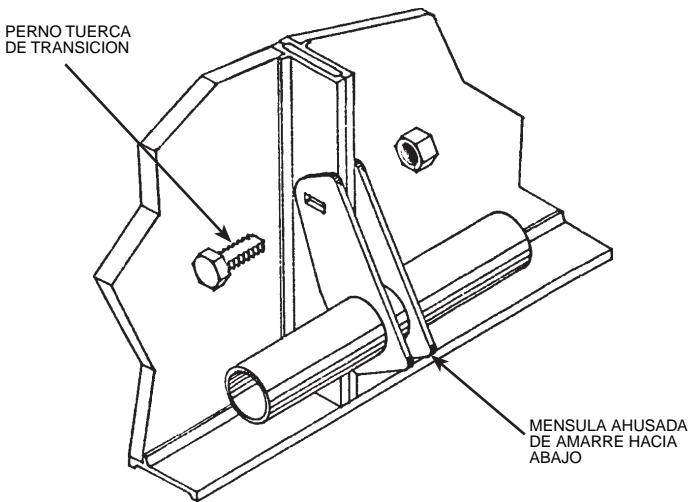
La presión ejercida por el concreto recién colado (liquido) reacciona en ángulos rectos a la cara de la cimbra. En muros inclinados, la componente horizontal de la presión del concreto es acompañada por una componente que actua hacia arriba, esta fuerza se llama subpresión. La magnitud de la subpresión depende del grado de inclinación y la presión del concreto y si no se le contrarresta adecuadamente la cimbra completa «flotara» fuera de su posición, puede agregarse una placa por debajo del lado inclinado de la cimbra del muro para minimizar de diferencia de los ángulos de los tirantes en relación con ambas caras de la cimbra.





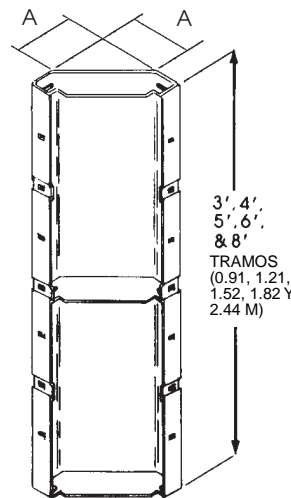
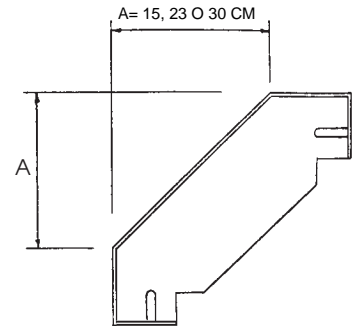
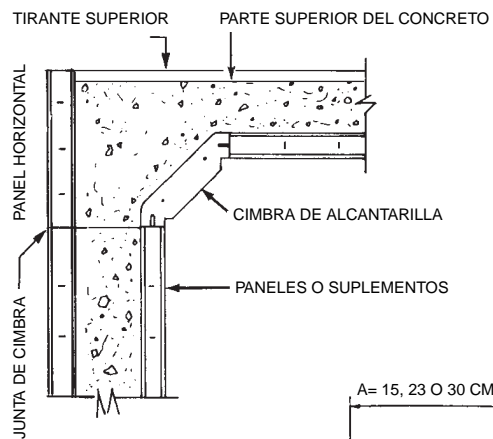
**Ménsula inclinada para tirante**

La ménsula inclinada para tirante se fija al riel lateral del Steel-Ply® a 6 pulgadas (15 cm) de la parte inferior de la cimbra usando un perno de transición y una tuerca de 5/8 de pulgada. No utilice pernos de cuña, ni pernos largos para fijarla, la madera, los alineadores pequeños o un alineador Versiform®, deben colocarse en ambas patas de la ménsula. La ménsula debe ser cargada equitativamente en ambas patas, la capacidad de la ménsula es relativa a la pendiente del muro. Consulte la tabla más abajo.



**Cimbra para alcantarilla**

La cimbra para alcantarilla, formara las esquinas aflachanadas que prevalecen en muchas alcantarillas de cajón. En la mayoría de las alcantarillas con esquinas aflachanadas la losa de la cubierta y las paredes se vuelan monóticamente. Usualmente se requieren tirantes de panel en la junta horizontal de la cimbra, entre la cimbra de la alcantarilla y el riel superior de las cimbras interiores. Esto significa que la cimbra exterior debe tener una junta horizontal a la misma elevación, de tal modo que las muescas del tirante tengan las mismas posiciones escalonadas en los lados opuestos de las cimbras. Después se requiere un tirante superior sobre la placa de la cimbra exterior en el otro lado del muro de la alcantarilla. Las cimbras de la placa deben estar apropiadamente apuntaladas para soportar las cargas vivas y muertas de la colocación del concreto.



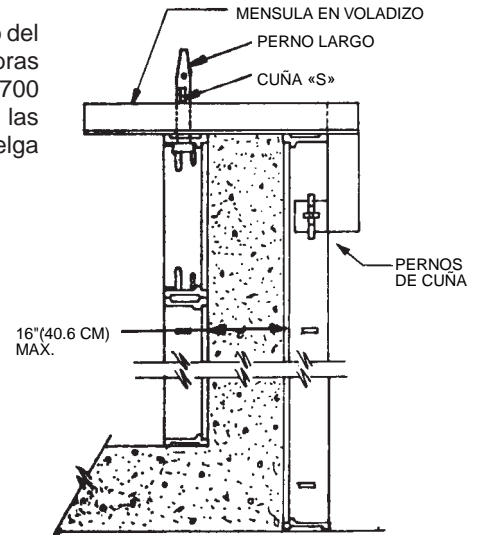
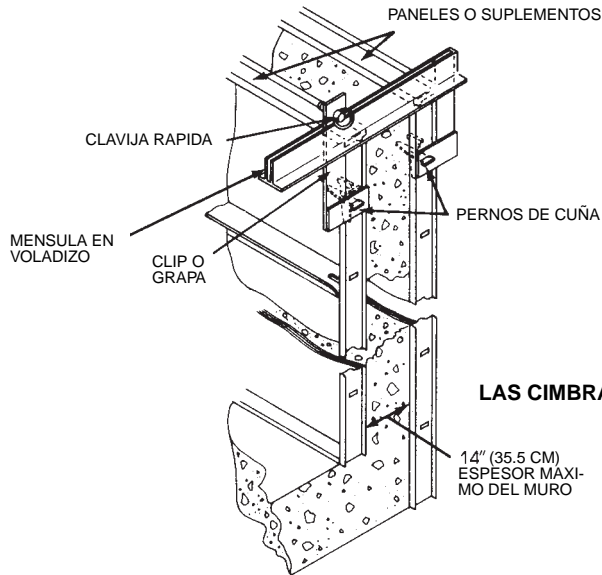
PENDIENTE DE LA CIMBRA	CARGA DE TRABAJO POR MENSULA lbs
0:12 TO 6:12	8650 LBS. (3927 kg)
6:12 TO 9:12	7690 LBS. (3491 kg)
9:12 TO 12:12	7450 LBS. (3382 kg)

**Ménsulas en voladizos**

Las ménsulas en voladizos se usan para suspender cimbras opuestas desde el primer lado del muro colado. Esto hace posible la diferencia en elevación en la parte inferior de las cimbras de modo que puede colarse monolíticamente una losa con el muro, la capacidad es de 700 lbs (317 kg) y el espaciamiento máximo no debe exceder la longitud del panel cuando las cimbras se cuelan horizontalmente, ni exceder de 8 pies 0 pulgadas (2.40 m) cuando cuelga verticalmente.

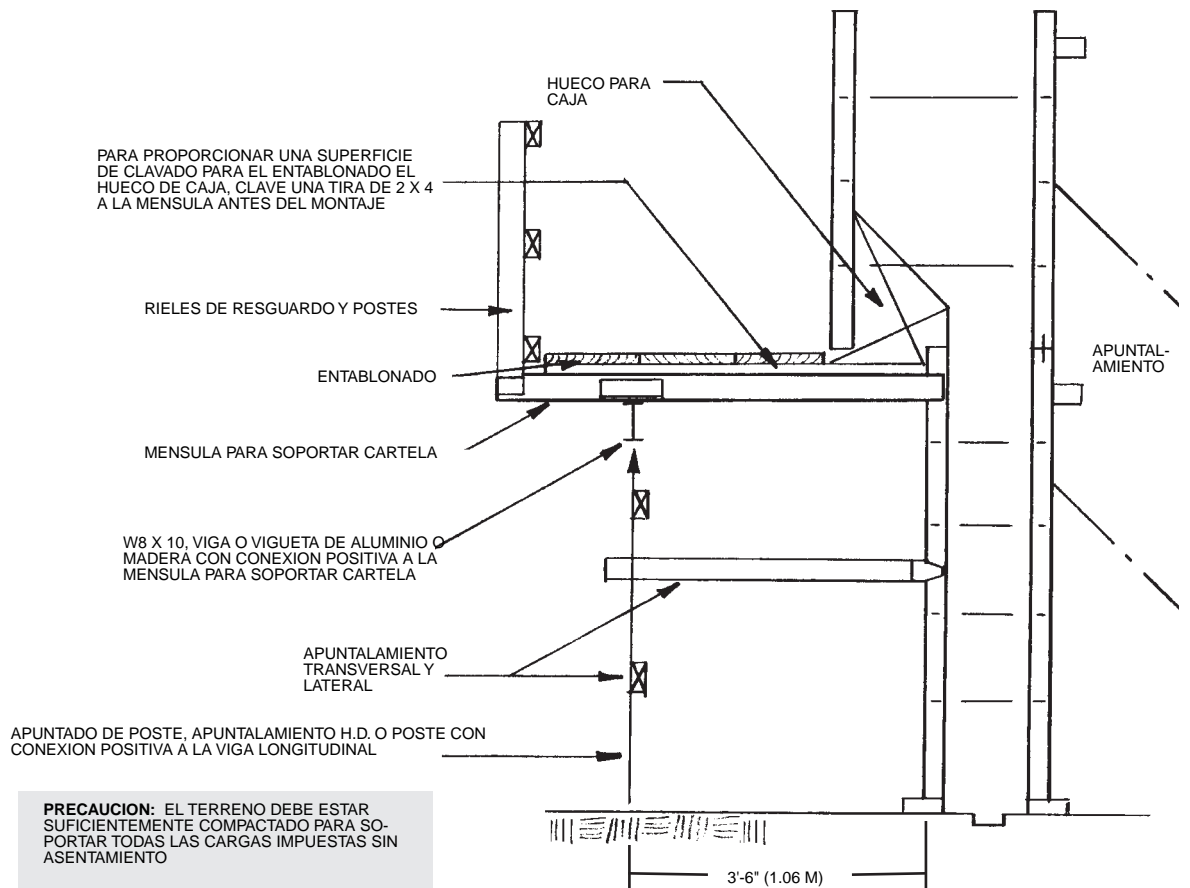
Cuando las cimbras suspendidas están horizontales, la ménsula en voladizo se conecta con un perno largo y una cuña «S» al riel lateral de la cimbra.

Cuando las cimbras suspendidas son verticales, la ménsula en voladizo se acopla con un sujetador en voladizo y un pasador rápido, a las cimbras interiores en la primera ranura del perno conector 6 pulgadas (15 cm) desde el riel superior.



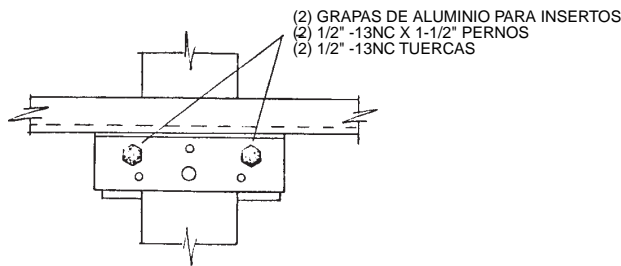
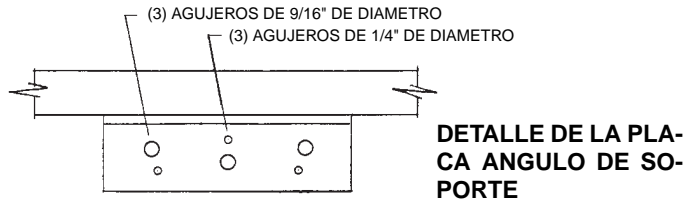
**LAS CIMBRAS COLGANTES ESTAN HORIZONTALES**

**PRECAUCION:** LAS CIMBRAS DEBEN AMARRARSE O APUNTALARSE COMO SE REQUIERA

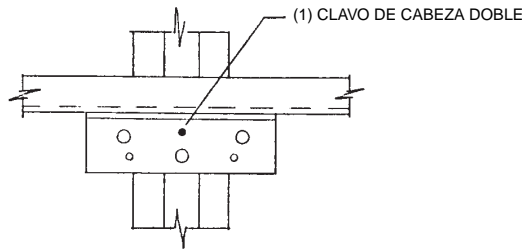


**PRECAUCION:** EL TERRENO DEBE ESTAR SUFICIENTEMENTE COMPACTADO PARA SOPORTAR TODAS LAS CARGAS IMPUESTAS SIN ASENTAMIENTO

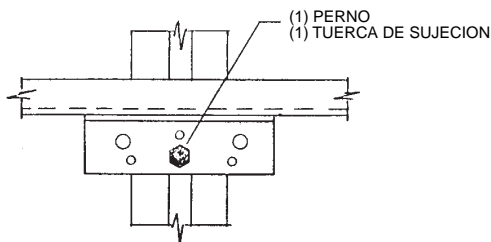
La ménsula para soportar cartelas está conectada al riel lateral del Steel-Ply® usando un perno de fijación con cable y asegurándolo verticalmente con un perno de cuña, después pueden montarse los postes y las vigas longitudinales. Las vigas longitudinales deben fijarse con toda seguridad a la placa de ángulo de soporte tal como se muestra abajo. La cimbra, las vigas longitudinales y los postes deben estar en su lugar y se deben apuntalar antes de colocar cualquier otra cimbra o de entablonar sobre las ménsulas para soporte de cartelas.



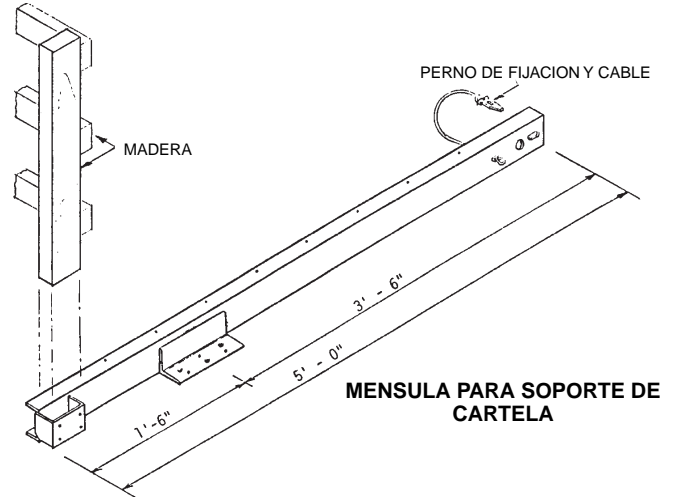
**W8 x 10 SENCILLO**



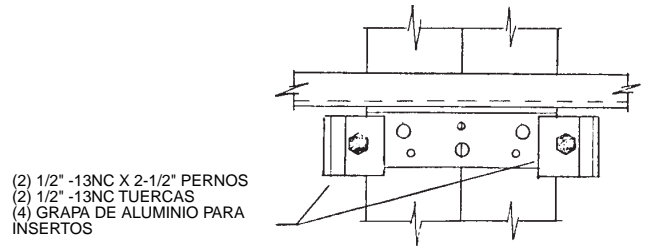
**MADERA  
ALINEADOR DE ALUMINIO  
VIGUETA DE ALUMINIO  
SECCION DE PERFIL DE 2 x 2 HACIA ARRIBA**



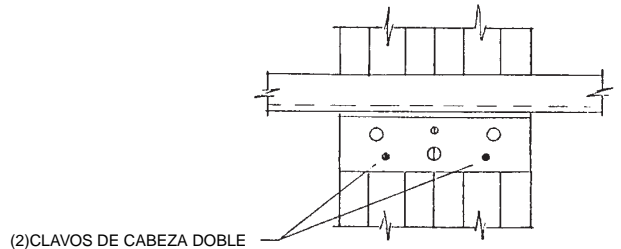
**ALINEADOR DE ALUMINIO  
VIGUETA DE ALUMINIO  
(CANAL HACIA ARRIBA)**



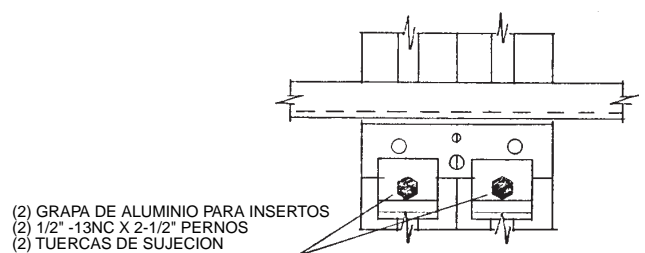
**CONEXIONES DE LA MENSULA PARA SOPORTE DE CARTELA A LAS VIGAS LONGITUDINALES**



**DOBLE W8 x 10**



**MADERA DOBLEDOBLES  
ALINEADORES DE ALUMINIO  
DOBLES VIGUETAS DE ALUMINIO  
SECCION DE PERFIL 2 x 2 HACIA ARRIBA**



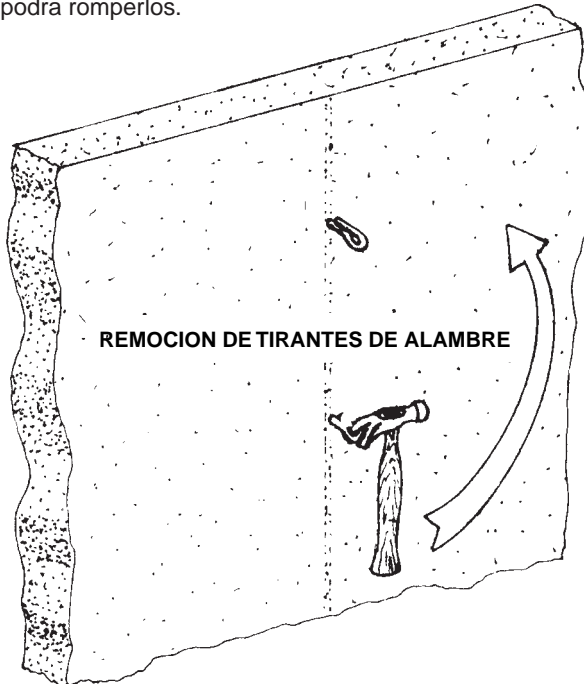
**DOBLES ALINEADORES DE ALUMINIO  
DOBLES VIGUETAS DE ALUMINIO  
CANAL HACIA ARRIBA**

## DESCIMBRADO

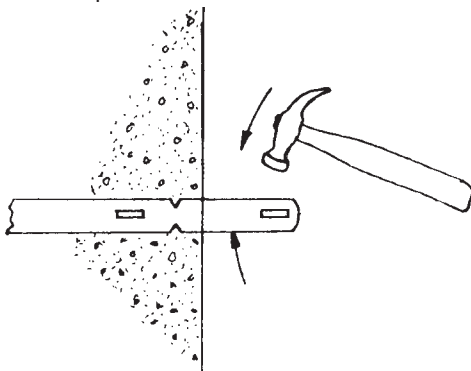
El descimbrado de los paneles se puede empezar en cualquier punto después de que se han quitado los alineadores y el herraje usado para las conexiones. Usualmente es más fácil empezar el descimbrado en una esquina exterior o adyacente a una sección de suplemento ó junta de 1, 1½, ó 2 pulg (2.5, 3.8 o 5 cm), se recomienda que el herraje sea colocado en contenedores de metal de modo que no se pierda ninguna de las piezas.

**PRECAUCION:** La corporación Symons recomienda llevar guantes, zapatos de seguridad y anteojos de seguridad, durante los procesos de montaje y descimbrado.

Se recomienda el rompimiento de los tirantes a los dos días después del descimbrado. Los tirantes de alambre con una torcedura de ½ o ¾ podra romperlos.



Los tirantes planos se rompen por medio de un golpe firme de martillo, golpeando la orilla del tirante tal como se muestra, un golpe contra el lado plano del tirante lo doblara.

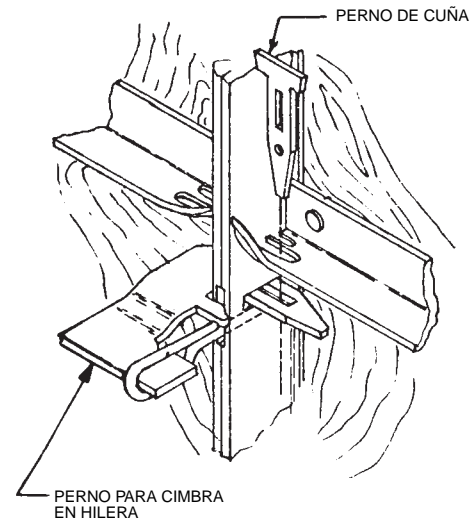


REMOCION DE TIRANTES PLANOS

**PRECAUCION:** Se debe tener mucho cuidado al golpear los tirantes durante el proceso de descimbrado.

## TIRANTES DE ALAMBRE PARA CIMBRAS EN HILERAS O MODULOS

Los paneles Steel-Ply® y los suplementos pueden conectarse en grandes unidades interconectadas (múltiples), a fin de que las unidades puedan colocarse y descimbrarse con una grúa. Los tirantes para cimbras en hileras o modulos tienen mucho parecido con los tirante para paneles de trabajo pesado (alambre), con la diferencia que la longitud de los tirantes para cimbras en hileras se extienden completamente de un ojillo a otro, el ojillo del tirante se mantiene en su posición por detrás de las cimbras usando un perno para cimbras en hileras, tuerza el tirante para romperlo por dentro del concreto y quite el extremo del tirante. Una vez que se han quitado los extremos de los tirantes, las cimbras en hilera pueden permanecer ensambladas durante el fraguado y el descimbrado.



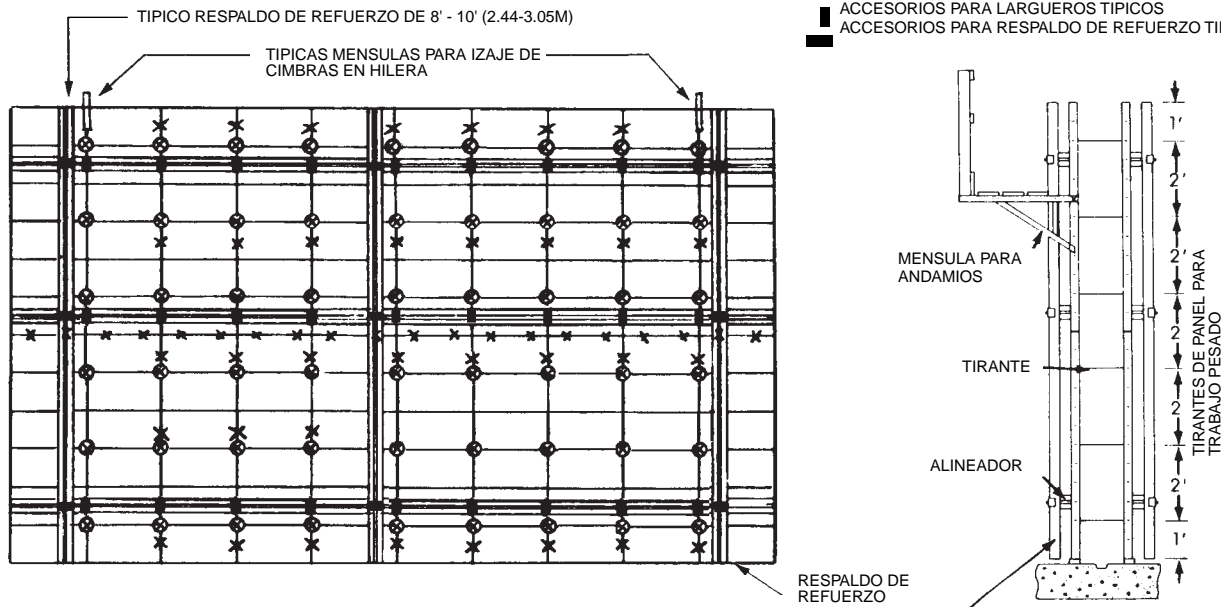
### Ensamblando grandes unidades interconectadas

Las grandes unidades interconectadas se pueden ensamblar, poniendo horizontalmente las cimbras sobre cualquier superficie razonablemente plana, se coloca una madera de 2 x 4 o de 2 x 6 pulgadas de modo que quede por debajo de las juntas horizontales de los paneles. Los paneles se colocan sobre la madera, con las caras del triplay hacia abajo y entonces se inserta el herraje en los rieles laterales del panel, se hace una conexión con perno de cuña a 6 pulgadas (15 cm) de las esquinas de todos los paneles y a 6 pulgadas (15 cm) desde el punto medio de los rieles laterales de paneles de 6 u 8 pies (1.82 o 2.44 m).

Los alineadores y los respaldos de refuerzo para las cimbras en hileras rectas, usualmente son de 2 x 4 pulgadas (5 x 10 cm), aunque se pueden usar maderas de 2 x 6 y de 2 x 8 pulgadas (5 x 15 y 5 x 20 cm). El espesor combinado de la madera para los alineadores y refuerzos verticales, no debe exceder de 12 pulgadas (30 cm), por ejemplo, se pueden usar maderas dobles de 2 x 4 pulgadas (5 x 10 cm) como largueros y dobles de 2 x 6 y 2 x 8 pulgadas (5 x 15 y 5 x 20 cm) como respaldos verticales.

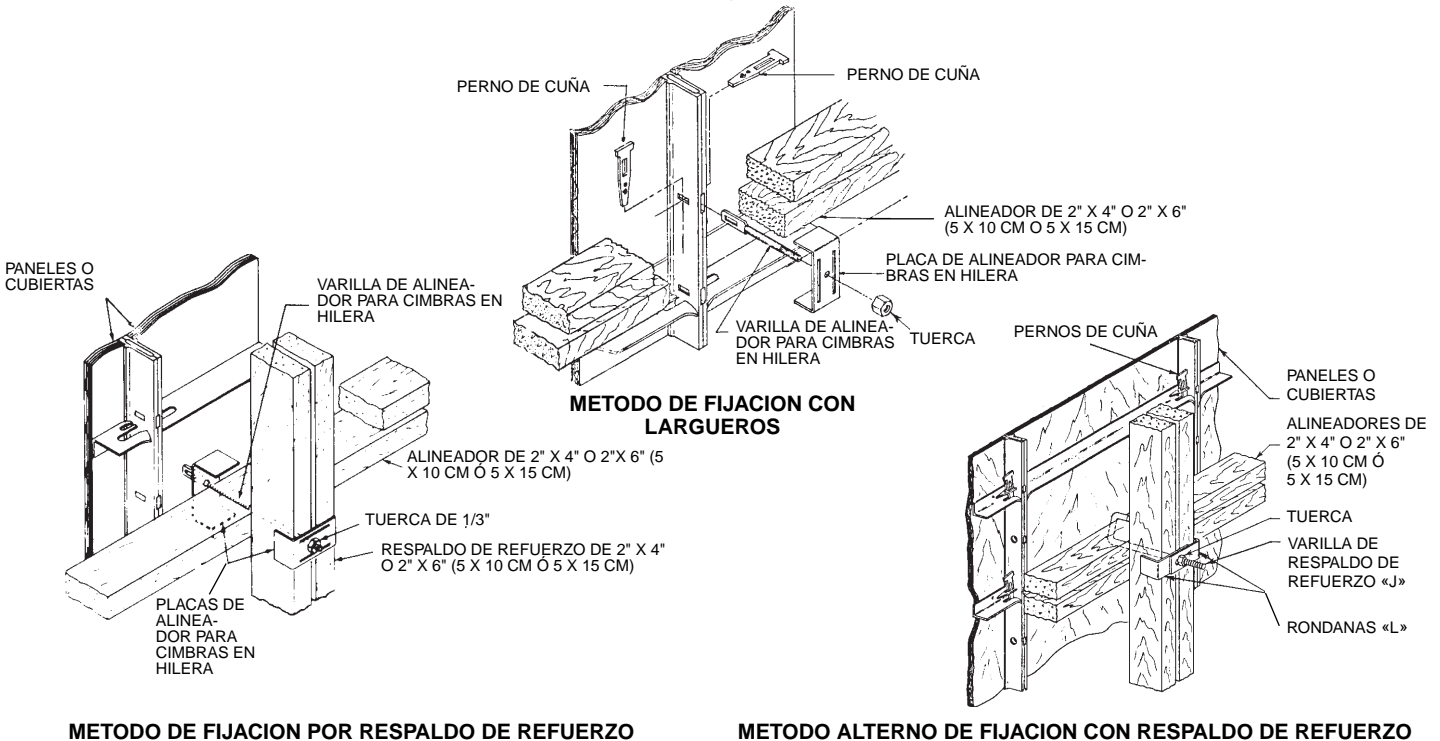
**TIPICAS CIMBRAS EN HILERA DE 20' X 12' (6.10 x 3.65 m), PANELES 2 - 6' (0.60-1.82 m)**

- ✕ PERNOS DE CUÑA TÍPICOS
- ⊗ PERNOS PARA CIMBRAS EN HILERA. TIRANTES PARA TRABAJO PESADO, TÍPICOS
- ACCESORIOS PARA LARGUEROS TÍPICOS
- ACCESORIOS PARA RESPALDO DE REFUERZO TÍPICOS



Los tirantes para cimbras en hilera se conectan directamente a los rieles laterales de panel con pernos para cimbras en hilera, por lo tanto solo se usan los alineadores y los respaldos de refuerzo para la alineación de los paneles, puesto que los alineadores y los respaldos de refuerzo no se usan para contener la presión del concreto se requieren muy pocos en comparación con los métodos de cimbra con madera construidos en la obra. Los alineadores y los respaldos de refuerzo deben estar localizados de modo que no interfieran con la colocación de los tirantes. Se hacen ranuras en la parte posterior de los rieles laterales del panel y se localizan a 6 y 18 pulgadas (15 y 45.7 cm) desde la parte superior e inferior de los paneles para la fijación de los herrajes.

Por ejemplo, supongamos que vamos a construir una cimbra en hilera con una altura de 12 pies (3.64 m), usando paneles de 6 pies (1.82 m), debemos alinear los paneles horizontalmente, fijando varillas para alineadores de cimbras en hilera de 8 pulgadas (20 cm) a elevaciones de 1 pie 6 pulgadas (45 cm), 6 pies 6 pulgadas (1.95 m) y 10 pies 6 pulgadas (3.15 m) y colocar alineadores dobles de 2 x 4 pulgadas (5 x 10 cm) o 2 x 6 pulgadas (5 x 15 cm) a través de los paneles en estos puntos. Los alineadores deben estar asegurados con placas de alineador y luego se fijan respaldos de refuerzo verticales dobles de 2 x 6 pulgadas (5 x 15 cm), a los alineadores con una varilla de alineador de 14 pulgadas (35.5 cm) y dos placas de alineador.

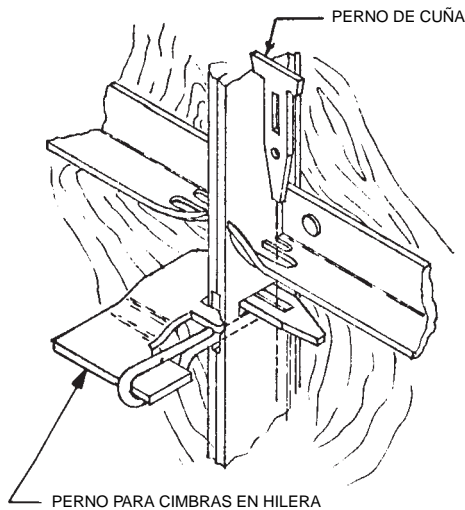


**METODO DE FIJACION POR RESPALDO DE REFUERZO**

**METODO ALTERNO DE FIJACION CON RESPALDO DE REFUERZO**

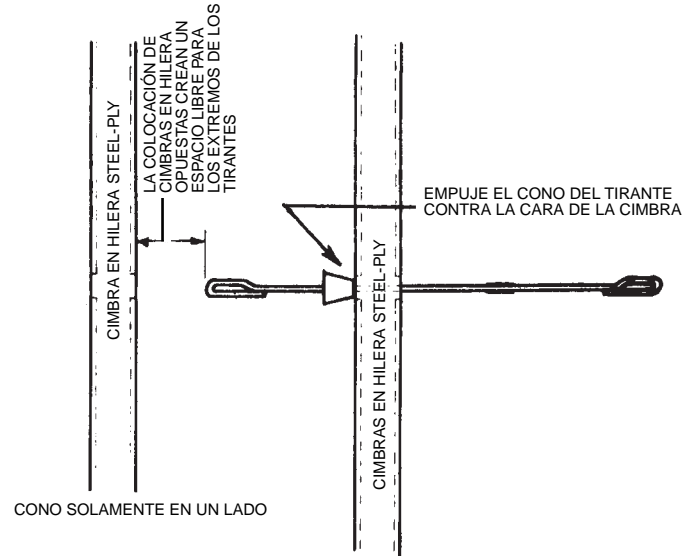
### Tirantes para cimbras en hilera

Los tirantes se insertan a través de las ranuras del riel lateral, después de que se colocan 2 unidades de cimbras en hilera opuestas, el tirante se asegura en cada extremo con un perno. Si el perno se inserta de derecha a izquierda la nariz va por debajo del tirante. Si después de asegurar con prano el tirante en un extremo se encuentra que el extremo opuesto del tirante está muy alejado de la cimbra para insertar el perno a través del anillo de tirante no trate de golpear con el martillo el tirante hacia el interior, esto significa que las dos cimbras en hilera están demasiado cerca la una a la otra y que una de las cimbras debe moverse hacia afuera, si se usa martillo en un extremo del tirante la soldadura en el anillo en el lado opuesto puede fracturarse o romperse debido a la acción de acuñamiento del perno de las cimbras en este anillo opuesto de tirante. La mejor de las soldaduras puede fracturarse como una línea delgada de cabello sin que se note (hasta que se cuele el concreto).



Los tirantes de cono pueden usarse con las cimbras en hilera con las siguientes 2 condiciones:

- 1 Cuando se requieran conos en ambos extremos del tirante solamente un lado del muro puede cimbrarse en hilera, y el lado cimbrado en hilera debe estar primero en su posición.
- 2 Si el tirante tiene un cono en solamente un extremo y el espesor del muro excede 5 pulgadas (12.5 cm) más la longitud del cono ambos lados del muro pueden ser cimbrados en hilera, el lado del muro que no requiere el cono debe ser colocado primero, después los tirantes se insertan a través de la cara de la cimbra hacia arriba hasta el cono del lado opuesto. Después de que la cimbra en hilera opuesta está en su lugar los tirantes se mueven nuevamente hacia las ranuras de los tirantes y se aseguran los pernos para cimbra en hilera.



### Alineación de las cimbras

La alineación se debe instalar únicamente en un lado del muro, no es necesario ni deseable alinear ambos lados. La alineación en ambos lados puede comprimir el espesor del muro causando la condición descrita anteriormente, además puede interferir con la distribución apropiada de la carga en los tirantes, generalmente es mejor colocar y alinear un lado, colocando en el otro lado espaciadores y posicionando tirantes en la parte superior e inferior antes de asegurar los otros tirantes.

**Nota:** Coloque la alineación de cimbras en la sección de montaje manual.

### El descimbrado

Cuando las cimbras en hilera están a una elevación por encima del suelo se recomienda que los pernos para cimbras en hilera se remuevan, que se rompan los tirante y que se separe la cimbra en hilera de las cimbras adyacentes, empezando en la parte inferior y continuando hacia arriba. Esta es una precaución de seguridad que permite al trabajador retirarse de la cimbra en hilera de la parte superior del muro antes de que suelte o quite los herrajes finales y la fila superior de tirantes, en este momento la grúa se debe fijar a las ménsulas para levantar las cimbras en hilera.

### Ménsulas para muros de cortante

Nosotros recomendamos ampliamente el uso de las ménsulas ajustables Symons para muros de cortante para el soporte vertical de las cimbras en hilera. La ménsula se fija con un inserto que no requiere taladrar un hoyo a través del triplay. El tapón adaptador roscado se clava a la cara del triplay y luego el inserto se atornilla al tapón. Después de que se coloca el concreto y que se quitan las cimbras se desatornilla el tapón.

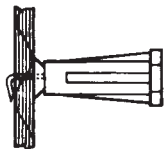
Un perno de alta resistencia completamente roscado de 3/4 de pulgada fija la ménsula del muro de cortante al inserto. La ménsula ajustable tiene un rango vertical de ajuste de más de 2 pulgadas (5 cm), el perno guía es un artículo separado y debe ser ordenado cuando se use la ménsula ajustable con las cimbras Steel-Ply®.

**Nota:** En aplicaciones usando el alineador de cimbras consulte el departamento de ingeniería de Symons para el uso apropiado de la ménsula para muro de cortante.

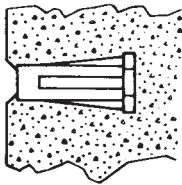
**INSTALACION**



**PASO 1**  
FIJE EL TAPON ADAPTADOR A LA CARA DE LA CIMBRA CON UN CLAVO EN O POR DEBAJO DE LA DIMENSION MINIMA «B» PRESCRITA. REMACHE EN EL CLAVO POR DETRAS DEL TRIPLAY



**PASO 2**  
ENROSCQUE EL INSERTO DEL CONCRETO EN EL TAPON ADAPTADOR. LISTO PARA VACIAR EL CONCRETO



**PASO 3**  
REMUEVA LAS CIMBRAS Y EL TAPON ADAPTADOR

**PASO 4**  
FIJE LA MENSULA PARA MURO DE CORTANTE CON UN PERNO DE ALTA RESISTENCIA DE 3/4" - 3"

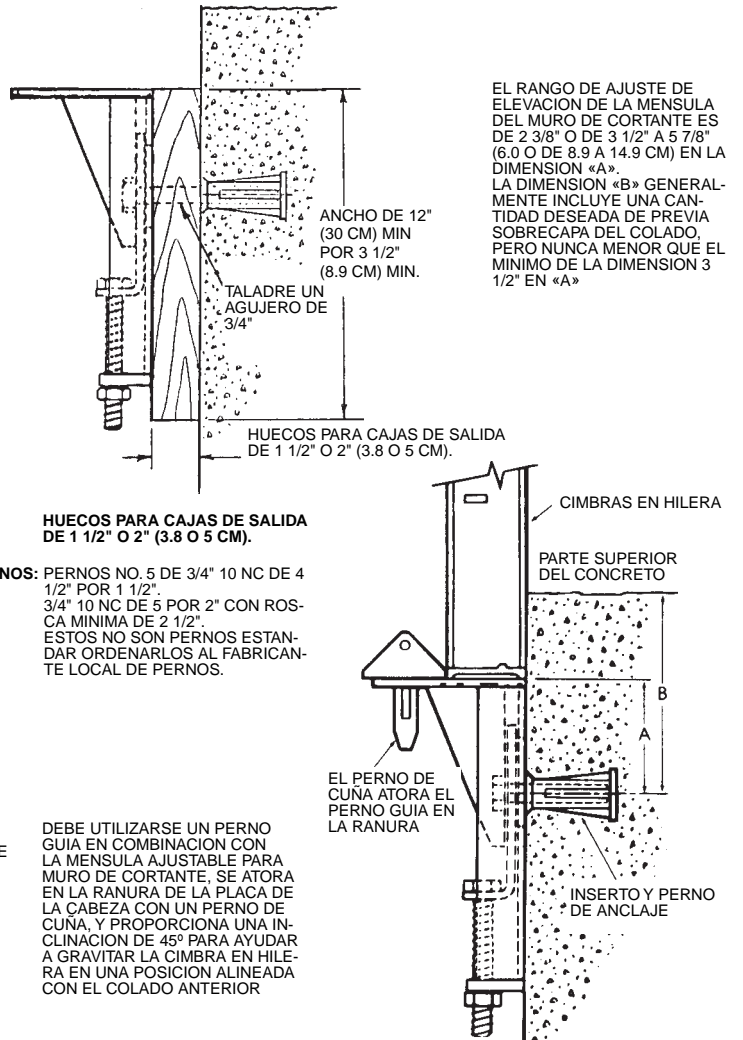
**NOTA:**

INSERTO DE PERNO DE ANCLAJE = 3/4" LONGITUD POR 3" DE LARGO

PERNO DE ANCLAJE = PERNO 5 DE 3/4" 10 NC POR 3" DE LARGO CHAPEADO CON ZINC CON ROSCA DE LONGITUD EXTENDIDA, NECESARIO PARA EL ACOPLAMIENTO COMPLETO DEL INSERTO.

CARGA DE SEGURIDAD DE MONTAJE COMO SE PRESCRIBE EN CONCRETO DE 2000 PSI (140 KG/CM2) A UN FACTOR DE SEGURIDAD DE 3:1

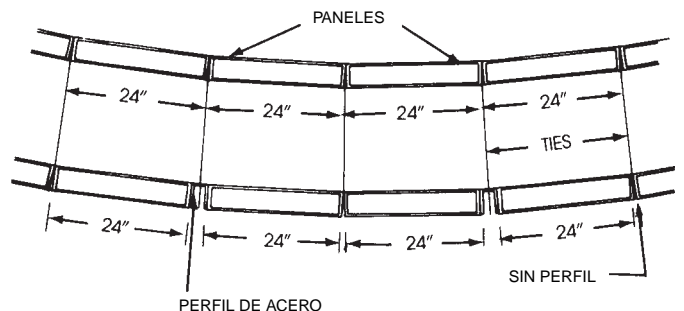
A RAS CONTRA EL MURO	=	3000 LIBRAS (1362 KG)
PARA HUECO DE CAJA DE SALIDA DE 1-1/2"	=	2500 LIBRAS (1135 KG)
PARA HUECO DE CAJA DE SALIDA DE 2"	=	2000 LIBRAS (908 KG)



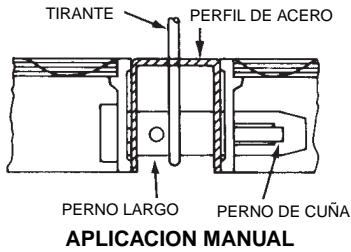
**Cimbras en hileras curvadas**

La cimbra en hileras curvadas de Steel-Ply® puede ser similar a la cimbra discutida anteriormente, hay algunas deferencias básicas pero el uso de Steel-Ply hace que la cimbra para muros curvos sea un asunto relativamente fácil cuando se compara con las cimbras curvas construidas en el lugar. Las cimbras para muros curvos usualmente se ensamblan en la posición vertical para la primera colada y después se mueve en las coladas subsecuentes, por que eso es más fácil que construir una plantilla curvada y ensamblar los paneles en el suelo.

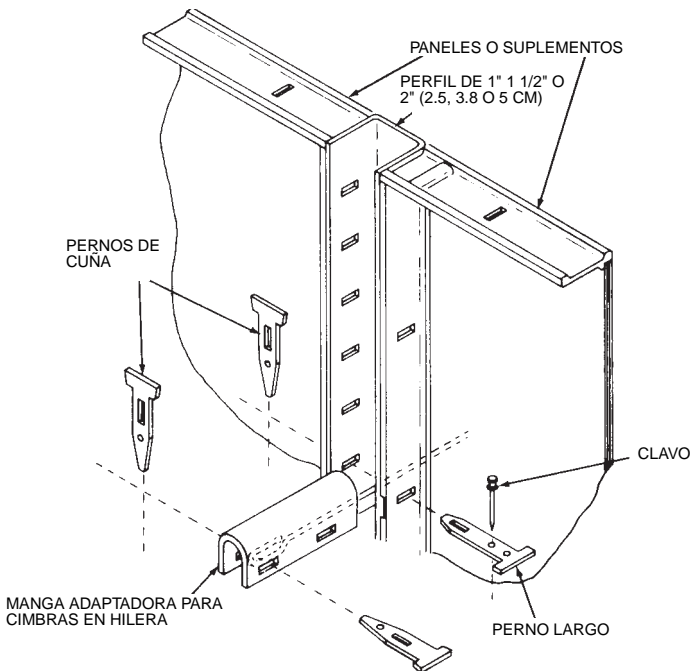
Al igual que con los muros curvos armados manualmente, los pequeños aumentos de acero de 1, 1 1/2 y 2 pulgadas (2.5, 3.75 y 5 cm) se usan en la cimbra exterior para mantener las juntas de panel interiores y exteriores razonablemente opuestas una con otra, sin embargo cuando se usan los tirantes externos más



largos para cimbras en hilera a través de los aumentos de acero no puede asegurarse el anillo del tirante con un perno para cimbras en hilera. La nariz del perno no ira a través de la distancia de agarre de los dos rieles laterales y el aumento. El anillo de tirante se asegura con una camisa adaptadora para cimbras en hilera, un perno largo y tres pernos de cuña. Al descimbrar quite estos herrajes y luego tuerza el extremo del tirante hasta que quede flojo, tal como se hace cuando se usa un perno para cimbras en hilera. Los aumentos de 1, 1½ y 2 pulgadas (2.5, 3.75 y 5 cm) se mantienen en las cimbras en hilera con pernos largos en las ranuras de los rieles laterales por encima y por debajo de donde se encuentran los tirantes.



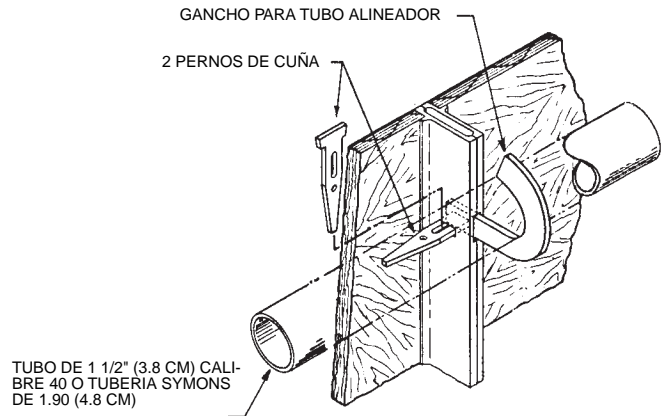
Usualmente los alineadores son madera doble de 2 x 4 pulgadas (5 x 10 cm), aunque pueden usarse 2 x 6 o 2 x 8 pulgadas (2 x 15 o 2 x 20 cm). Cuando el muro es curvo el alineador de madera resulta un artículo muy caro. Esto es particularmente cierto con las cimbras de madera construidas en el lugar debido a que los pernos o pies derechos y los alineadores deben estar bastante juntos, puesto que los largueros en el Steel-Ply® son únicamente para alineación y se requieren muy pocos. Por ejemplo un muro de 16 pies (4.80 m) de alto se puede levantar usando únicamente 3 alineadores horizontales.



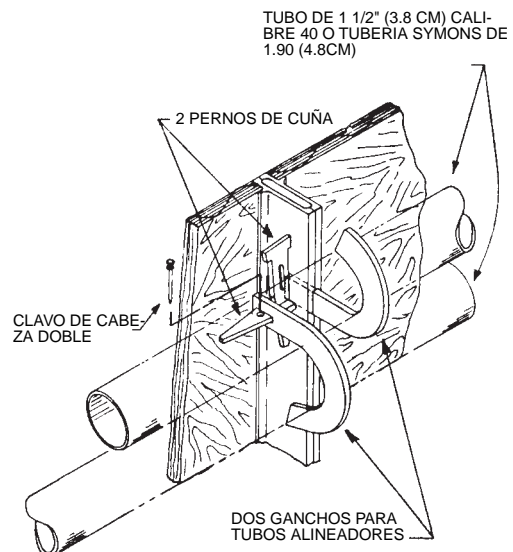
**APLICACION PARA CIMBRAS EN HILERA**

**Alineación horizontal de cimbras en hilera**

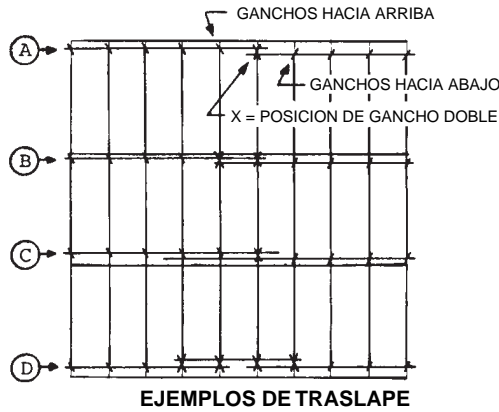
Una forma alterna de colocar alineadores derechos o curvos es usar tubos de 1½ pulgadas (3.8 cm) del número 40 o tubería Symons de 1.90 pulgadas (4.8 cm). El tubo o la tubería puede ajustarse al radio deseado y fijarse fácilmente a los paneles Steel-Ply con el gancho alineador para tubos. El tubo puede ser de pieza sencilla para toda la extensión de la cimbra en hilera, de tubos dobles o tubos traslapados. Cuál es el método a usarse, depende del tamaño y el radio de la cimbra en hilera, en todo caso el único herraje necesario es el alineador de tubo y el perno de cuña.



Los alineadores de tubo se pueden traslapar y sujetar en la misma conexión de perno de cuña, utilizando dos ganchos alineadores de tubo. El primer gancho alineador se fija en su posición normal en la ranura con la cara del gancho hacia arriba o hacia abajo, pero en la dirección para sujetar el primer tubo en su lugar. Después el segundo perno de cuña atora la conexión en ese punto de la manera normal. Después el segundo gancho alineador sujeta el otro tubo atorándose en el extremo saliente del perno de cuña conector. El gancho se empuja hacia arriba a tope con el perno de cuña y se inserta un clavo de cabeza doble para completar la conexión de doble gancho. Todos los ganchos alineadores de tubos que se sujetan por debajo del tubo traslapado tendrán la cara hacia abajo.

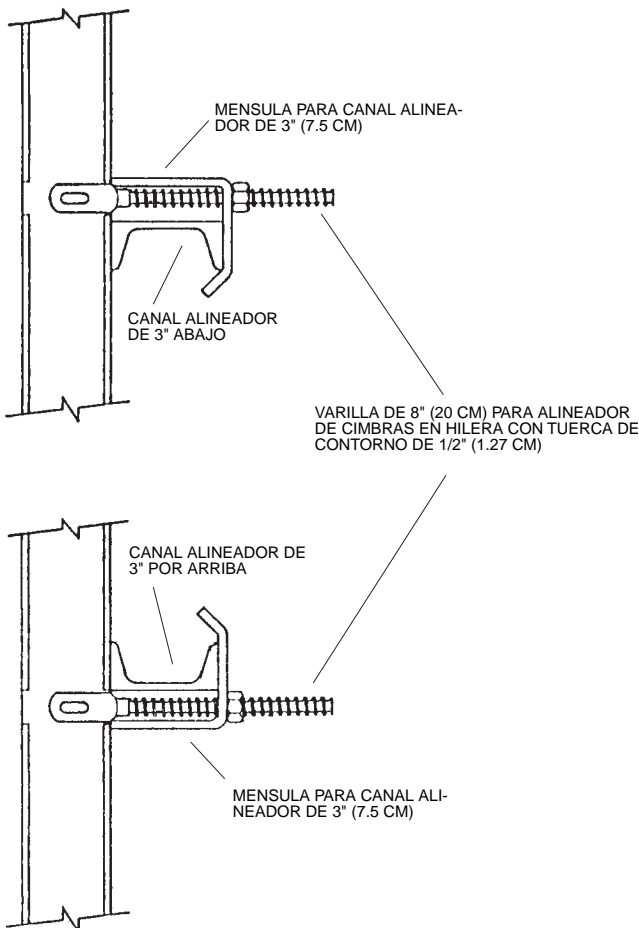




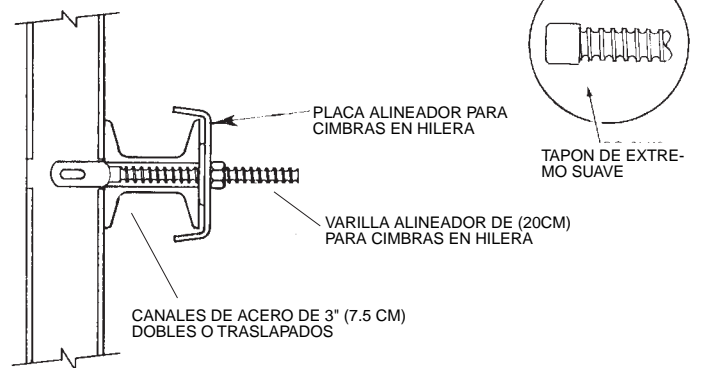


**Canal alineador de 3 pulgadas (7.6 cm) / Ménsula alineadora para canal de 3 pulgadas (7.6 cm)**

Los paneles se pueden alinear con canales de acero derechos o curvos de 3 pulgadas (7.5 cm). Esto es similar al uso de los tubos tal como se describió anteriormente. En este caso los canales se aseguran a los paneles con la ménsula alineadora para canal de 3 pulgadas (7.5 cm) y la varilla de alineador para cimbras en hilera de 8 pulgadas (20 cm). Los patines de los canales pueden estar hacia arriba o hacia abajo, si los canales se duplican o se traslapan se fijan con la placa de alineador y la varilla de alineador para cimbras en hilera de 8 pulgadas (20 cm).



Siempre que una varilla de alineador se salga de la cimbra, Symons aconseja el uso de sus tapones suaves en los extremos para evitar cualquier herida a los hombres que estén trabajando con las cimbras en hilera.

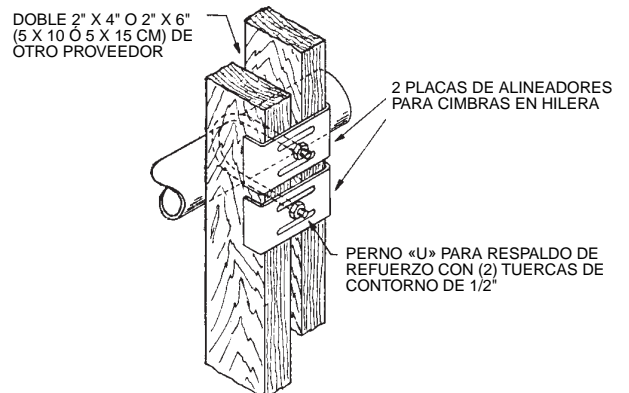


Los tubos o los canales se usan para alineación de muros curvos. Se debe tener presente que los tubos y los canales también deben usarse en los muros rectos.

**Respaldos de refuerzo verticales**

Los respaldos de refuerzo verticales dobles de 2 x 4 pulgadas (5 x 10 cm) o de 2 x 6 pulgadas (5 x 15 cm) se pueden fijar a los largueros para tubos horizontales con el perno en U para respaldos de refuerzo y dos placas de alineador. Si se prefiere un respaldo de refuerzo de acero, se pueden usar los alineadores de canal dobles de 5 pulgadas (12.7 cm) de Symons, se fija con el perno «U», pero se usan dos rondanas para placa en vez de las placas de larguero. Los respaldos de refuerzo de acero y las rondanas para placas son rentables por que son una parte componente de otro sistema de Symons llamado Versiform®.

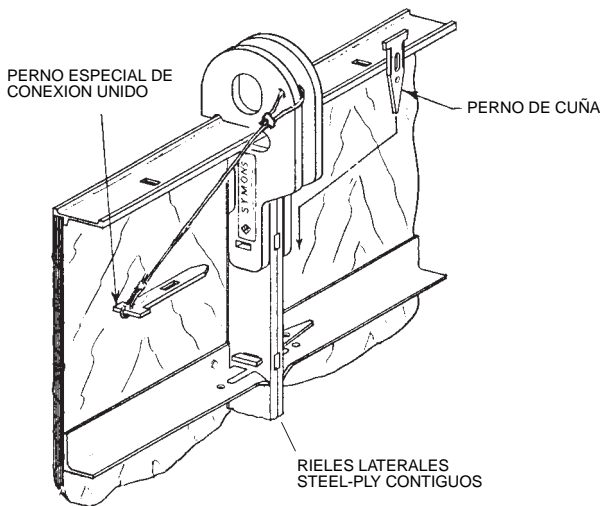
El cimbrado de muros curvos con Steel-Ply® es mucho más fácil que el uso de cimbras construidas en el lugar, por que se trata de un método por medio de un «conjunto para montar» y eliminan la construcción con madera hecha en el lugar y que consume mucho tiempo. Sin embargo se requieren tirantes de alambre aproximadamente cada 4 pies cuadrados (0.37 metro cuadrado). Un sistema de madera hecha en el lugar con un sistema de pies derechos y alineadores podría permitir tirantes tipo resorte de gran capacidad cada 8 a 12 pies cuadrados (0.74 a 1.11 metro cuadrado), dependiendo del tamaño de la madera. El propósito de métodos de mini alineadores es aprovechar la alta ventaja del Steel-Ply con tirantes de gran capacidad.



**Ménsulas para izaje de doble función**

Se pueden fijar dos o más ménsulas para levantar cimbras en hilera al equipo de montaje del contratista. La ménsula se ajusta sobre dos rieles laterales de paneles adyacentes, un perno largo especial, fijado a la ménsula va a través de la ménsula y los rieles laterales y se asegura con un perno de cuña. Esta ménsula para levantar tiene una capacidad de carga de seguridad de 2 000 lbs (908 kg.) siempre y cuando el cable de izaje este vertical. Cuando el ángulo del cable está en el ángulo mínimo recomendado de 45° su capacidad se reduce a 1000 lb (454 kg).

**Precaución:** No inicie la separación para aflojar una cimbra en hilera de un muro, levantando o jalando hacia atrás a través de la ménsula para levantar.



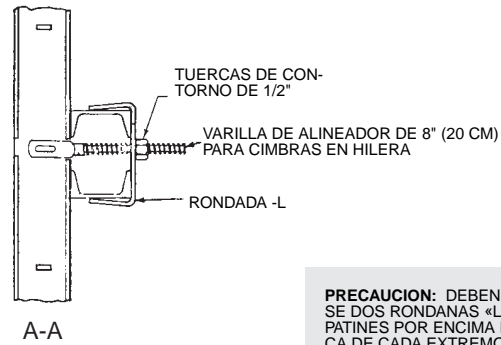
**MENSULA PARA IZAJE DE DOBLE FUNCION**

**Cimbras en hilera para muros derechos con alineadores grandes**

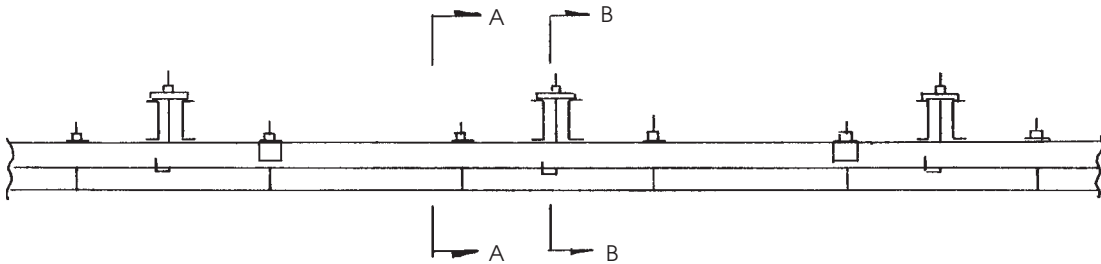
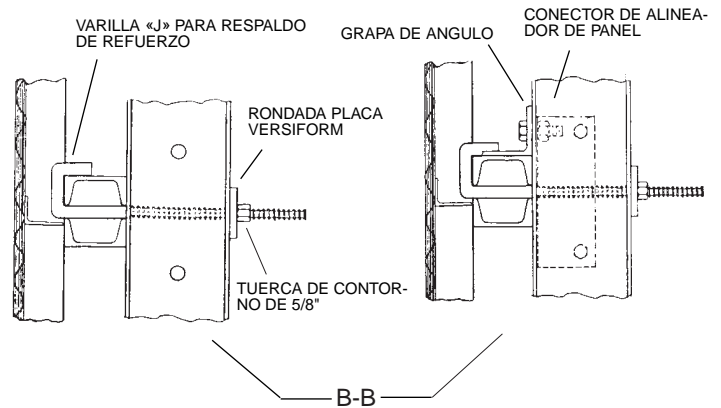
El sistema de alineadores grandes utiliza canales dobles de acero de 3 pulgadas, fijados a paneles Steel-Ply® a 2 pies (60 cm) del centro verticalmente. Los canales sirven tanto como elementos para concentrar la carga como de alineación para las cimbras en hilera. Se usan rondanas «L» y varillas de larguero de 8 pulgadas (20.3 cm) en cada junta de cimbras para fijar a las cimbras los dos canales de 3 pulgadas (con las patas una frente a otra). Se usan

en varillas de respaldo de refuerzo «J» y rondanas de placa para conectar el alineador de canal doble Versiform® a los canales de 3 pulgadas a 4 pies (1.22 m) de espaciamiento horizontal. El alineador se fija a cada 3° o 4° canal doble de 3 pulgadas (7.5 cm).

**PRECAUCION:** Se debe usar un conector de larguero para panel y una grapa de ángulo en un lugar destinado para el larguero para evitar que se deslice.



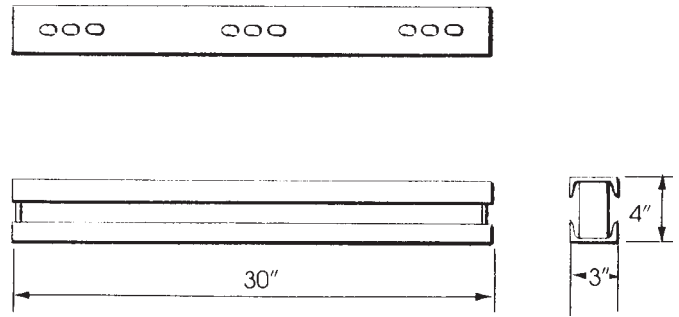
**PRECAUCION:** DEBEN INSTALARSE DOS RONDANAS «L» CON PATINES POR ENCIMA DE Y CERCA DE CADA EXTREMO DE LOS CANALES DE 3" (7.5 CM). LOS OTROS DEBEN TENER PATINES POR DEBAJO.



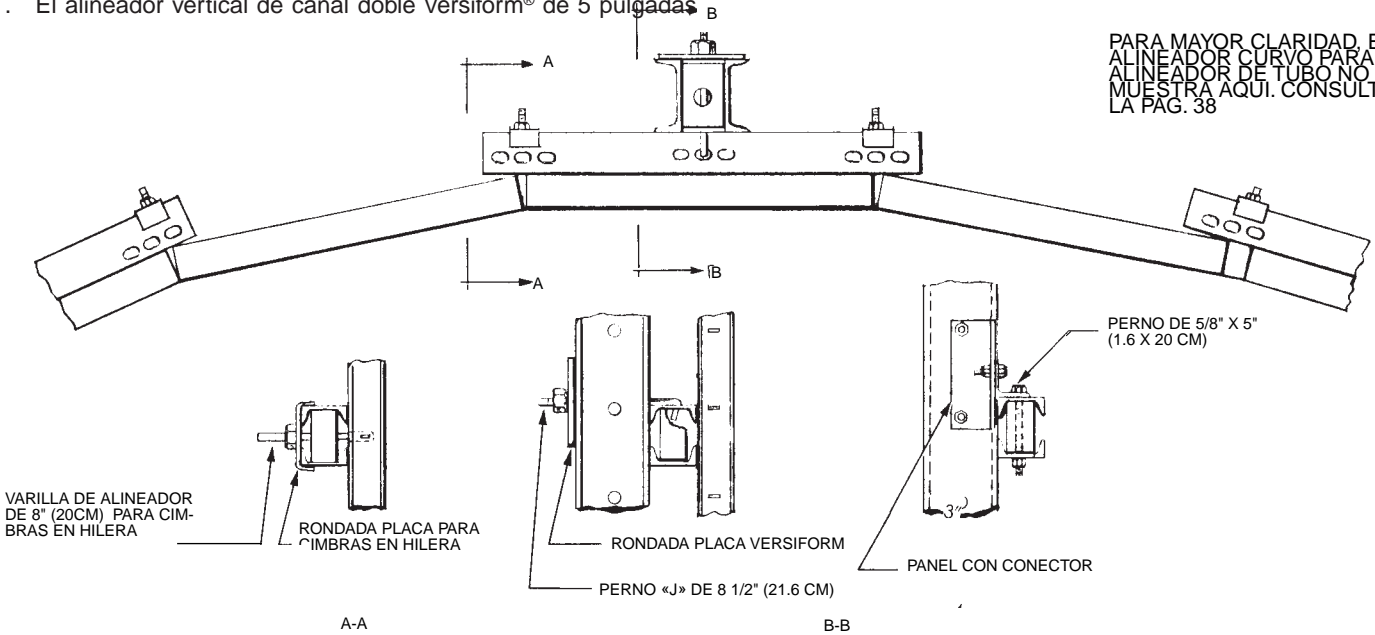
**Cimbras en hilera para muros curvos con alineadores pequeños**

El alineador pequeño, es un alineador de canal doble de acero de 30 pulgadas (76 cm) de largo. Ya que los paneles tienen 24 pulgadas (61 cm) de ancho, el alineador pequeño se puede colocar a un espaciamiento de 4 pies (1.20 m) horizontalmente y cubrir todas las juntas del panel. En la cimbra exterior los aumentos de 1, 1½ y 2 pulgadas (2.5, 3.8 y 5 cm) también estarán abarcando el alineador. El alineador pequeño se fija a los paneles a 2 pies (61 cm) en el centro verticalmente con las varillas de alineador de cimbras en hilera de 8 pulgadas (20 cm) y las placas para alineador.

El alineador vertical de canal doble Versiform® de 5 pulgadas



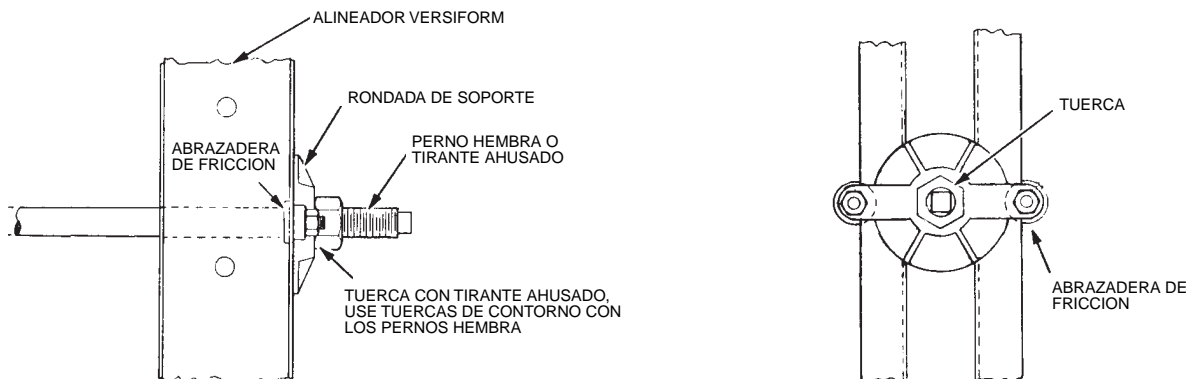
PARA MAYOR CLARIDAD, EL ALINEADOR CURVO PARA ALINEADOR DE TUBO NO SE MUESTRA AQUI. CONSULTE LA PAG. 38

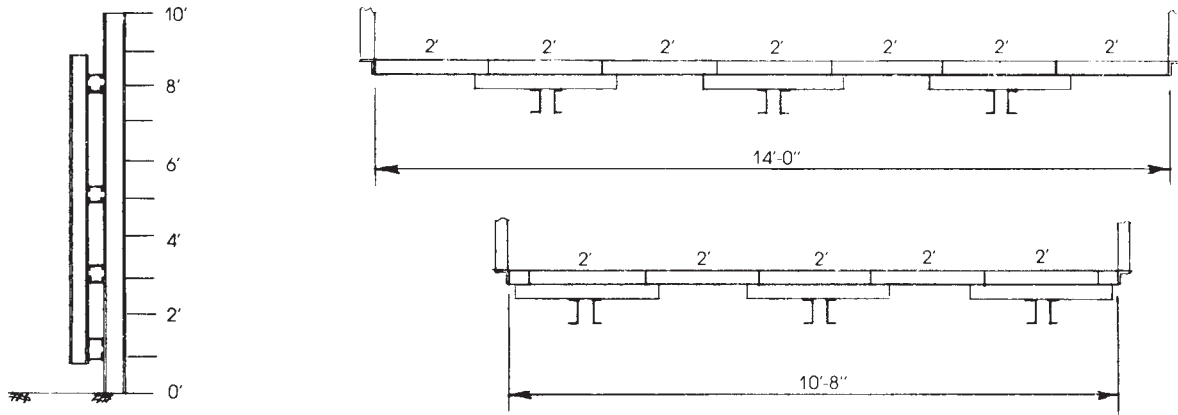


(12.5 cm) se centra verticalmente a 4 pies (1.22 m) en el centro por detrás de los largueros pequeños. El alineador se fija a cada 3º o 4º alineador pequeño con un perno J y con una rondada de placa Versiform. La alineación de las cimbras en hilera se debe realizar con canales, tubos ó madera adicionales, por lo tanto el alineador pequeño está bien adaptado para cimbras de muros curvos y el alineador pequeño para cimbras de muros derechos.

El uso del respaldo de refuerzo de acero de doble canal permite la utilización de tirantes ausados o del tipo perno hembra. La rondada para estos tirantes se llama arandela para soportar el colado y puede fijarse a los patines del respaldo de refuerzo con dos abrazaderas de fricción, por lo tanto las rondanas no tienen que manipularse cada vez que se instala o se quita un tirante. Los tirantes tienen roscas de contorno para el enrosque rápido de las tuercas. Se usan tuercas hexagonales en los tirantes ausados. Los tirantes ausados tienen una rosca de un diámetro menor en un extremo que en el otro. Sin embargo las tuercas hexagonales tienen la misma medida exterior. Se usa una tuerca hexagonal o una tuerca de contorno de limpiado automático del concreto en los pernos hembra.

**Nota:** Uno de los pernos «J» se reemplaza con un conector panel-larguero y con una grapa de ángulo para evitar cualquier deslizamiento del respaldo de refuerzo.





MUROS RECTOS CON LARGUEROS PEQUEÑOS

**Cimbras en hilera para muros derechos con alineadores pequeños**

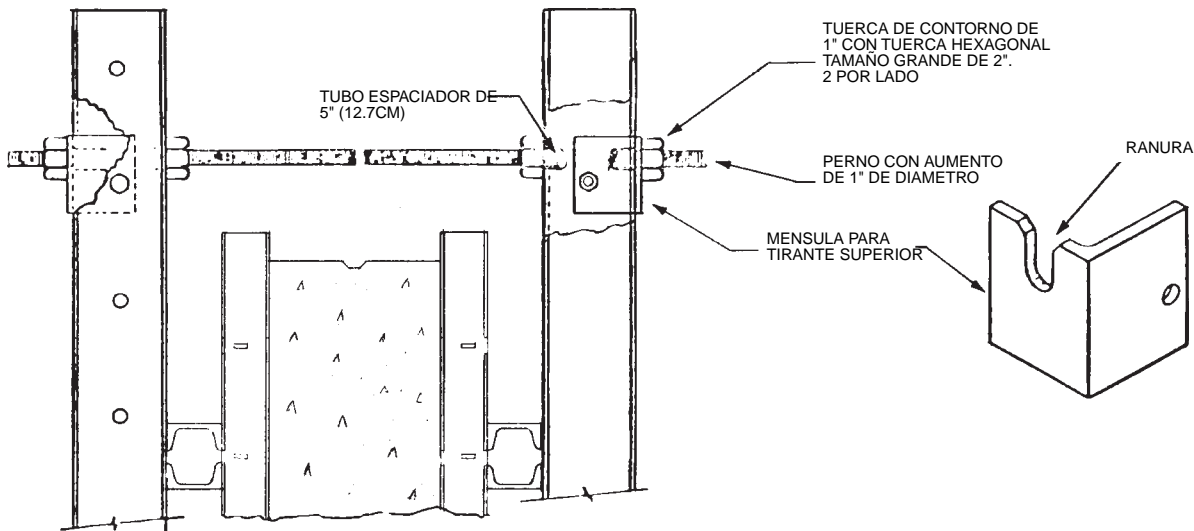
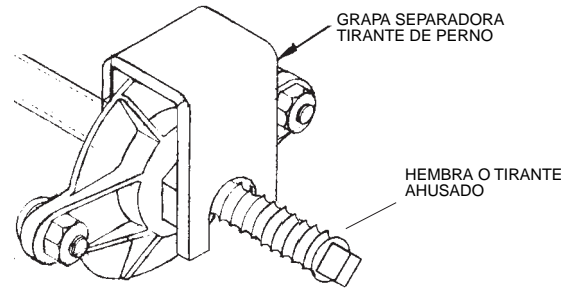
Cuando se usa el método de alineadores pequeños para muros rectos los paneles en uno o en ambos extremos puede cambiarse a suplementos, de esta manera la longitud de la unidad en hilera puede alterarse fácilmente sin desensamblar las cimbras en hilera, en pocas palabras este método combina la versatilidad del Steel-Ply® con el uso de pocos tirantes de gran capacidad tanto para muros curvos como muros rectos.

**Grapa separadora**

La grapa separadora se puede usar con tirantes ausados o con pernos hembra. Es una placa en forma de «U» que se ajusta sobre la rondana de carga del colado y la tuerca hexagonal evitando así cualquier movimiento hacia adentro de las cimbras. Un tirante con grapas separadoras cerca de la parte inferior de las cimbras y un tirante con grapa cerca de la parte superior de las cimbras mantendrá el espesor deseado del muro.

**Tirante superior ajustable**

Si se usan alineadores Versiform® de Symons verticalmente como respaldos de refuerzo, el tirante superior puede ir sobre la parte superior de la cimbra, puede usarse el tirante superior ajustable, en vez del tirante ausado o el tirante de perno hembra. Esta unidad actúa tanto como un tirante como un separador, aflojando simplemente en una vuelta las tuercas exteriores, la unidad puede levantarse de las ménsulas ranuradas abiertas fijadas a los respaldos de refuerzo Versiform. Cuando se instala la unidad se deja caer en las ménsulas ranuradas y entonces se aprietan las tuercas exteriores.

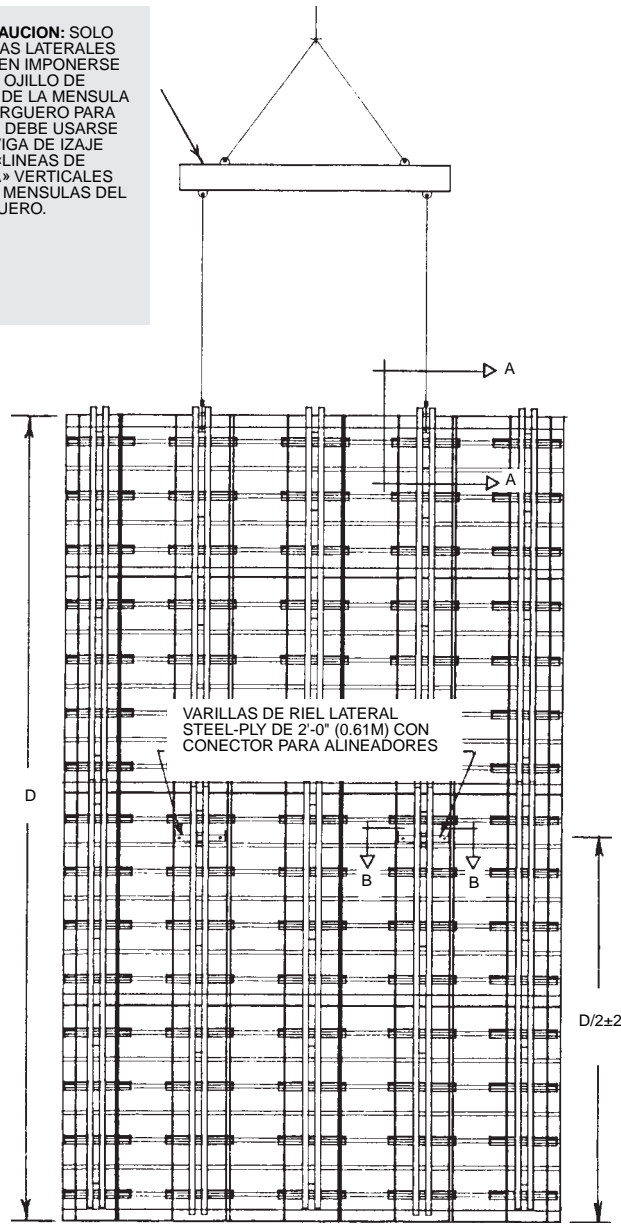


**Ménsula para larguero de izaje**

Use la ménsula para larguero de izaje con conector de para riel lateral Steel-Ply® de 2 pies 0 pulgadas (60 cm), en cimbras en hileras con alineadores pequeños y grandes (véase la página 44 para la capacidad de carga).

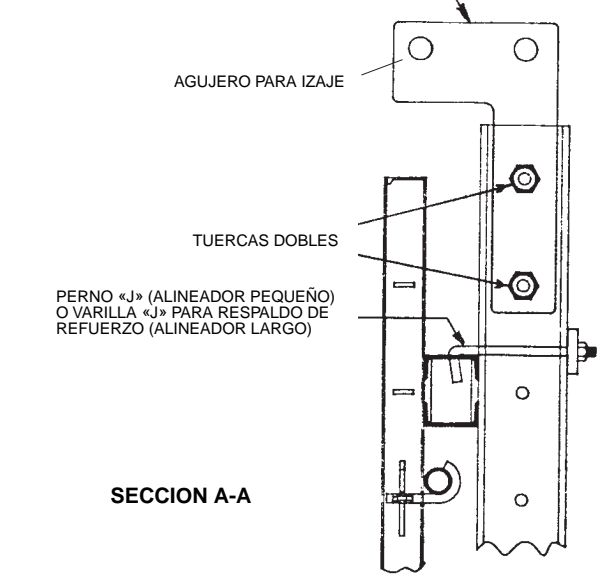
I. Se requieren un conector de alineador y un larguealineaor ro de riel lateral de Steel-Ply de 2 pies 0 pulgadas (61 cm) por cada larguero de izaje.

**PRECAUCION:** SOLO CARGAS LATERALES PUEDEN IMPONERSE EN EL OJILLO DE IZAJE DE LA MENSULA DE LARGUERO PARA IZAJE. DEBE USARSE UNA VIGA DE IZAJE CON «LINEAS DE CAIDA» VERTICALES A LAS MENSULAS DEL LARGUERO.

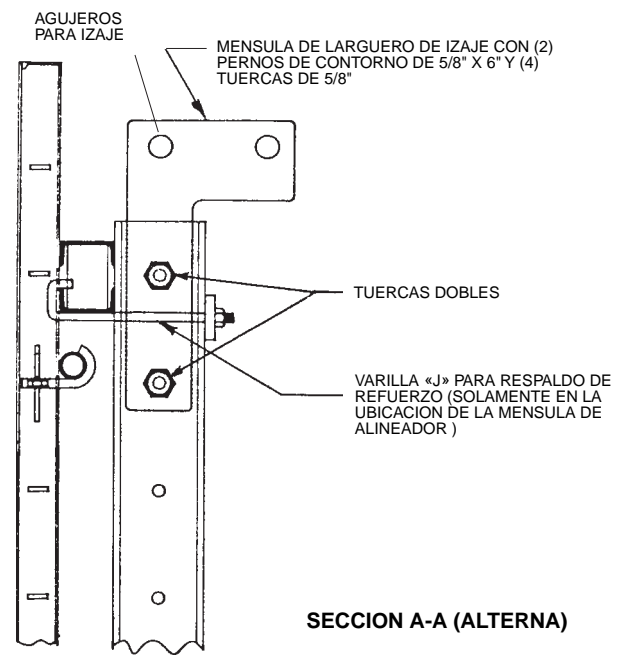


**ELEVACION DE CIMBRAS EN HILERA CON alineadores LARGOS**

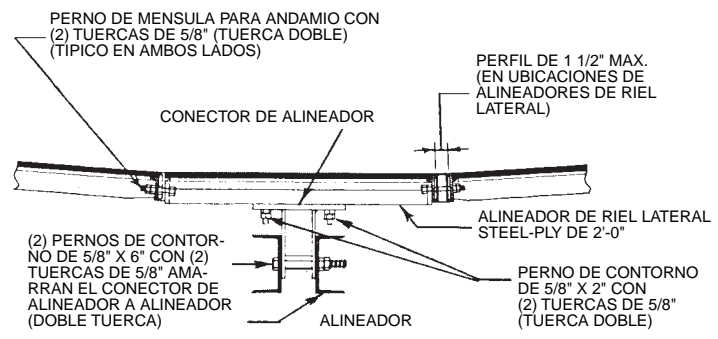
MENSULA DE LARGUERO DE IZAJE CON (2) PERNOS DE CONTORNO DE 5/8" X 6" Y (4) TUERCAS DE 5/8"



**SECCION A-A**



**SECCION A-A (ALTERNA)**

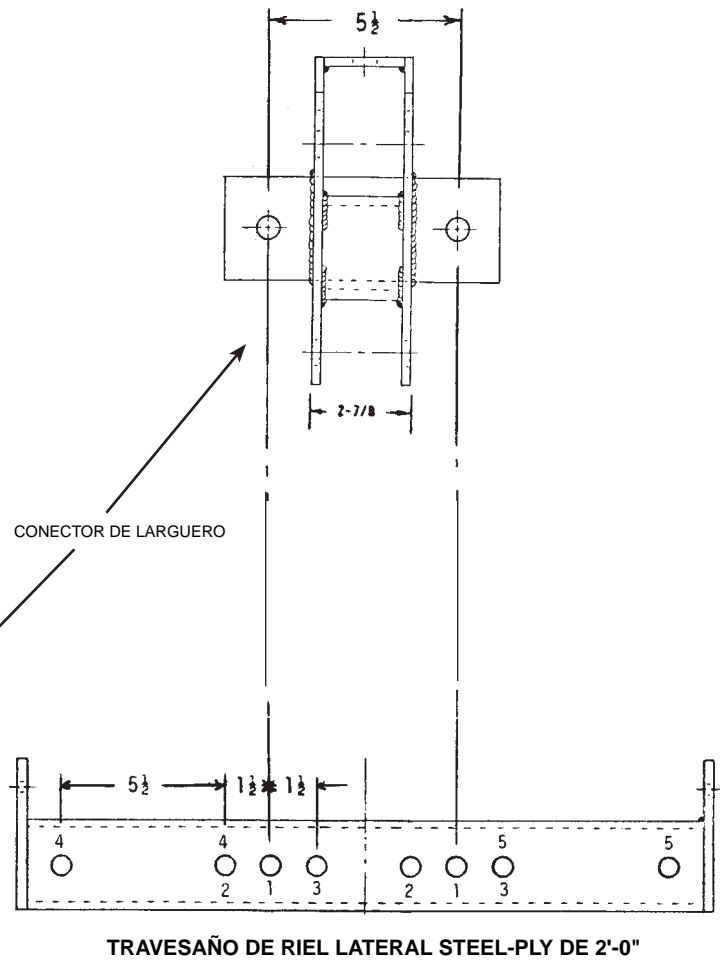
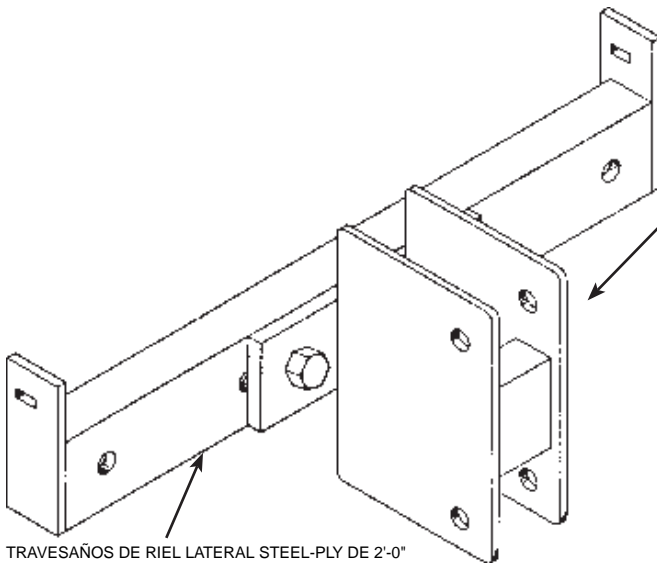


**SECCION B-B**

II. El larguero de riel lateral de Steel-Ply®, sólo puede fijarse a paneles de Steel-Ply de 2 pies 0 pulgadas (60 cm). El larguero de riel lateral de Steel-Ply se localiza aproximadamente a medio espesor de la cimbra en hileras. Los pernos de las ménsulas para andamio sujetan el alineador de riel lateral al riel lateral Steel-Ply. No use pernos largos o pernos de cuña. Ponga dos tuercas para fijar las ménsulas de andamios.

III. 1 1/2 pulgadas es el tamaño máximo del perfil de acero que se puede usar en la ubicación del perno para ménsulas de andamio para permitir que el perno pueda «sujetarse doblemente»

IV. Cuando el larguero de izaje se fija a la cimbra en hileras Steel-Ply usando el conector de larguero y el larguero de riel lateral Steel-Ply de 2 pies 0 pulgadas (61 cm). Los agujeros en el alineador están nivelados con las ranuras en el Steel-Ply, esto



significa que el larguero de izaje se proyecta por encima de la parte superior de la cimbra en hileras un mínimo de 3 pulgadas (7.5 cm) o que terminara 9 pulgadas (23 cm) por debajo de la parte superior de la cimbra en hileras. La parte inferior del alineador esta siempre a 3 pulgadas (7.5 cm) por encima de la parte inferior de la cimbra en hileras de Steel-Ply.

V. «Ponga doble tuerca» en los pernos de contorno de 5/8 x 6 pulgadas, sujetando la ménsula de izaje de larguero y el conector de larguero al larguero Versiform®.

VI. «Ponga tuerca doble» a los pernos de contorno de 5/8 x 2 pulgadas sujetando el conector de alineador al larguero de riel lateral Steel-Ply de 2 pies 0 pulgadas (61 cm).

VII. No se necesitan conectores de alineador para paneles en los largueros de levantamiento, debido al larguero de riel lateral y el conector de alineador. Pero todavía se requiere en los largueros que no son para izaje.

VIII. Solamente se puede imponer carga vertical en el ojo de izaje de la ménsula del larguero de izaje. Debe usarse una viga de levantamiento (otro proveedor) con «líneas de caída» verticales a las ménsulas de largueros de izaje.

IX. Use dos rondanas «L» para asegurar el alineador grande al panel Steel-Ply a cada lado del larguero de izaje. Conecte el larguero de levantamiento a cada alineador grande con varillas de respaldo de refuerzo «J».

X. Use dos rondanas «L» para asegurar el larguero pequeño al panel Steel-Ply a cada lado del larguero de izaje. Conecte el larguero de izaje a cada 2 alineador pequeños con un perno «J».

El conector de travesaño puede fijarse en 5 ubicaciones diferentes en el travesaño del riel lateral. El cuadro de abajo da las capacidades de carga de seguridad en esas ubicaciones.

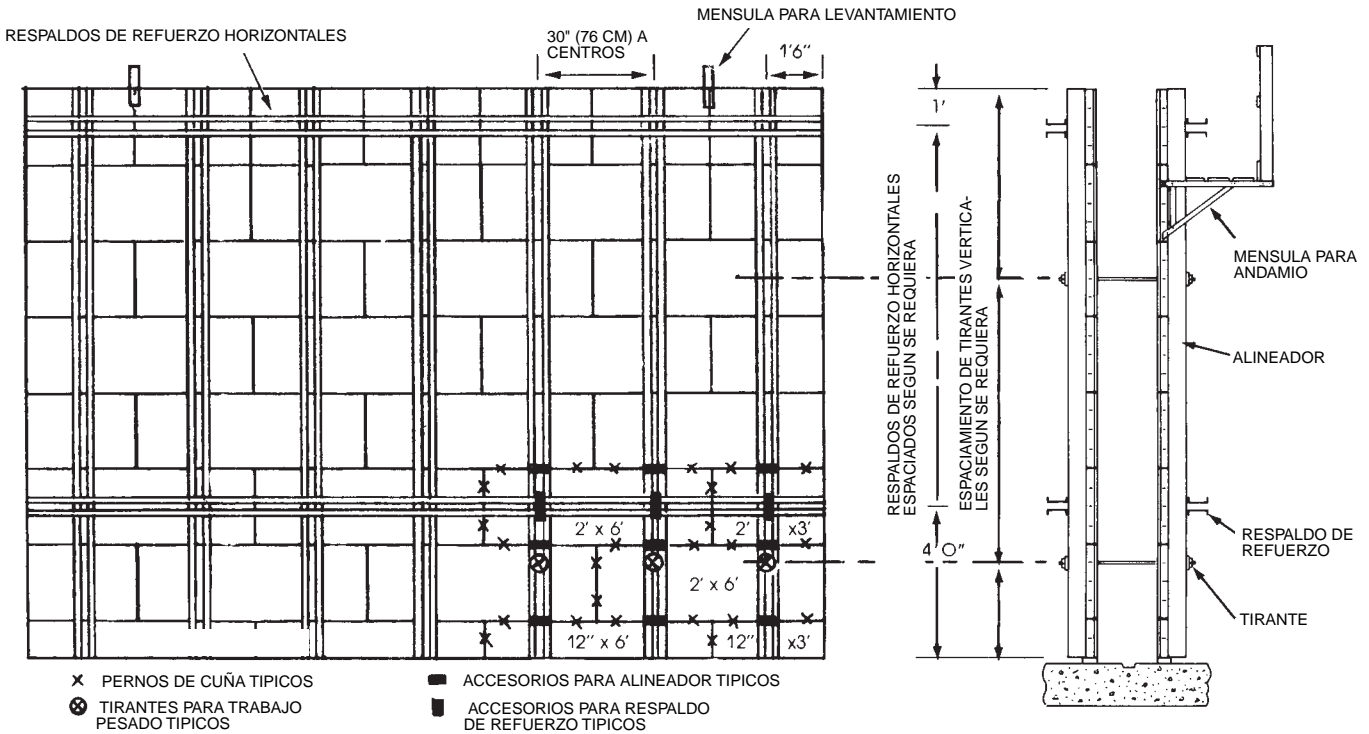
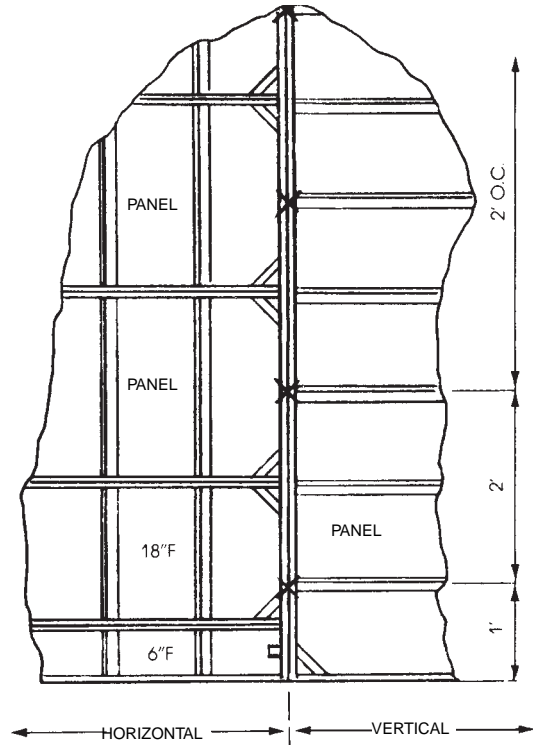
Posiciones de los pernos	Capacidad de carga de seguridad
1-1, 2-2, 3-3	4,000lbs. (1,816 kg)
4-4, 5-5	3,600 lbs. (1,634 kg)

**Factor de seguridad 5:1**

### STEEL-PLY® HORIZONTAL

Las cimbras en hilera Steel-Ply horizontales utilizan alineadores verticales Versiform® que permiten el uso de tirantes de tipo ausado o de hembra de gran capacidad. Las cimbras en hilera Steel-Ply horizontales se ensamblan utilizando paneles de 6 y 3 pies (1.82 y 0.91 m) en una disposición de patrón de tabiques. Los largueros verticales Versiform se pueden fijar directamente a los paneles Steel-Ply a un espaciamiento de 3 pies (0.90 m). Esto da como resultado cimbras en hilera, menos caras y peso más ligero que cimbras con alineadores pequeños. Sin embargo la presión está restringida a 800 lbs por pie cuadrado (3 909 kg x metro cuadrado), y los tramos de cimbras en hilera deben tener implementos de 3 pies (0.91 m). Este es un método excelente de usar Steel-Ply para cimbras en hilera donde la longitud de la cimbra no tiene que ser alterada.

Si las cimbras en hilera Steel-Ply horizontales van a ser fijadas una a otra para un largo muro recto. La parte inferior de la cimbra en hilera debe hacerse con suplementos de 12 pulgadas (30 cm). Todas las unidades por encima de las suplementos de 12 pulgadas pueden ser paneles, si las cimbras en hilera serán fijadas a Steel-Ply verticales para esquinas o pilastras la parte inferior de la cimbra en hilera debe tener suplementos de 18 pulgadas (45 cm) por encima de suplementos de 6 pulgadas (15 cm). Estas suplementos proporcionaran ranuras para pernos de cuña en la ubicación, adecuada para la fijación de Steel-Ply vertical en los extremos de las cimbras en hilera.



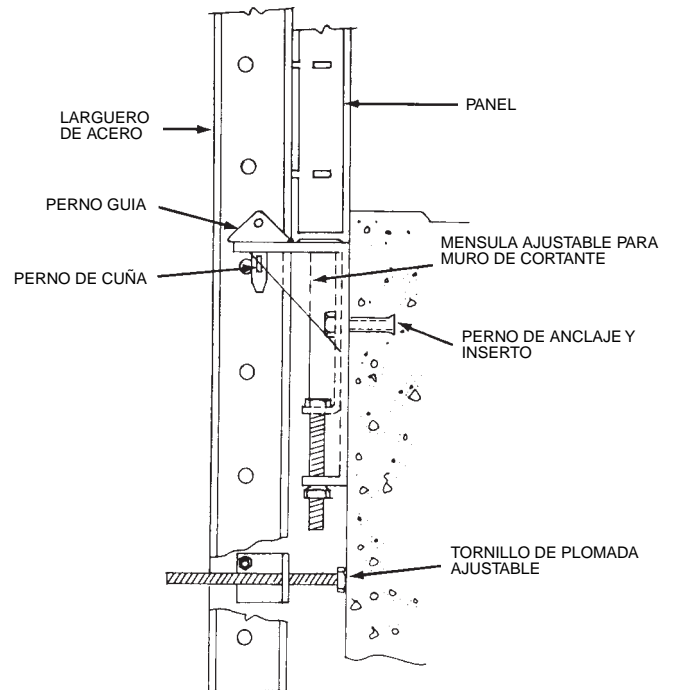
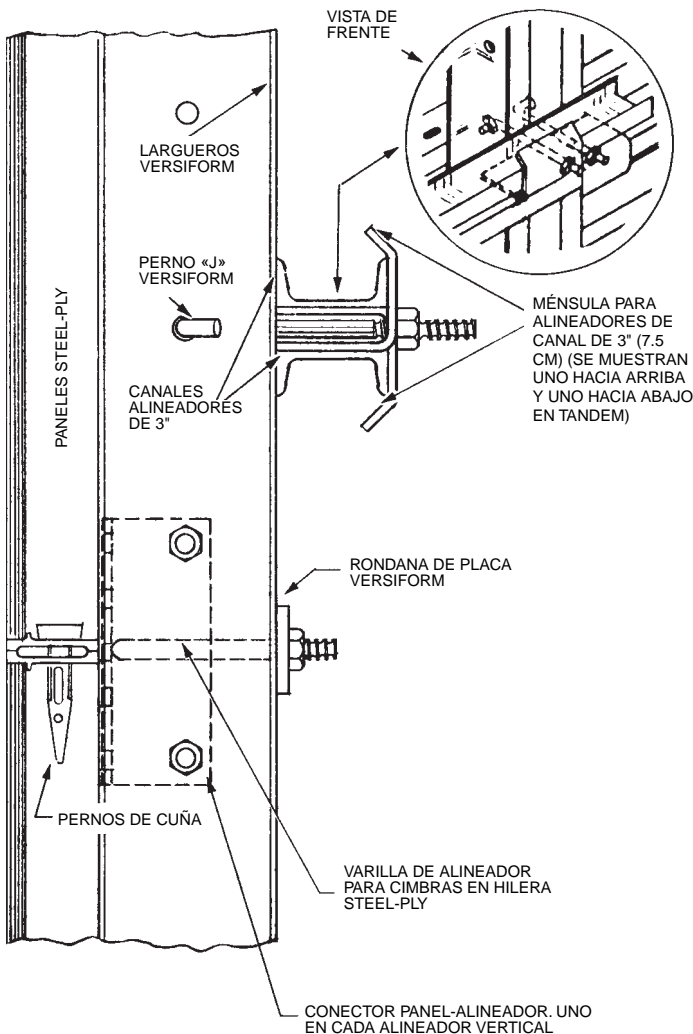
TÍPICO 21' x 15' (6.40 x 4.57m)

Para ensamblar la cimbra en hilera se coloca madera sobre cualquier superficie razonablemente plana y se colocan las cimbras con la cara del triplay hacia abajo. Las conexiones con perno de cuña se colocan a 6 pulgadas (15 cm) enfrente de los extremos de las cimbras en hilera y a 6 pulgadas (15 cm) de las intersecciones «T» de los paneles alternados. Los largueros de acero se fijan a 1 pie 6 pulgadas (45 cm) de los extremos de las cimbras en hilera y a un espaciamiento de 3 pies 0 pulgadas (0.91 m). Por lo tanto en estos puntos se conectan varillas de alineadores de 8 pulgadas (20 cm) a los rieles laterales. Los alineadores de doble canal de 5 pulgadas (12.5 cm) se colocan sobre las varillas y se aseguran con rondanas de placa Versiform®. A fin de evitar el deslizamiento del alineador debe usarse un conector de alineador de panel en una de las varillas para alineador en cada alineador vertical. Hay que fijarse que la tuerca en la varilla para alineador no este sobre e apretada. Se evita el deslizamiento de alineador por medio del conector de larguero de panel. Por lo tanto no hay necesidad de tratar de desarrollar una conexión de gran fricción entre el alineador y las cimbras Steel-Ply®.

Si se requiere alineación horizontal y rigidez puede obtenerse usando canales alineadores dobles de 2 pulgadas o alineadores Versiform de 5 pulgadas (12.5 cm). Los canales alineadores se fijan según se muestra y donde sea necesario pueden fijarse alineadores Versiform con pernos «J» y rondanas de placa.

Las cimbras en hilera pueden ponerse a plomo en una alineación vertical extendiendo dos o más alineadores verticales con respaldos de refuerzo sobre el colado previo y usando el tirante superior en el colado anterior como un punto de pivote. Cuando se usan alineadores Versiform de Symons puede usarse un montaje de tornillo a plomo para proporcionar una fuerza de palanqueo en la parte inferior de la cimbra en hilera.

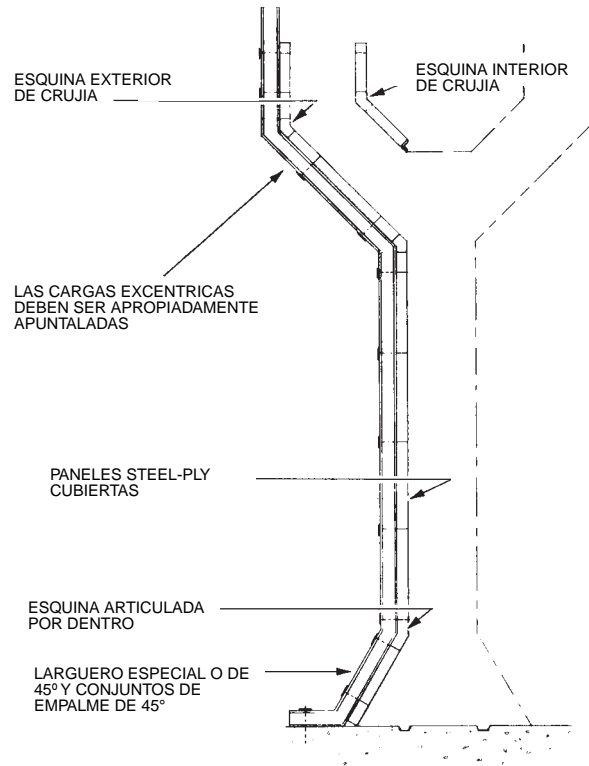
Cuando se quitan las cimbras horizontales Steel-Ply o las cimbras en hilera con largueros pequeños se recomienda que los tirantes ausados o los pernos hembra se dejen en la fila superior hasta que la grúa se fije a la cimbra en hilera, cuando se usen tirantes ausados, asegure la cimbra al lado opuesto del muro de concreto antes de quitar los dos últimos tirantes.



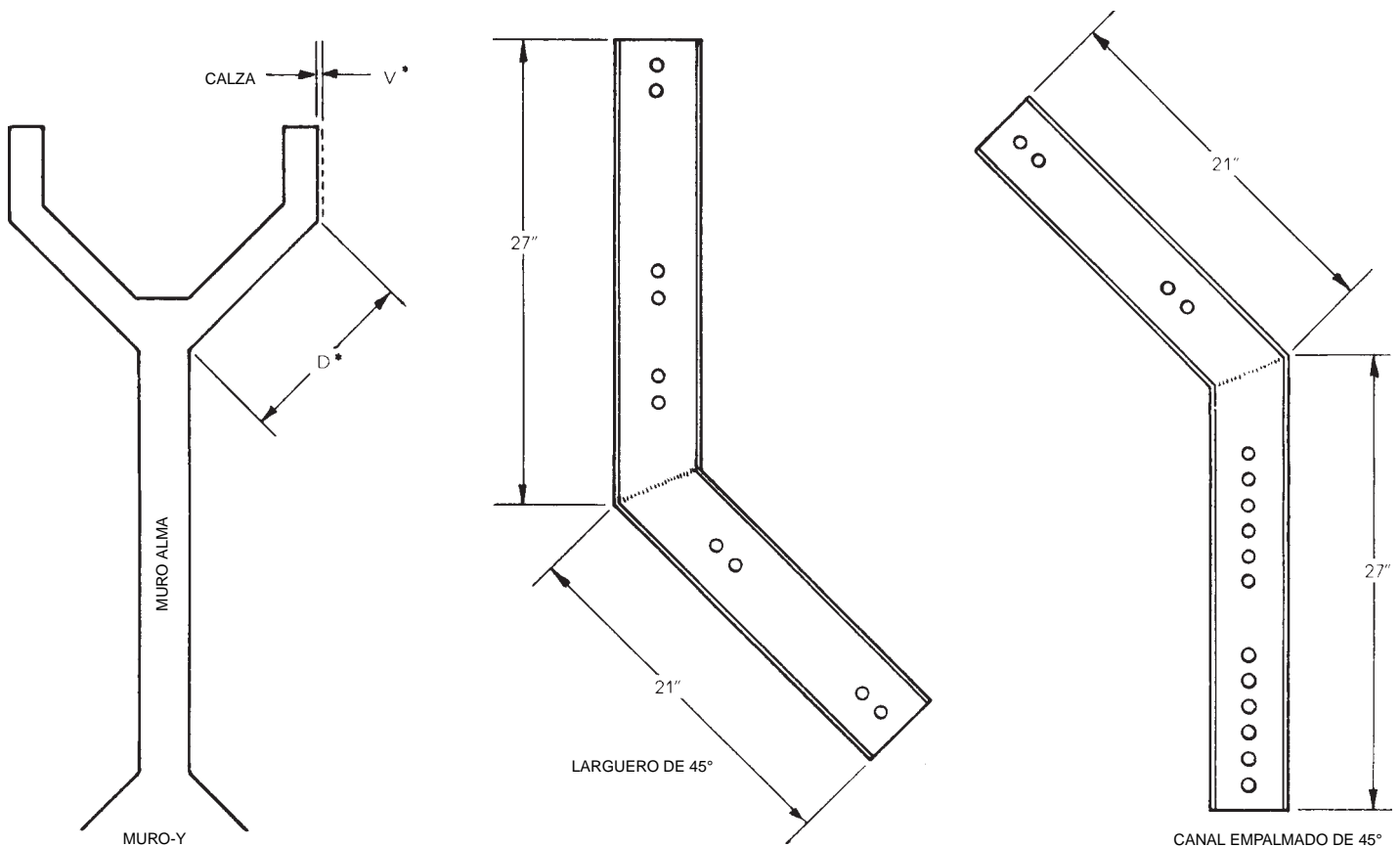


## MUROS «Y»

El Steel-Ply® horizontal se usa frecuentemente para el cimbrado de muros «Y» en plantas de tratamiento de aguas negras. Los codos de 45° se forman con las esquinas de cruja interiores y exteriores. El ángulo cerca de la parte inferior del muro usualmente no es de 45° y por lo tanto se forma con la esquina interior articulada. El larguero vertical puede fabricarse a pedido especial para ajustarse a la altura y configuración del muro o pueden utilizarse componentes de alineador Versiform® estándares incluyendo la combinación correcta de conjuntos de largueros de 45° y empalmes de 45°. Consulte las instrucciones de Steel-Ply horizontal que ilustran la fijación de alineador Versiform a los paneles Steel-Ply.



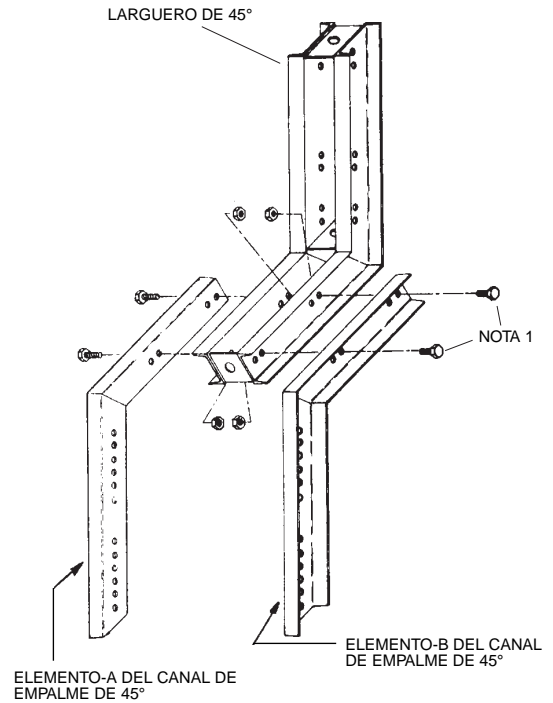
### MURO-Y DE 45°, LARGUERO Y CONJUNTO EMPALMADO A 45°



### PARA DIMENSIONES DIAGONALES DE 22 A 37 PULGADAS (56 A 94 CM)

El diagrama de composición de las partes ilustra los conjuntos de largueros de 45° y empalmes de 45° en una de las 3 posibles combinaciones de conexión «giro alrededor de un extremo» para satisfacer una dimensión diagonal de muro «Y» de 22 a 27 pulgadas (56 a 94 cm). Cualquiera del conjunto de largueros o de empalmes puede ser el componente de posición inferior en la configuración dependiendo de cual ofrece ventaja dimensional para conectarse con el larguero del muro alma.

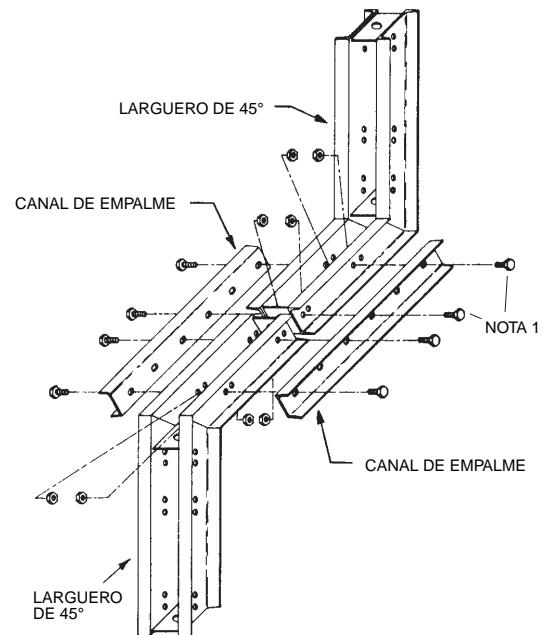
Combinación de componentes	Dimensión diagonal «D» (pulgadas)
$\frac{45^\circ \text{ larguero}}{53.3 \text{ cm extremo}} + \frac{45^\circ \text{ empalme}}{53.3 \text{ cm extremo}}$	22 - 23½ - 25 (56, 58.7, 63.5 cm)
$\frac{45^\circ \text{ larguero}}{53.3 \text{ cm extremo}} + \frac{45^\circ \text{ empalme}}{68.5 \text{ cm extremo}}$	25 - 26½ - 28 - 29½ - 31 (56, 67.3, 71, 73.7, 78.7 cm)
$\frac{45^\circ \text{ larguero}}{68.5 \text{ cm extremo}} + \frac{45^\circ \text{ empalme}}{53.3 \text{ cm extremo}}$	28 - 29½ - 31 (71, 73.7, 78.7 cm)
$\frac{45^\circ \text{ larguero}}{68.5 \text{ cm extremo}} + \frac{45^\circ \text{ empalme}}{68.5 \text{ cm extremo}}$	28 - 29½ - 31 - 32½ - 34 - 35½ - 37 (71, 73.7, 78.7, 82.5, 86.3, 90, 94 cm)



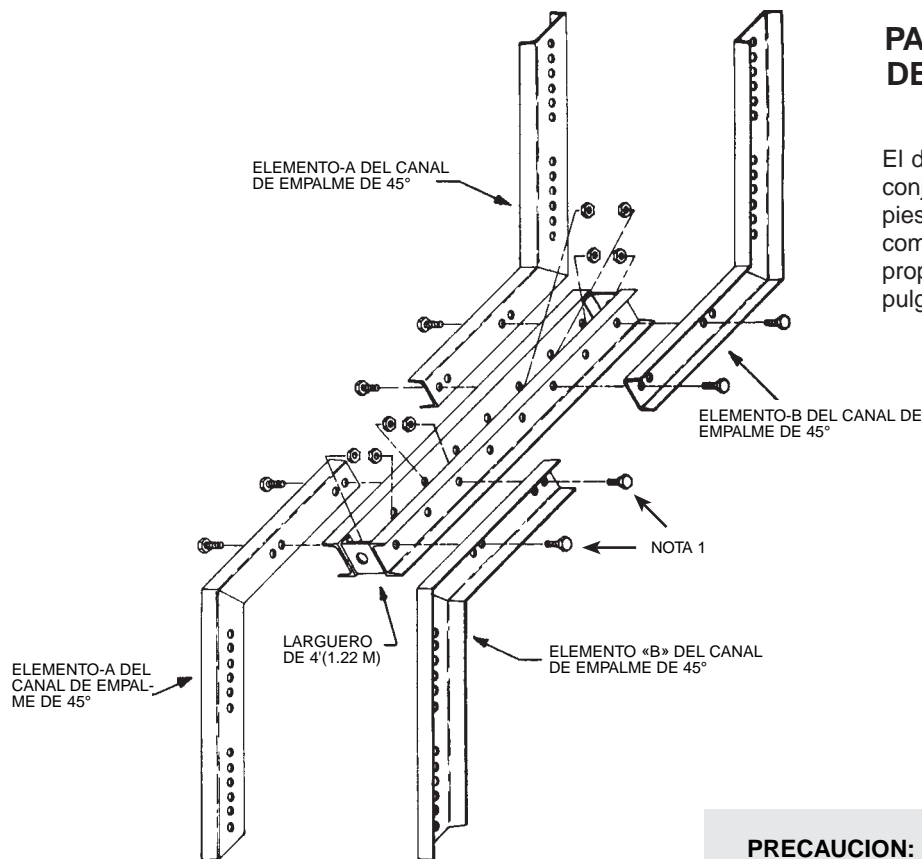
### DIMENSIONES DIAGONALES DE 40 A 55 PULGADAS (1.01 A 1.38 M)

El diagrama de composición de partes ilustra dos largueros de 45° y canales de empalme rectos de 5 pulgadas (12.7 cm) posicionados en una de las 3 combinaciones posibles «giro alrededor de un extremo» para dar dimensiones diagonales de 40 a 55 pulgadas (1.01 a 1.40 m).

Combinación de componentes	Dimensión diagonal «D» (pulgadas).
$\frac{45^\circ \text{ larguero}}{53.3 \text{ cm extremo}} + \frac{\text{recto empalme}}{5 \text{ pulgadas}} + \frac{45^\circ \text{ larguero}}{53.3 \text{ cm extremo}}$	40 - 41½ - 43 (1.01, 1.05, 1.09 m)
$\frac{45^\circ \text{ larguero}}{68.5 \text{ cm extremo}} + \frac{\text{recto empalme}}{5 \text{ pulgadas}} + \frac{45^\circ \text{ larguero}}{53.3 \text{ cm extremo}}$	46 - 47½ - 49 (1.16, 1.19, 1.24 m)
$\frac{45^\circ \text{ larguero}}{68.5 \text{ cm extremo}} + \frac{\text{recto empalme}}{5 \text{ pulgadas}} + \frac{45^\circ \text{ larguero}}{68.5 \text{ cm extremo}}$	52 - 53½ - 55 (1.32, 1.35, 1.40 m)



Combinación de componentes	Dimensión diagonal «D» (pulgadas)
45° empalme 53.3 cm extremo + 1.20 m larguero + 45° empalme 53.3 cm extremo	52 - 53½ - 55 (1.32, 1.33, 1.39 m)
45° empalme 68.5 cm extremo + 1.20 m larguero + 45° empalme 53.3 cm extremo	52 - 53½ - 55 - 56½ - 58 - 59½ - 61 (1.32, 1.33, 1.39, 1.43, 1.47, 1.51, 1.55 m)
45° empalme 68.5 cm extremo + 1.20 m larguero + 45° empalme 68.5 cm extremo	52 - 53½ - 55 - 56½ - 58 - 59½ - 61 - 62½ - 64 - 65½ - 67 (1.32, 1.33, 1.39, 1.43, 1.47, 1.51, 1.55, 1.56, 1.62, 1.66, 1.70m)



### PARA DIMENSIONES DIAGONALES DE 52 A 67 PULGADAS (1.32 A 1.70 M)

El diagrama de componentes de partes ilustra dos conjuntos de empalme a 45° y un larguero de 4 pies (1.20 m) colocados en una de las 3 posibles combinaciones «giro alrededor de un extremo» para proporcionar una dimensión diagonal de 52 a 67 pulgadas (1.32 a 1.70 m).

#### PRECAUCION:

1 Todas las conexiones de empalme requieren dos pares de pernos de ajuste espaciados a un mínimo de 12 pulgadas (30 cm).

2 La dimensión discrepante  $V$  la mayoría de las veces será menor de 1 pulgada (2.5 cm) y siempre puede acumularse en la pata Y superior tal como se hace notar (proporcione las calzas necesarias entre la cimbra y el larguero).

3 El peso muerto de todo el concreto excéntricamente vaciado debe ser compensado por medio de horquillas transversales y apuntalamiento tipo ademe adecuadamente diseñados.

## CIMBRAS PARA MUROS DE NÚCLEOS

### Esquinas con triple articulación

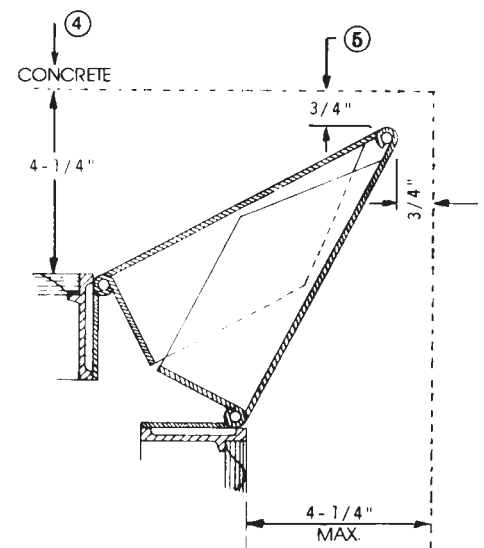
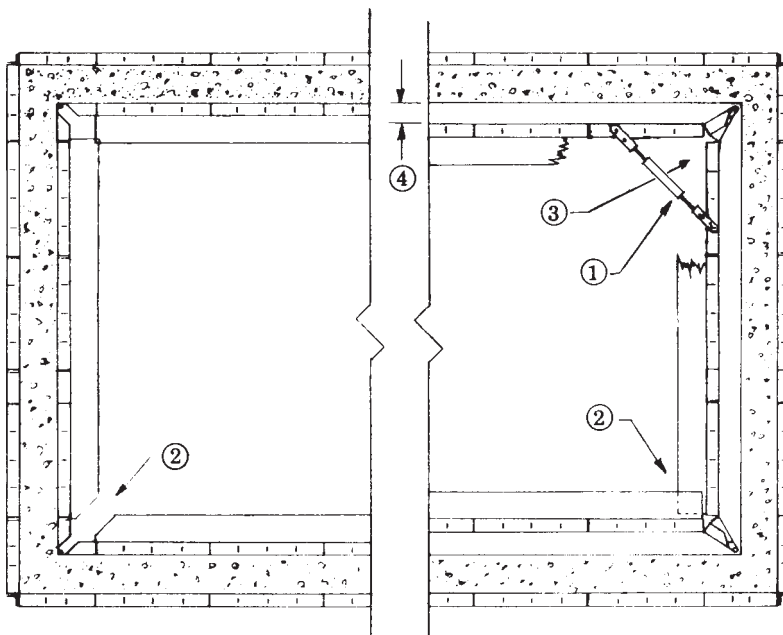
Cuatro cimbras en hilera pueden conectarse en las esquinas con la esquina de articulación triple y toda la unidad puede permanecer intacta durante el colado, del fraguado y el descimbrado. La esquina de articulación triple tiene tres articulaciones que permiten el movimiento hacia el interior de los cuatro lados al cerrar el tensor en los lados por las esquinas. Después de colocar la cimbra para muro de núcleo para la siguiente colada, los tensores se abren y la unidad vuelve a tomar su forma rectangular original.

4 Los lados de las cuatro caras de la tira de la cimbra para muro de núcleos se salen  $4\frac{1}{4}$  de pulgadas (10.8 cm) del concreto.

5 La articulación del vértice sobrepasa cualquier cara de muro en  $\frac{3}{4}$  de pulgada (1.90 cm). La articulación actúa como un riel de rotación protegiendo todas las caras de la cimbra y proporciona continuación de alineamiento vertical a medida que la cimbra para muro de núcleos va subiendo desde el colado anterior.

El rango efectivo de descimbrado del tensor del muro de núcleos se baja de su fijación a los rieles extremos horizontales o rieles laterales a través de una ranura para perno conector de 18 pulgadas (45 cm) a cada lado de la esquina de articulación triple.

VISTA DEL PLANO DE UNA CIMBRA DE NÚCLEO TÍPICA



ESQUINA DE ARTICULACION TRIPLE

Notas:

1 El tensor de muro de núcleo. Inicia el desprendimiento de la cimbra en muros de núcleos.

Transforma la esquina de articulación triple y le da su posición completamente contraída.

La cimbra en hileras para muros de núcleos asume las dimensiones de una caja rígida reducida.

Vuelve a colocar las esquinas de articulación triple a  $90^\circ$ .

2 Los alineadores de muros adyacentes deben tener sus extremos achaflanados o bien estar en elevaciones alternadas para permitir un movimiento sin restricciones hacia adentro de las cimbras. Por la misma razón los tramos de alineador no deben exceder la junta del riel lateral de la esquina de articulación triple en más de 1 pulgada (2.5 cm).

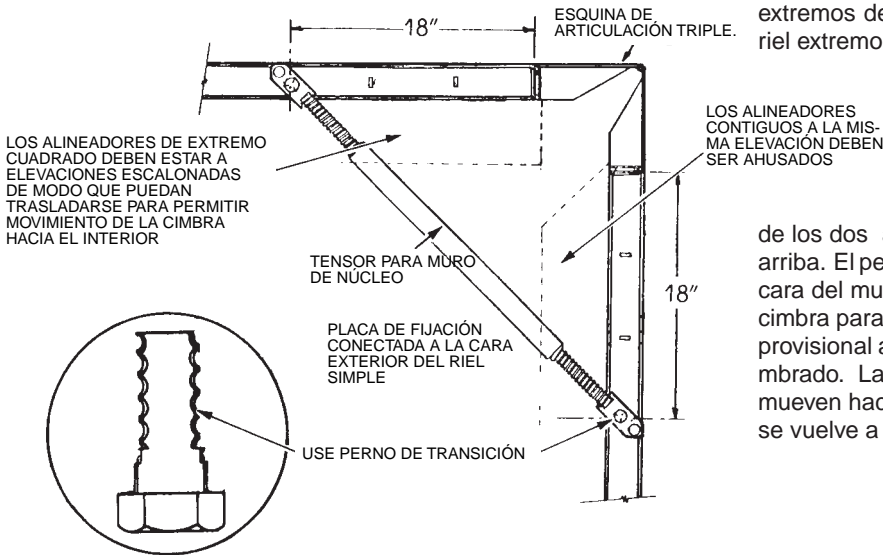
3 Cuando se requieran respaldos de refuerzo se deben colocar por afuera del triángulo de los tensores de la esquina.

El trabajo con alineadores y tirantes Steel-Ply® es igual a los métodos para cimbras en hilera discutidos anteriormente. Se pueden usar largueros de alineadores y respaldos de refuerzo con tirantes de alambre para cimbras en hilera o tal como se prefiera más generalmente, se pueden utilizar alineadores y respaldos de refuerzo de acero con pernos hembra y tirantes ausados de gran capacidad. Se pueden colocar alineadores de madera horizontales a la misma elevación en los cuatro lados. Si los extremos están achaflanados para evitar interferencia durante la contracción de la cimbra en hilera. Si se usan alineadores de acero horizontales deberán colocarse a elevaciones alternadas para evitar cualquier interferencia.

Después de la junta de la esquina de articulación triple y el panel adyacente, pueden hacerse dos tipos de conexiones con herraje en todas las ranuras de los rieles laterales para panel excepto en los elementos transversales, se hace una conexión normal usando pernos de cuña horizontales y verticales. Esta conexión permanece durante toda la vida de las cimbras para muros de cubos, por lo tanto resulta buena idea colocar un clavo a través del pequeño agujero del perno de cuña vertical hasta el triplay; Esto le recuerda al carpintero que no debe quitar esta

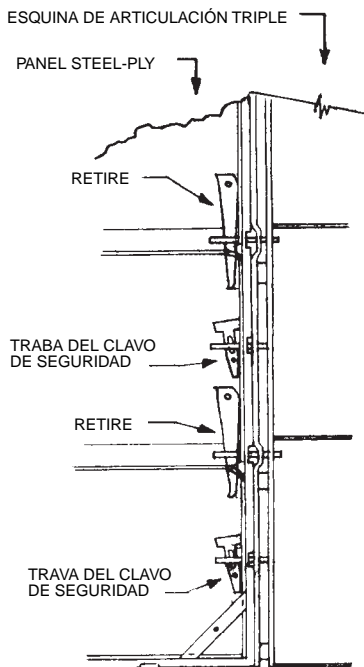
conexión. En el travesaño se usa horizontalmente un perno de cuña y una cuña S verticalmente. Esta conexión se quita antes de la operación de descimbrado y entonces la articulación está libre para moverse, para doblar hacia adentro el lado de la cimbra en hilera.

Este perno tiene un cuerpo rectangular y pasa a través de la ranura en el marco del panel. Cuando se fija a la parte superior de una cimbra en hilera los agujeros interiores del puntal se usan como pernos de transición. El tensor puede fijarse con pernos de cuña en la parte superior de una cimbra en hilera usando los agujeros extremos del puntal, si el tensor se pone en el lado de abajo del riel extremo del panel superior.

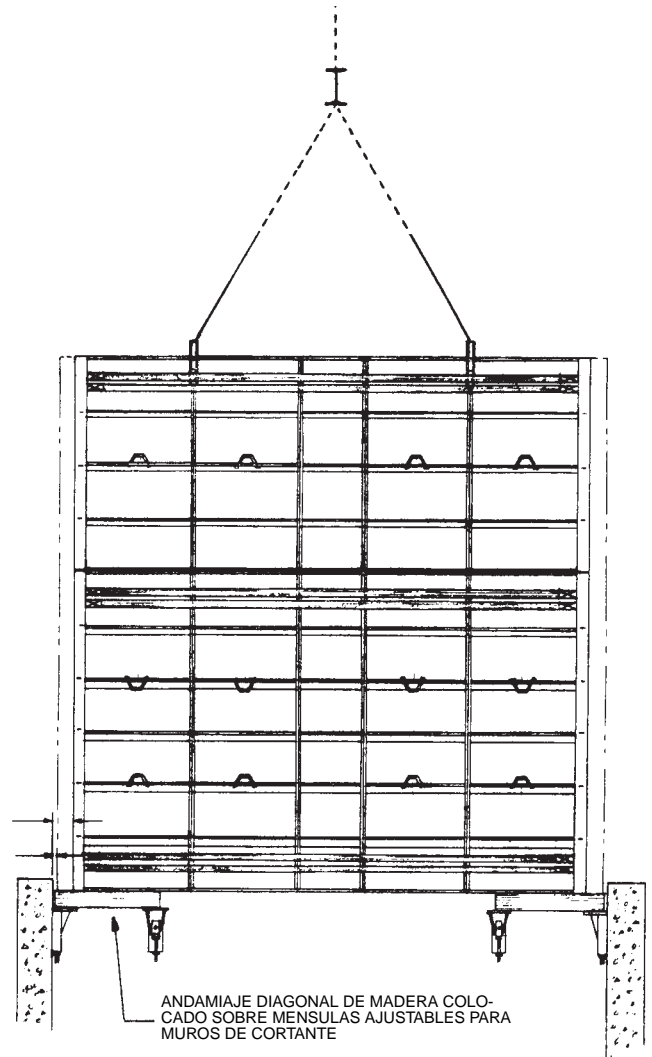


Puesto que la cimbra en hilera en forma de caja se contrae y se expande necesita una superficie sobre la que pueda deslizarse. Se coloca madera sobre ménsulas ajustables para muro de cortante y se asegura a las ménsulas colocando pernos de cuña a través de los dos agujeros en la placa de la ménsula con la nariz hacia arriba. El perno de cuña se clava a la madera después de que cada cara del muro de la cimbra en hilera se mueve hacia adentro. La cimbra para muro de núcleo se levanta y se coloca sobre madera provisional a través de la parte superior del muro de núcleo descimbrado. Las ménsulas para muro de cortante y sus maderas se mueven hacia arriba para el siguiente colado. La cimbra en hilera se vuelve a poner y se expande para el siguiente colado.

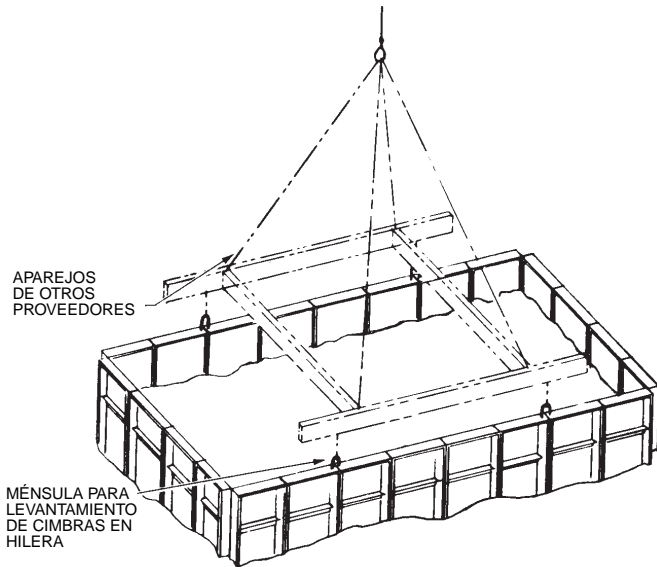
El tensor para muro de núcleos se coloca a 45° respecto a los lados adyacentes en cada esquina. El extremo del puntal se fija al panel a 18 pulgadas (45 cm) desde la esquina de articulación triple de 2 pulgadas (5 cm). Es decir a 26 pulgadas (66 cm) desde el punto de esquina del muro. Hay dos agujeros en la placa de extremo. Cuando se fija a los rieles extremos adyacentes en la sección más baja de una cimbra en hilera, la conexión se hace con un perno de transición.



DETALLE DE CONEXIONES DE HERRAJES

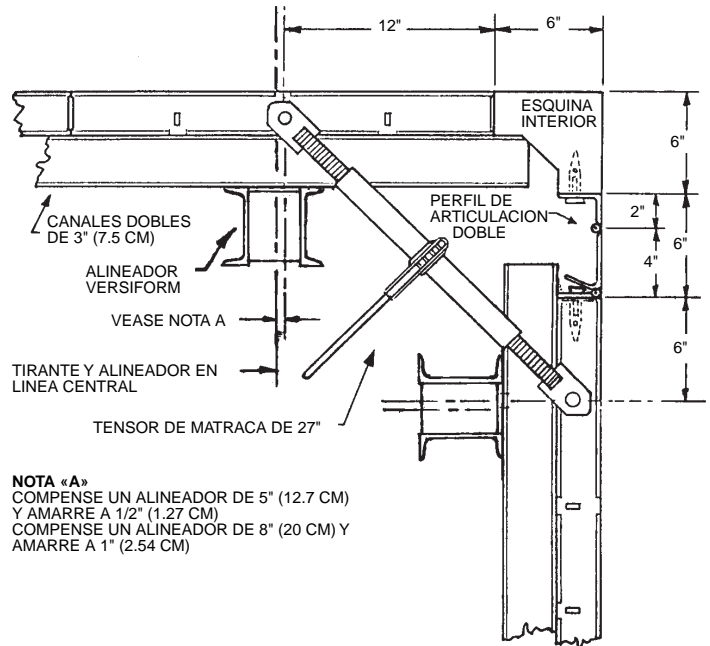


Aunque la cimbra en hilera para el muro de núcleos puede levantarse por medio de una viga de levantamiento con eslingas en ángulo fijadas a las ménsulas para izaje de cimbra en hilera, un marco de levantamiento de forma rectangular proporciona el método más rápido y eficiente para manejar la cimbra de los muros de cubos. Las eslingas entre las ménsulas de levantamiento de las cimbras en hilera y el marco estarán casi verticales y solo habrá una pequeña fuerza lateral si a caso en la parte superior de las cimbras en hileras.



6 Los tensores de 27 pulgadas (68 cm) se instalan en las ranuras de los pernos de cuña a 18 pulgadas (45 cm) de cada lado de las esquinas de las cimbras para muros de núcleos.

7 La línea central vertical de las esquinas de los tirantes y el alineador vertical deben colocarse a un mínimo de 18½ pulgadas (47 cm) lejos de la esquina de las cimbras para muros de núcleos, de modo que no interfiera con los tensores.



**NOTA «A»**  
 COMPENSE UN ALINEADOR DE 5" (12.7 CM)  
 Y AMARRE A 1/2" (1.27 CM)  
 COMPENSE UN ALINEADOR DE 8" (20 CM) Y  
 AMARRE A 1" (2.54 CM)

**PANELES CON ARTICULACION DOBLE  
 (EN POSICION DE COLADO)**

**Suplemento de articulación doble**

**Cimbras en hilera para muros de núcleos con esquinas a escuadra**

Notas de aplicación:

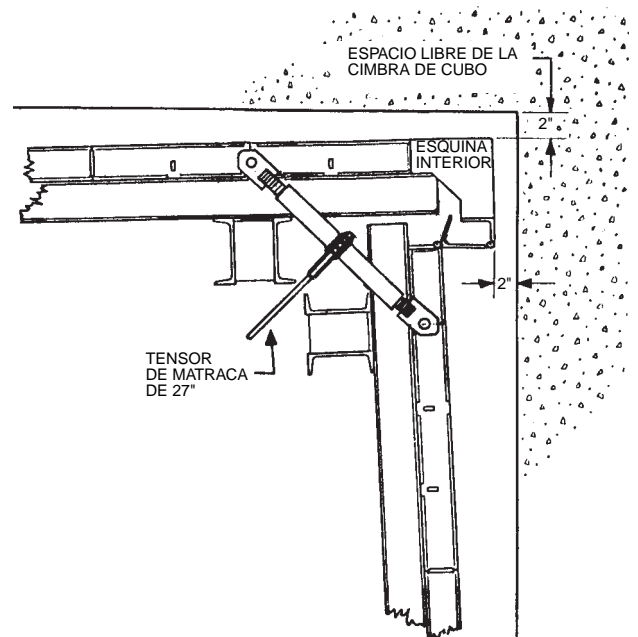
1 Los suplementos con articulaciones dobles deben colocarse simétricamente al mismo lado de cada esquina interior estándar.

2 El riel lateral rígido con incrementos de 2 pulgadas (5 cm) en la cara debe conectarse a la esquina interior ya que la función de acortamiento del incremento de 4 pulgadas (10 cm) en la cara debe ocurrir a través de su conexión articulada del riel lateral a las cimbras de las caras de los muros adyacentes.

3 No instale suplementos de 1, 1½ o 2 pulgadas (2.5, 3.75 o 5 cm), en cada lado del suplemento de articulación doble o de la esquina interior.

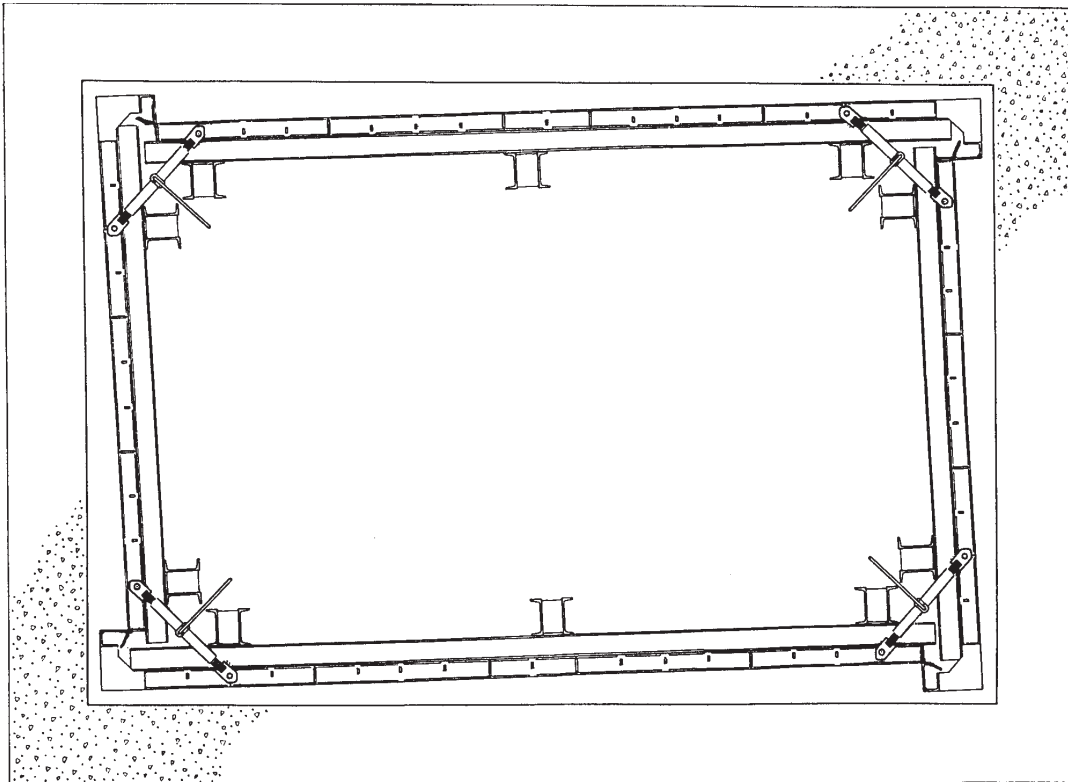
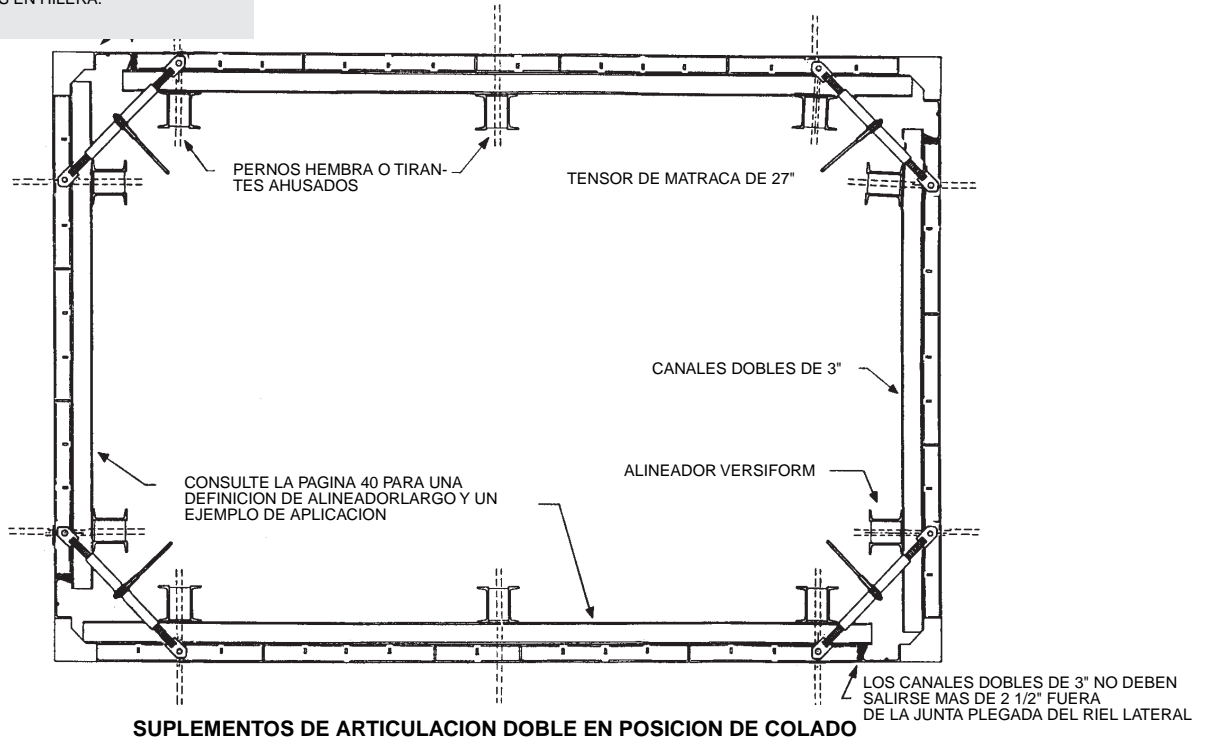
4 Todos los pernos de cuña conectores deben instalarse de tal modo que apunten hacia afuera del suplemento de articulación doble. Si por descuido se instalan apuntando hacia el interior del perfil de articulación doble, sus extremos ausados se saldrán en 2¼ de pulgada (5.7 cm) y obstruirán la función de plegado de acortamiento.

5 los rieles laterales de los suplementos de articulación doble no contienen ranuras para el uso de tirantes de alambre para cimbras en hilera.



**ARTICULACION DOBLE  
 (EN POSICION DOBLADA)**

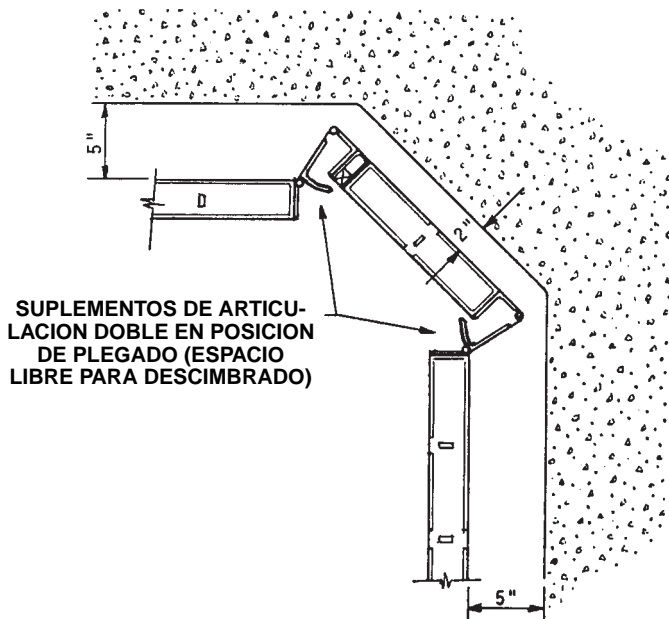
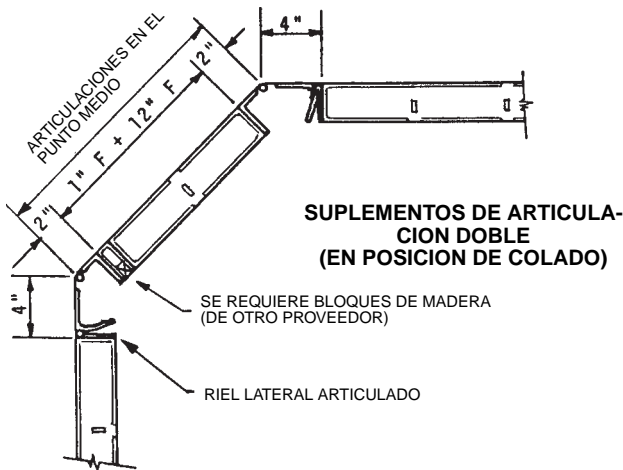
NOTA: LOS SUPLEMENTOS DE LA ARTICULACION DOBLE NO CONTIENEN RANURAS PARA EL USO DE TIRANTES DE CIMBRAS EN HILERA.



### Suplemento de articulación doble

#### Cimbras en hilera para muros de núcleos con esquinas achaflanadas

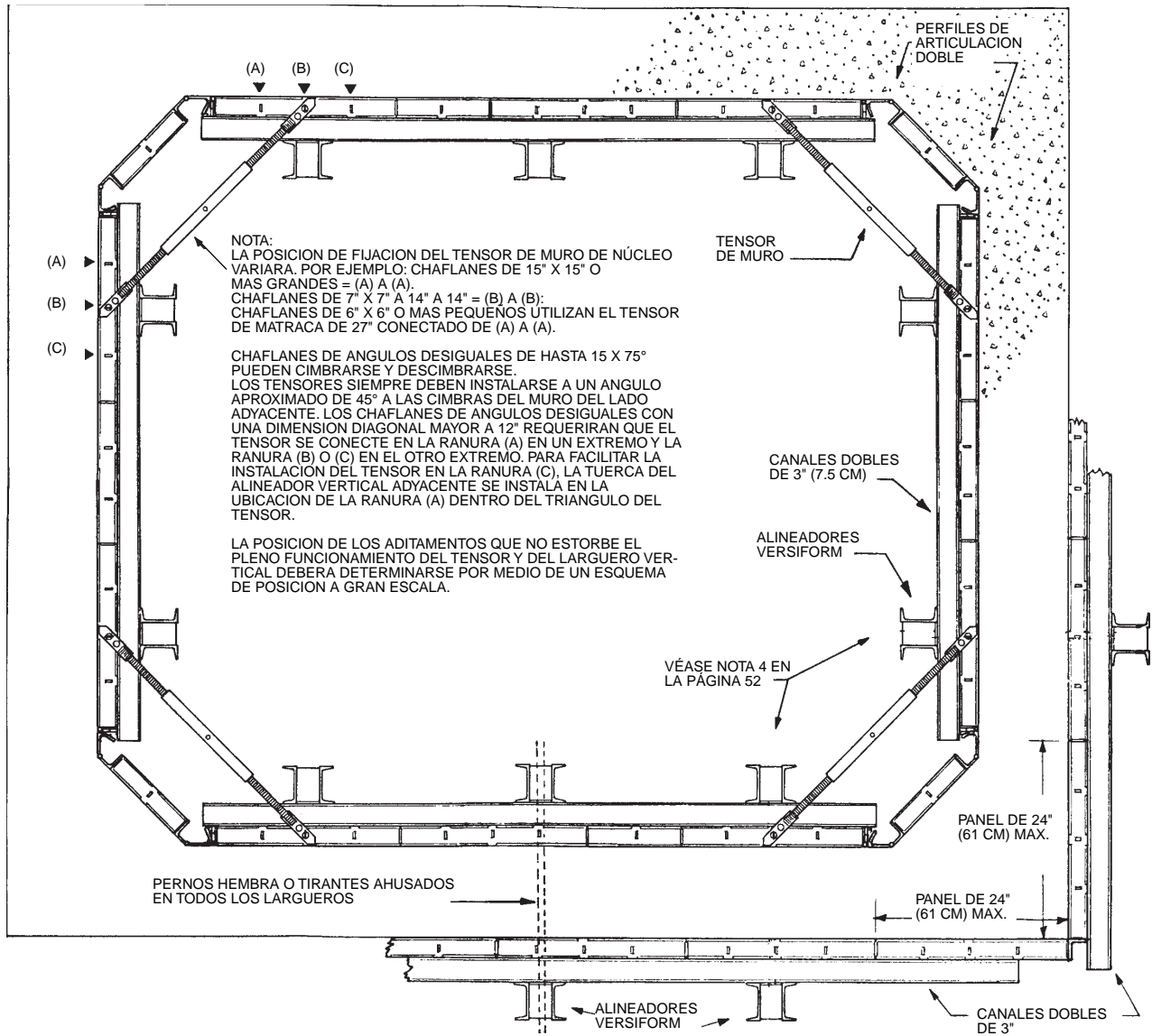
A fin de moldear chaflanes de ciertos tamaños a casi las dimensiones exactas se requiere un suplemento de puro acero de 1 pulgada o 1½ (2.5 o 3.75 cm) además de un suplemento grande. Por ejemplo: un perfil de 1 pulgada (2.5 cm) más un panel de 12 pulgadas (30 cm) instalados entre dos suplementos de articulación doble, moldearan un chaflán de exactamente 12 x 12 pulgadas (30 x 30 cm), pero si a de aceptarse una ligera discrepancia direccional podría eliminarse la necesidad de usar un perfil de 1 pulgada (2.5 cm) y podría utilizarse un solo suplemento de 14 pulgadas (35.5 cm) para moldear un chaflán de 12½ x 12½ pulgadas (31.75 x 31.75 cm).



### Notas de aplicación:

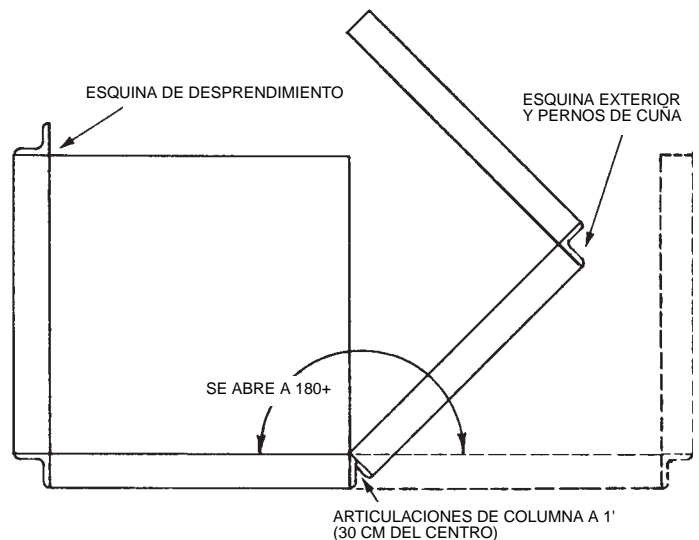
- La capacidad de carga de seguridad del suplemento de articulación doble es de 500 lbs por pie lineal (69 kg por metro lineal).
- Los rieles laterales rígidos de incrementos de 2 pulgadas (5 cm) en la cara de un par de suplementos achaflanados de articulación doble siempre se conectan uno hacia el otro y juntos forman una porción de 4 pulgadas (10 cm) de la dimensión del chaflán. Del mismo modo los rieles laterales articulados, para incrementos de cara de 4 pulgadas (10 cm) siempre se conectan a las cimbras laterales de los muros.
- Los rieles laterales de suplementos de articulación doble no contienen ranuras de tirante.
- Todos los pernos de cuña conectores deben instalarse con el extremo ausado apuntando hacia afuera del suplemento. Si por descuido se instalan con los extremos ausados apuntando hacia el suplemento, las funciones de plegado de las articulaciones serán obstruidas por los pernos de cuña salientes (que se salen 2¾ de pulgada) (6.9 cm).
- Se pueden usar conectores largos de pernos para paneles de acero de 1, 1½ o 2 pulgadas (2.5, 2.75 o 5 cm) en el riel lateral con incrementos de 2 pulgadas (5 cm) en la cara. Un perno conector largo puede salirse hasta 1½ pulgadas (3.75 cm) dentro del suplemento de articulación doble sin obstruir las funciones de plegado de la articulación. Cuando los pernos conectores largos se usan cortos para sujetarse a través de un suplemento de 1 pulgada (2.5 cm). El extremo corto se sale 1¾ Pulgadas (4.4 cm) y por lo tanto el extremo ranurado del perno de cuña que se sale menos de 1½ pulgadas (3.75 cm) deberá estar en el lado del suplemento de articulación doble de la conexión.
- No pueden usarse pernos conectores largos para conectar de 1, 1½ o 2 pulgadas (2.5, 3.75 o 5 cm) con el suplemento de articulación doble en su riel lateral articulado de incrementos de 4 pulgadas (10 cm) en la cara. Cualquier extremo de un perno conector largo se saldrá y obstruirá las funciones de doblado de la articulación.
- Cuando se usan suplementos de acero, se debe insertar un bloqueo de madera para evitar la flexión ya que los pernos conectores largos están acuñados fuertemente hacia arriba.



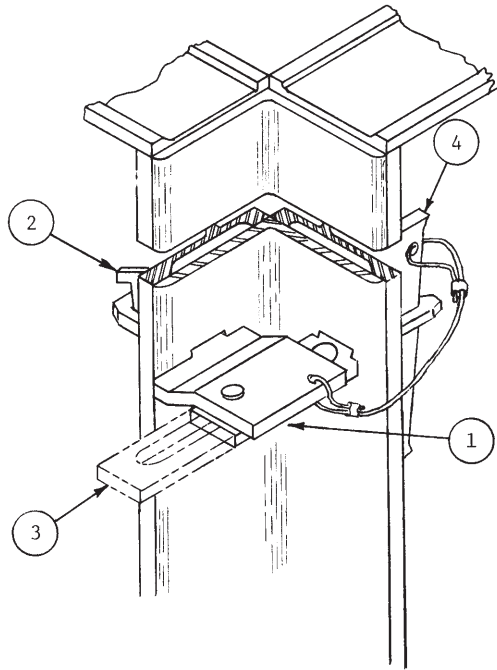


**Columnas cimbradas en hilera**

Las columnas cuadradas y rectangulares pueden tener sus cuatro lados cimbrados en hilera con articulaciones colocadas en una esquina. Las articulaciones se conectan al panel con pernos de cuña, además de trabar y destrabar los pernos de cuña en la esquina opuesta a las articulaciones la única labor que se requiere es apuntalar y aplomar la unidad de cimbras en hilera. Las articulaciones se colocan verticalmente a intervalos de 1 pie (30 cm). Este espacio se incrementa cerca de la parte superior de la columna. Generalmente el número de articulaciones requeridas es la altura de la columna en pies menos 3. La ménsula estandar de izaje para cimbras en hilera se fija en la parte superior de las cimbras en hilera para su manejo.

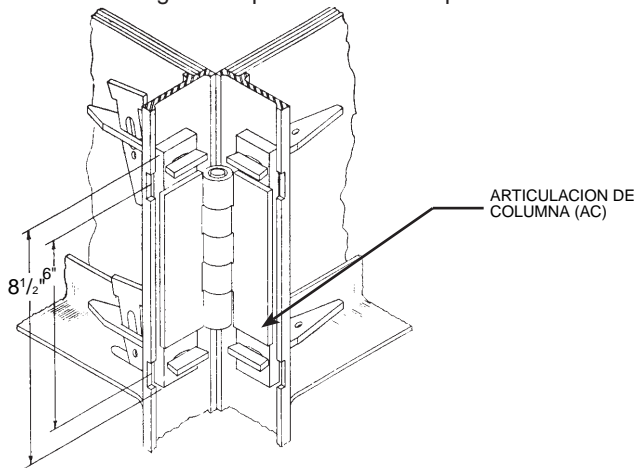


Puede usarse un montaje rápido de la columna con herrajes en una esquina de la columna en lugar de 4 pernos de cuña. Se fija a un lado de una esquina exterior con un perno de cuña y el montaje completo permanece en su lugar con las cimbras en hilera de la columna. Las articulaciones de la columna en la esquina opuesta permiten un fácil descimbrado y la colocación de la cimbra en hileras para columna.



**Detalle de la conexión con herraje**

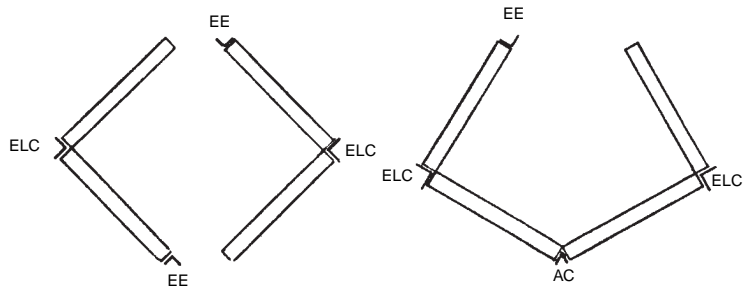
1. Inserte la aldaba de la esquina a través del exterior de la esquina y hacia el riel lateral.
2. Trabe el montaje de herrajes a la cimbra con un perno de cuña.
3. Inserte el perno deslizante a través de la parte exterior de la esquina y hacia el riel lateral.
4. Trabe el montaje de la columna con la cuña en S adjunta.
5. El espaciamiento es igual al espaciamiento de los pernos de cuña.



**Esquina para levantamiento de columna (ELC)**

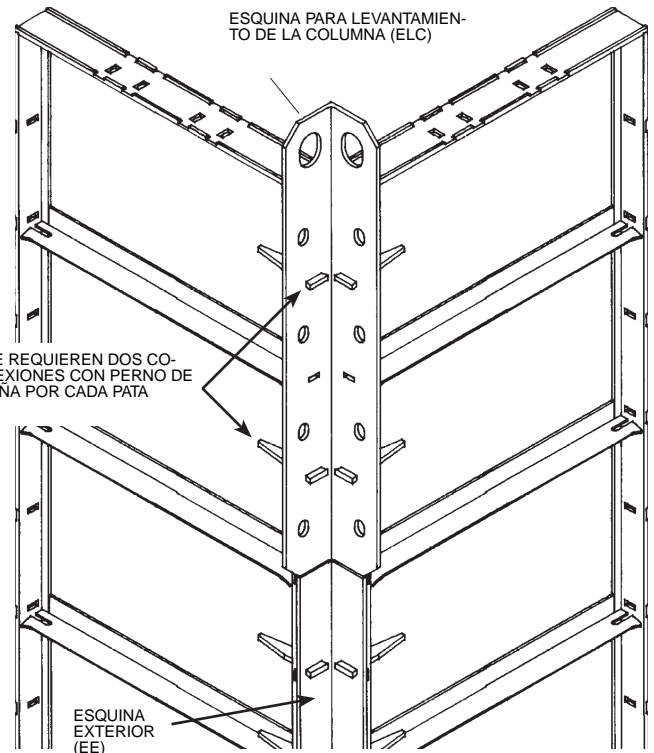
Puede usarse la esquina de cimbra para columna en lugar de dos pies de esquina exterior en la parte de arriba de las columnas. La esquina para cimbra de columna se extiende 4 pulgadas (10 cm) por encima de la columna y se asegura con 8 pernos de cuña. Se requieren dos esquinas por cada columna. La esquina para columna tiene una capacidad de carga de seguridad de 2 000 lbs (908 kg).

**PRECAUCION:** No inicie el descimbrado jalando con fuerza la esquina para columna.



**LOCALIZACION DE LAS ESQUINAS PARA EL LEVANTAMIENTO DE LA COLUMNA CUANDO SE LEVANTA EN DOS SECCIONES**

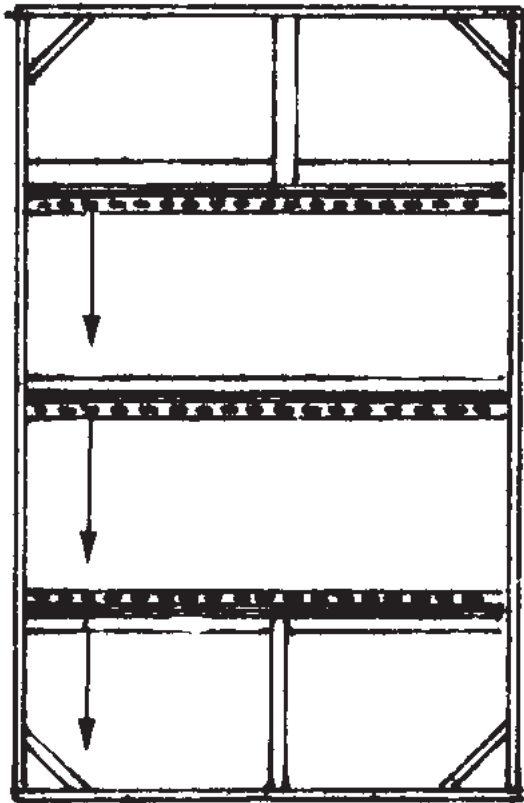
**LOCALIZACION DE LAS ESQUINAS DE IZAJE CUANDO SE LEVANTA LA COLUMNA ARTICULADA**



Un excelente elemento para la construcción de columnas rectangulares es la cimbra para columnas de 2000 lbs por pie cuadrado (84 kg por metros cuadrados), debido a las altas velocidades de colado del concreto, generalmente asociadas con la construcción de columna. La cimbra puede hacerse de cualquier tamaño de panel Steel-Ply® es idéntico a los y paneles estándares con la excepción de que tienen travesaños a espaciamientos de 6 pulgadas (15 cm). Puede usarse para apoyo solamente y puede usarse como cualquier otro panel en la obra.

### Cimbra rectangular ajustable para columnas

La cimbra rectangular ajustable para columnas se ajusta a columnas cuadradas de hasta 30 pulgadas (76 cm) en incrementos de 1 pulgada (2.5 cm), con excepción de las dimensiones de 28 y 29 pulgadas (71 y 73 cm). Para columnas de 27 pulgadas (68 cm) o menos en cualquiera o en ambas dimensiones de sección transversal, los tamaños de la columna se acomodan colocando los paneles de manera tal que se traslapan. Las cuñas para apretar son el único herraje adicional que se requiere. Se deben taladrar agujeros de  $\frac{3}{4}$  de pulgada (1.9 cm) a través del triplay en las ranuras apropiadas de los pernos conectores en los travesaños. Pueden usarse esquinas exteriores y/o paneles estándares y un panel junto con la cimbra rectangular ajustable para columnas. Para columnas cuadradas de 30 pulgadas (76 cm) se requieren 4 esquinas exteriores. Consulte la página 10 para los puntos de conexión con pernos de cuña en las esquinas exteriores.



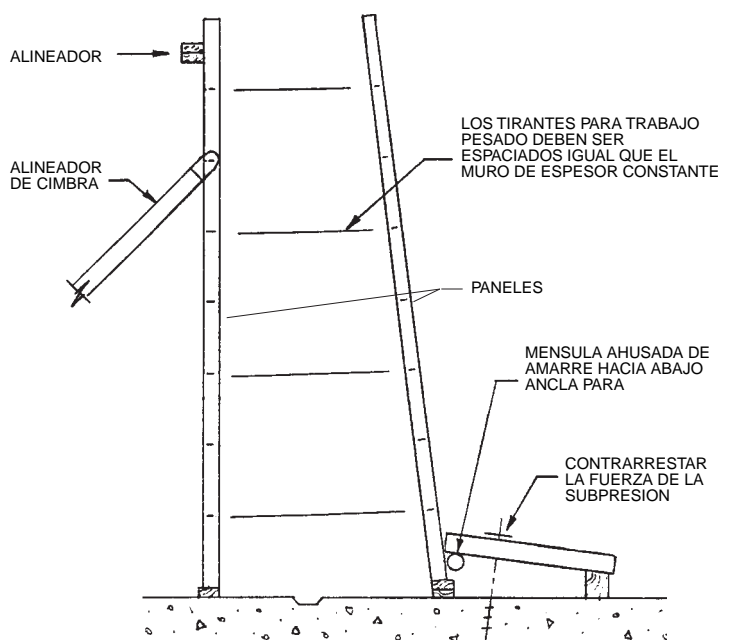
### Muros inclinados

Se pueden utilizar cimbras Steel-Ply en hilera para la construcción de muros inclinados, es mejor cargar el Steel-Ply con alineadores grandes usando el método de Steel-Ply horizontal. Cuando se hace esto se usan tirantes conicos o del tipo de perno hembra con arandelas de placa inclinada y las tuercas de contorno. La arandelas de placa inclinada tiene una superficie esférica que hace juego.

La mayoría de los muros inclinados pueden montarse con arandelas inclinadas en solamente en uno de los lados del muro. Sin embargo, las inclinaciones mayores de 4:12 deben montarse con arandelas inclinadas en ambos lados del muro.

Los muros inclinados pueden montarse con cimbras en hilera usando tirantes rectos de alambre si la inclinación total o ambos lados del muro no exceden 3:12. Cuando esta inclinación se excede de 3:12 es posible usar tirantes de alambre para uno o ambos extremos del tirante y tendrán que ser pre doblados en la superficie de la cimbra. Puesto que los tirantes tienen que ser torcidos, cuando se rompen para quitar la cimbra en hilera es más probable que el tirante doblado se rompa por fuera de la superficie del concreto en vez de la posición ubicada del rompimiento dentro del muro de concreto.

Cualquier muro inclinado tendrá una componente vertical de la presión causando un levantamiento. Las cimbras deben tener unas pesas o ser amarradas hacia abajo para evitar que «floten» cuando se cuela el concreto. En la mayoría de los casos no es posible predecir con precisión la fuerza de la subpresión, sin embargo su gerente Symons le podrá dar un cálculo razonable de esta fuerza dependiendo de la inclinación, la altura del muro y la máxima presión de colado anticipada.





## INDEX

Abrazadera para alineador de 1 pieza .....	13	Ménsula para izaje de cimbras en hilera .....	40, 43
Alineación .....	6, 12-16, 22, 23, 26, 27, 38, 39, 46	Ménsula para soporte de cartela .....	32, 33
Alineador de tamaño largo ( muro recto ) .....	40	Ménsula para tirante superior .....	42
Alineador de tamaño pequeño ( muro curvo ) .....	41	Ménsula puente .....	25
Alineador de tamaño pequeño ( muro recto ) .....	42	Montaje manual .....	3-6
Alineador de tubo para cimbras .....	23	Muros inclinados .....	30, 31, 57
Alineador para muro Y de 45° .....	47, 48	Muros Y .....	29, 47-49
Alineador Versiform .....	39-43, 45-49, 52, 53, 55	Ojo de anclaje de seguridad .....	24
Ancla de cabeza roja .....	10, 19	Perno hembra .....	41, 42, 45, 53, 55
Angulo para grapa .....	40, 41	Perno corto .....	17
Angulos de suplementos .....	7, 9, 11, 12	Perno de anclaje, inserto y tapón adaptador .....	37, 46
Arandela para apoyo del colado .....	41, 42	Perno de cuña .....	3, 6, 10
Articulación de columna .....	56	Perno en U para respaldo de refuerzo .....	15, 39
Canal alineador de 3 pulgadas .....	13, 14, 39, 40, 46, 52, 53, 55	Perno fijador y tuerca especial .....	18
Canales de empalme para muros Y de 45° .....	47-49	Perno guía .....	37, 46
Cavidad para vigas .....	25	Perno J .....	41, 43, 46
Cimbra para alcantarilla .....	31	Perno largo de conexión .....	7, 26, 38
Cimbra para columnas de 2000 lbs por pie cuadrado .....	57	Perno para cimbras en hilera .....	34, 36
Cimbra para muros curvos .....	26, 27, 37-39, 41	Pernos largos ajustables .....	8
Cimbra para pilastra .....	16-18	Pernos para tirantes de base .....	21
Cimbra para segunda capa de colado .....	16, 36, 37, 46, 50-55	Pilastras .....	3, 16-18
Cimbra rectangular ajustable para columnas .....	57	Placa de fijación .....	22
Cimbras apiladas .....	15, 16	Placas .....	3-5, 9, 27, 30
Cimbras en hilera .....	34-56	Procedimientos de montaje .....	3-6
Cimbras en hilera para muros curvos .....	37-39, 41	Puntal para pilastra .....	17, 18
Cimbras en hilera para muros en cajón para núcleos .....	50-55	Respaldos de refuerzo (cimbras en hilera) .....	35, 39-42
Cimbras escalonadas .....	9, 28	Respaldos de refuerzo ( disposición manual ) .....	14-16
Columnas .....	10, 11, 55-57	Rondana de placa .....	27, 39-41, 43, 46
Conector de alineador para panel .....	40, 41, 44, 46	Steel-Ply horizontal .....	45, 46
Cuadro de clasificación de la carga en los tirantes .....	10	Sujetador «Z» para tirantes .....	12, 15
Descimbrado y tirantes .....	34	Suplementos .....	2, 7
Descripción de paneles y cubiertas .....	2	Suplementos de acero .....	7
Estacas de acero .....	22, 23	Suplementos de articulación doble .....	52-55
Esquina articulada exterior .....	29, 30	Suplementos construidos en el lugar .....	7, 9, 12
Esquina de articulación triple .....	50-52	Tapa .....	30
Esquina de crujía exterior .....	29	Tapa construida en el lugar .....	30
Esquina de crujía interior .....	29	Tapón de extremo suave .....	39
Esquina interior .....	5, 11, 17, 52, 53	Tensor de alineación .....	22, 23
Esquina interior articulada .....	29, 30	Tensor para muros en cajón para núcleos .....	50, 51, 55
Esquina exterior .....	5, 17, 55, 56	Tirante ajustable roscado .....	10, 18
Esquina para izamiento de cimbra de columnas .....	56	Tirante ajustable superior .....	42
Esquinas articuladas .....	29, 30	Tirante ausado .....	41, 42, 45, 53, 55
Esquinas construidas en el sitio .....	7	Tirante de alineadores .....	12
Esquinas de crujía .....	29	Tirante de base .....	21
Gancho J para larguero .....	12	Tirante de respaldo de refuerzo .....	15
Gancho J para respaldo de refuerzo .....	15	Tirante fijador .....	10, 19, 20
Gancho para tubo alineador .....	13, 38	Tirante para cimbras en hilera .....	10, 34, 36
Grapa separadora .....	42	Tirante para panel .....	3, 10, 18-22
Herraje para alineadores .....	12-14, 27, 35, 38-41, 46	Tirante plano .....	3, 9, 10
Herraje para alineadores de cimbras en hilera .....	35, 38-41	Tirantes con conos .....	20, 21
Herraje rápido para columnas .....	56	Tirantes doblados .....	22, 57
Manga adaptadora para cimbras en hilera .....	38	Tirantes para pilastras .....	21
Ménsula ajustable para muro de cortante .....	37, 46	Tope corto .....	7, 8, 17
Ménsula alineadora de canal de 3 pulgadas .....	13, 14, 39, 46	Tornillo de plomada .....	46
Ménsula en voladizo .....	32	Varilla para alineador de cimbras en hilera .....	35, 38-41
Ménsula para andamio .....	24	Zapatas inclinadas .....	9
Ménsula para extensión de cimbras .....	30		



	<h2 style="text-align: center;">⚠️ ADVERTENCIA</h2> <p><b>El uso incorrecto de encofrados y accesorios de concreto puede causar lesiones severas o la muerte.</b></p> <p>Lea, entienda y siga la información e instrucciones de esta publicación antes de usar cualquiera de los productos de construcción de concreto de Dayton Superior que se muestran a continuación. En caso de dudas sobre el uso correcto o la instalación de cualquier accesorio de concreto de Dayton Superior, contacte de inmediato al Centro de servicio o al Departamento de servicio técnico de Dayton Superior más cercano a usted para resolver sus dudas. Consulte la contraportada para encontrar la oficina más cercana a usted.</p>
---	---

Los productos de Dayton Superior están diseñados para ser usados únicamente por obreros capacitados, calificados y con experiencia. El mal uso o falta de supervisión y/o inspección puede contribuir a accidentes graves o muertes. Cualquier aplicación, excepto aquellas mostradas en esta publicación, debe probarse con cuidado antes de usarse.

El usuario de productos de Dayton Superior debe evaluar la aplicación del producto, determinar la carga de trabajo segura y controlar todas las condiciones de campo para prevenir aplicaciones que excedan la carga de trabajo segura del producto. Los factores de seguridad que se muestran en esta publicación son valores mínimos aproximados. Los datos usados para desarrollar cargas de trabajo seguras para los productos que se muestran en esta publicación son una combinación de pruebas reales y/u otras fuentes de la industria. Nunca deben excederse las cargas de trabajo seguras recomendadas para los productos de esta publicación.

## Partes de trabajo desgastadas

Por motivos de seguridad, los accesorios de concreto deben usarse y mantenerse correctamente. Los accesorios de concreto que se muestran en esta publicación pueden someterse a desgaste, sobrecarga, corrosión, deformación, alteración intencional y otros factores que pueden afectar el desempeño del dispositivo. El usuario debe inspeccionar con regularidad todos los accesorios reutilizables para determinar si pueden usarse según la carga de trabajo segura clasificada o si deben retirarse del servicio. La frecuencia de las inspecciones depende de factores tales como (entre otros) la cantidad del uso, el periodo de servicio y el ambiente. Es la responsabilidad del usuario programar inspecciones de los herrajes de accesorios para buscar desgaste y retirar los herrajes del servicio cuando se observe un desgaste.

## Modificación en el taller o campo

La soldadura puede limitar el valor de carga de trabajo segura del producto y provocar situaciones peligrosas. Para una soldadura apropiada es necesario conocer los materiales, los procedimientos de soldadura y el tratamiento térmico. Consulte a su distribuidor de soldadura local para solicitar ayuda para determinar los procedimientos de soldadura requeridos.

Puesto que Dayton Superior no tiene control sobre la mano de obra ni las condiciones en las cuales se realiza la modificación, Dayton Superior no puede ser responsable de ningún producto que se altere en el campo.

## Intercambiabilidad

Muchos productos de accesorios de concreto que fabrica Dayton Superior están diseñados como parte de un sistema. Dayton Superior no recomienda los esfuerzos de intercambiar productos proporcionados por otros fabricantes con componentes proporcionados por Dayton Superior. Cuando se usan apropiadamente y de conformidad con las instrucciones publicadas, los productos de Dayton Superior han demostrado estar entre los mejor diseñados y más seguros de la industria. Cuando se utilizan de manera incorrecta o con componentes no compatibles proporcionados por otros fabricantes, los productos o sistemas de Dayton Superior podrían resultar inseguros.

## Instalación

### ADVERTENCIA

1. Los productos de Dayton Superior Corporation deberán ser instalados y utilizados únicamente como se indica en los lineamientos de instalación y materiales de capacitación de Dayton Superior Corporation.
2. Los productos de Dayton Superior Corporation nunca deben usarse para otro propósito distinto a aquel para el que fueron diseñados o de una manera que exceda las clasificaciones de carga específicas.
3. Todas las instrucciones deben seguirse por completo para asegurar una instalación y desempeño apropiados y seguros.
4. Cualquier uso inapropiado, mala aplicación, instalación u otra omisión al seguir las instrucciones de Dayton Superior Corporation puede provocar un mal funcionamiento del producto, daños a la propiedad, lesiones corporales graves y la muerte.

### EL CLIENTE ES RESPONSABLE DE LO SIGUIENTE:

1. Cumplir con todos los códigos vigentes
2. Usar herrajes estándar apropiados de la industria
3. La integridad de las estructuras a las cuales se acoplan los productos, incluyendo su capacidad de aceptar de manera segura las cargas impuestas según lo evalúe un ingeniero calificado.

### INSTRUCCIONES DE SEGURIDAD:

Todos los códigos y regulaciones vigentes y aquellas requeridas por la obra también deben cumplirse. Siempre use el equipo de seguridad apropiado.

## Cambios de diseño

Dayton Superior se reserva el derecho de cambios los diseños de los productos, tasas de carga y dimensiones del producto en cualquier momento sin previa autorización.

**Nota: Vea los notas de seguridad y la información de factores de seguridad.**

## MARCAS DE DAYTON SUPERIOR

### ACCESORIOS DE CONCRETO

Accubrace<sup>®</sup>  
Aztec<sup>®</sup>  
Bar Lock<sup>®</sup>  
Corewall<sup>®</sup>  
Fleet-Lift<sup>™</sup>  
Swift Lift<sup>®</sup>  
Taper-Lock<sup>®</sup>

### QUÍMICOS DE CONSTRUCCIÓN

Unitex<sup>®</sup>

### PRODUCTOS DE ENCOFRADO

Max-A-Form<sup>®</sup>  
Steel-Ply<sup>®</sup>  
Sym-Ply<sup>®</sup>  
Symons<sup>®</sup>

## PRODUCTOS DE DAYTON SUPERIOR

### ENCOFRADO DE PUENTES

Soportes ajustables para vigas  
Abrazaderas salientes para puentes  
Encofrado de refuerzo cuadrado y moldura  
Soportes de Pres-Steel, Coil rod y Con-Beam  
Soportes de revestimiento

### QUÍMICOS

Antiadhesivos  
Limpiadores/desmanchadores  
Reparación/restauración de concreto  
Compuestos de curado/selladores  
Epoxis  
Niveladores de piso  
Agentes desmoldantes  
Lechada  
Endurecedores/Acabados finales industriales  
Densificadores líquidos  
Retardante de superficie

### ENCOFRADO Y APUNTALAMIENTO

Apuntalamiento de aluminio  
Encofrado en serie  
Sistema de vigas para garaje  
Encofrado manual  
Encofrado de carreteras  
Encofrados trepantes  
Apuntalamiento de cubierta modular  
Armazones de un lado  
Encofrados de expansión automática  
Apuntalamiento de armazón de acero

### REVESTIMIENTOS

Plástico ABS  
Plástico de poliestireno

### PAVIMENTACIÓN

Casquillos de expansión con barra de espiga  
Sistema de reajuste con barras de espiga  
Sello de junta para vaciado en caliente y elastomérico  
Sistemas de encofrado de metal con guía  
Ensamblados de barra de amarres  
Ensamblados de barra transversal  
Ensamblados de espiga soldada  
Canastas de alambre sin espigas

### PREFABRICADO

Sistemas de anclaje y elevación  
Insertos de bobinas/férulas  
Tapones de núcleo  
Imanes  
Encofrados prefabricados  
Almohadillado/chaflanado  
Conector de panel tipo sándwich  
Conectores de cizalla  
Insertos ranurados

### EMPALME DE BARRAS DE REFUERZO

Enganches con barra de espiga forjada  
Enganches con perno de cierre  
Productos de resistencia a cizalla  
Enganches de rosca recta  
Enganches de rosca exterior

### SOPORTES DE BARRAS DE REFUERZO

Separadores de concreto  
Soportes de barra de acero y plástico continuos  
Soportes de barra de acero y plástico individuales  
Sillas de malla  
Sillas de pavimentación  
Espaciadores de encofrado laterales

### TIRANTES Y ACCESORIOS

Tirantes de encofrado modular  
Sistema de largueros individuales  
Tirantes y accesorios

### INCLINACIONES

Riostras y anclaje de riostras  
Anclaje de suelo helicoidales  
Tapones  
Sistema de tirantes de enganche  
Sistemas de elevación y anclaje inclinado

## INFORMACIÓN DE CONTACTO

### OFICINAS CENTRALES

1125 Byers Road  
Miamisburg, OH 45342  
937-866-0711

### ACCESORIOS Y QUÍMICOS

Servicio al cliente: 888-977-9600  
Asistencia técnica: 877-266-7732  
info@daytonsuperior.com

### PRODUCTOS DE ENCOFRADO

Servicio al cliente: 800-800-7966  
Asistencia técnica: 877-266-7732  
info@daytonsuperior.com



Give us a call at any of our branch locations, email us at [info@formtechinc.com](mailto:info@formtechinc.com), or click on [formtechinc.com/quote](http://formtechinc.com/quote) to get a quote. Our experienced Form Tech representatives will answer your questions, and help you get your project started with some of the best concrete forming, shoring, and accessory products in the industry, backed by a professional and detail-oriented staff.

---



### Charleston, SC

7377 Peppermill Lane  
North Charleston,  
SC 29418  
843.628.3434



### Detroit, MI

Corporate Headquarters  
975 Ladd Road  
Walled Lake,  
MI 48390  
Branch: 248.344.8260  
Corporate: 248.344.8265



### Charleston, WV

161 Industrial Road  
St. Albans,  
WV 25177  
304.722.6804



### Pittsburgh, PA

2850-A Kramer Road  
Gibsonia,  
PA 15044  
412.331.4500



### Charlotte, NC

1000 Thomasboro Road  
Charlotte,  
NC 28208  
704.395.9910



### Raleigh, NC

115 Pefinder Lane  
Raleigh,  
NC 27603  
919.833.0911



### Cleveland, OH

20801 Miles Road  
North Randall,  
OH 44128  
216.692.0497



---

TRUSTED FORMWORK & ACCESSORY SPECIALISTS

800-876-4857 | [info@formtechinc.com](mailto:info@formtechinc.com) | [formtechinc.com](http://formtechinc.com)